

12659

3^o ejemplar

MODELO DE UTILIDAD

a favor de

Don Antonio DUARTE JORGE

de nacionalidad español, con domicilio en Salamanca

por

"GRAPA PARA COLOCACION DE "MANCHONES" PARA REPARACION DE CUBIERTAS DE AUTOMOVILES".

Memoria Descriptiva

10 La presente memoria descriptiva se refiere a una grapa para
colocación de "manchones" de los destinados para la reparación de
las cubiertas de automoviles y camiones. Estos "manchones" son
trozos de cubierta que se colocan, a su vez, en la parte inferior
del trozo de cubierta deteriorado que se trata de reparar y van
15 sujetos mediante tornillos, con su correspondiente tuerca al exte-
rior.

Estos tornillos ofrecen el inconveniente de que su cabeza, si

vá en el interior, roza la cámara con sus partes salientes, provocando, a consecuencia de ese rozamiento, frecuentes reventones de la cámara.

20 La grapa que es motivo del Modelo de utilidad a que se refiere esta memoria, resuelve la dificultad antes señalada, ya que los tornillos solo se aplican a la parte exterior de la cubierta, lo que garantiza una perfecta sujeción del "manchón", y la cámara no puede experimentar ninguna clase de rozamiento, evitándose de este modo el peligro de un reventón.

25 Esta grapa consiste esencialmente en una varilla en forma de U con sus extremidades roscadas, y provista de las correspondientes tuercas.

30 En los dibujos adjuntos la Fig.1, representa la grapa de que se trata, y la Fig.2, representa la grapa montada, señalando -A- la parte interior de la cubierta, -B- el exterior, -C- "manchón", y -D- la cubierta.

N O T A

E s t i m a d i e s i o n e s

35 1º.- Grapa para colocación de "manchones" para la reparación de las cubiertas de automoviles y camiones que consiste esencialmente en una varilla doblada en forma de U con sus extremidades roscadas y provistas de las correspondientes tuercas que se aplican sobre "manchones", o tuercas de cubierta, que se colocan en el interior de la parte de cubierta deteriorada que se trata de reparar, sujetandolos mediante los tornillos cuyas tuercas quedan al exterior de la cubierta, garantizando la perfecta sujeción de aquellos y sin que la cámara experimente ningun rozamiento por ir los tornillos mencionados al exterior.

40 2º.- "Grapa para colocación de "manchones" para reparación de cubiertas de automoviles".

45 Consta esta memoria de tres hojas foliadas, mecanografiadas

por una sola cara, numeradas cada cinco líneas y una hoja de dibujos.

50

Madrid, 26 de Febrero de 1946.

P. R.

MANUEL MORA
P. R.

M. d. Mora

12659

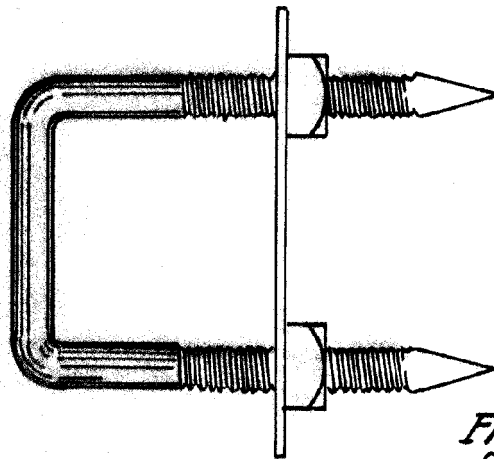


Fig. 1

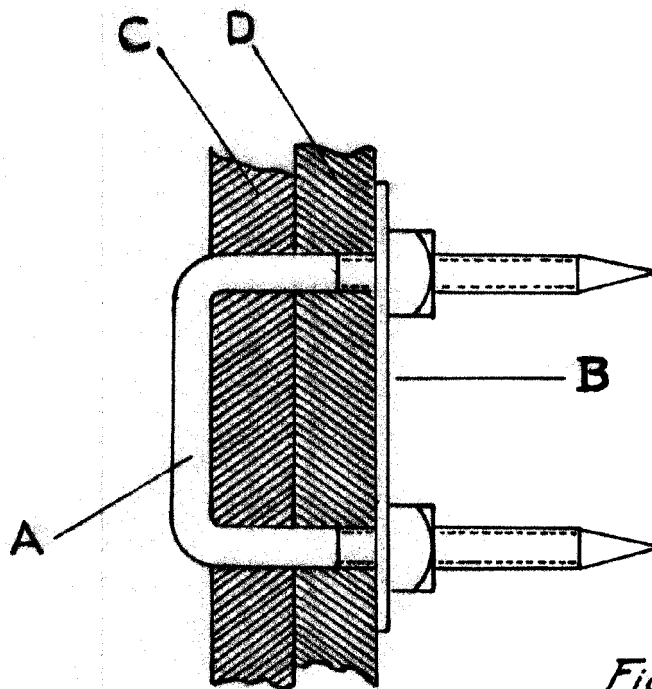


Fig. 2

Escala variable

Madrid, 26 de Febrero de 1946

M. D.
M. NOEL MORA
P. P.

H. d. Mora