

12657

M O D E L O
D E
U T I L I D A D

a favor de Don LORENZO MAYOL VILARRASA y Don ANTONIO TRIAS BERTRAN, ambos de nacionalidad española, residentes en Barcelona, por "DISPOSITIVO REGULADOR DE LA SALIDA DE GRIFOS".

- . -

MEMORIA DESCRIPTIVA

- La presente invención se refiere a un dispositivo de fácil acoplamiento a la boca de descarga de los grifos destinados a la salida de agua, con cuyo dispositivo se logra regular a voluntad el chorro o vena de salida del agua, evitándose las salpicaduras al chocar el agua con la fregadera, lavadero, lavabo o similar; y lográndose en definitiva mediante un dispositivo de poco precio y fácil colocación una mejor utilización de los grifos en general.
- 5.
10. Consiste en líneas generales el dispositivo

que se trata de proteger en un casquillo de goma o material elástico similar, que forma un cuello para adaptarse a la boca de salida del grifo, y termina en un ensanchamiento acampanado; presentando en el límite inferior

5. del indicado cuello una tela metálica fina, para cortar el chorro de agua, y en el límite inferior del ensanchamiento un disco, provisto de un orificio central con una tapa para su obturación a voluntad y de una pluralidad de pequeños orificios para dar salida al agua en forma de ducha o pequeñas venas laterales.



Para la mejor comprensión de la presente memoria descriptiva, se acompaña un dibujo en el que esquemáticamente y tan sólo a título de ejemplo, se representa un caso práctico de realización del objeto de la invención.

15. En dicho dibujo la figura 1 representa una vista en perspectiva del dispositivo; la figura 2, una sección vertical del mismo; la figura 3, una vista en planta del disco inferior, y la figura 4, una sección de este disco inferior con el dispositivo de obturación central.

20. La pieza de goma o material elástico similar, está constituida por el cuello cilíndrico -1- hueco interiormente y el final inferior acampanado -2-, presentando este cuello -1- en su interior, los resaltes o aros interiores -3-, -4- y -5-; troncocónico el -3- para su fácil entrada y ajuste a la parte exterior de la boca del grifo; y anulaes los -4- y -5- para la

- 25.

retención del dispositivo una vez colocado, contra dicha parte exterior de la boca del grifo.

El cuello -1- presenta en su base inferior la garganta -6- de menor diámetro, a la que va fijada la tela metálica -7- de pasos pequeños y alambres finos, cuya misión es la de cortar y uniformizar el chorro de agua.



10. La base acampanada -2- es de la propia pieza que el cuello -1-, presentando sus superficies exterior e interior partiendo respectivamente de la base del cuello -1- y del extremo de la garganta -6-, siendo estas superficies convexa la exterior y cóncava la interior, uniéndose ambas en la base -8- de la zona acampanada -2-, en cuya base y en el resalte interior -9- va colocado el disco -10-, el cual presenta en su centro el orificio -11- y en el resto del mismo los pequeños orificios -12- repartidos en toda su superficie. Este disco -10- va provisto de la plaquita o tapa -13- articulada por su extremo -14- a la periferia de dicho disco y solidaria de la palanca -15- dispuesta al otro lado del disco, terminando esta plaquita -13- en un ensanchamiento -16- de diámetro ligeramente superior al del orificio -11-, de tal forma que al estar en posición radial, la plaquita -13- el ensanchamiento -16- obture por completo el paso por el orificio, -11-.
15. Esta plaquita -13- puede maniobrarse por la palanca -15- que queda al exterior, o sea en la cara externa del disco -11- y saliendo por su periferia fuera
- 20.
- 25.

de la zona acampanada -2-.

La utilización del dispositivo descrito puede deducirse fácilmente de su observación, siendo en líneas generales de la siguiente forma: se acopla el cue-

5. llo -1- al exterior de la boca de salida del grifo, penetrando ésta por la parte cónica -3- y quedando retenido el dispositivo por la presión ejercida por este aro -3- y por los -4- y -5-. Según la posición de la plaquita -13-, saldrá el chorro de agua por

10. el orificio central -11-, o bien se extenderá y saldrá por los pequeños orificios -12- para cortar el chorro e impedir las salpicaduras.



Serán independientes del objeto del presente modelo de utilidad los materiales, forma y dimensio-

15. nes, tanto absolutas como relativas, de las diversas piezas que forman el conjunto y, en general, todo cuanto no altere, cambie o modifique la esencialidad de la invención.

- . -

N O T A

20. Se reivindica como objeto del presente modelo de utilidad:-



1. Dispositivo regulador de la salida de grifos, que consiste en una pieza hueca y simétrica respecto al eje de la vena líquida, constituida de material elástico, que se acopla exteriormente a la boca de salida del grifo, y que consta esencialmente de un cuello sensiblemente cilíndrico provisto interiormente de unos resaltes anulares para su colocación y fijación a la boca del grifo; y de una zona inferior acampanada que se inicia interiormente a partir de una garganta extrema del cuello en la que va colocado en posición perpendicular al eje del dispositivo un disco de tela metálica fina, y que en su límite o base inferior de mayor diámetro, presenta un disco provisto de un orificio central y una pluralidad de pequeños orificios en su superficie; cuyo disco va provisto en su cara interior de una plaquita o tapa, que articulada en la periferia del mismo presenta un ensanchamiento extremo de diámetro algo mayor que el del orificio central del disco, siendo esta plaquita, solidaria de una palanca que sale al exterior del disco y de la zona acampanada; y mediante la cual puede moverse la plaquita sobre su articulación y obturar a voluntad el orificio central.

2. Dispositivo regulador de la salida de grifos.

La presente memoria consta de cinco hojas foliadas, escritas por una sola cara.

Barcelona, a 12 de febrero de 1946.

Lorenzo MAYOL VILARRASA
Antonio TRIÁS BERTRÁN

p.a.

I. PONTI

F.P.

A large, stylized handwritten signature in black ink, appearing to read 'I. Ponti'.

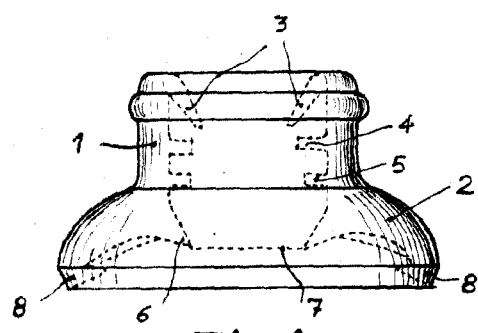


Fig. 1

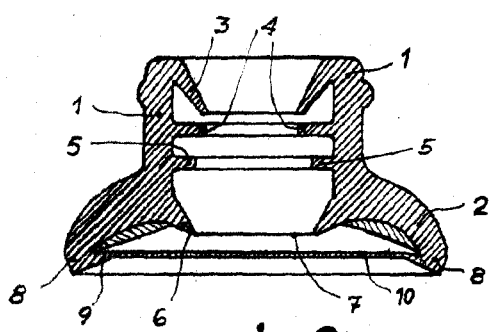


Fig. 2

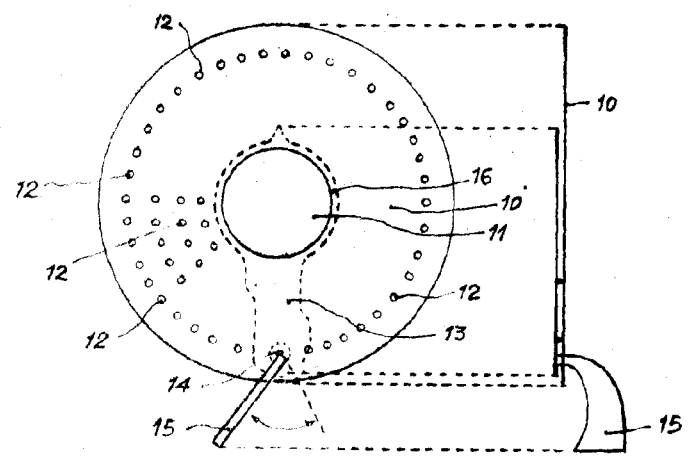


Fig. 3

BARCELONA, 18 FEBRERO 1946

LORENZO MAYOL VILARRASA
ANTONIO TRIAS BERTRAN.
P. & C.

I. PONTI

E. F.