

12655

MODELO DE UTILIDAD

per 20 años

por "CAJAS REFORZADAS DE CARTON", a favor de D. Samuel Casanovas Homs, de nacionalidad española, domiciliado en Barcelona, Rosalia de Castro, 37 - 1ª - 2ª.

.....

MEMORIA DESCRIPTIVA

Las exigencias de la competencia comercial imponen a los fabricantes de cajas de cartón, el uso de los espesores o números más reducidos de cartón. Con ello se rozan, y en muchas ocasiones se sobrepasan, los límites razonables de resistencia del cartón; con lo que las cajas se rompen o resgan sus paredes; o se abarquillan, doblan y deforman.

El recurrente ha ideado y puesto en ejecución prác-

10. tica unas cajas reforzadas de cartón, sumamente simples en su fabricación que presentan conjuntamente las ventajas de ser resistentes y rígidas y que en cambio resultan económicas, y de escaso peso; los cartones necesarios pueden ser de los números o espesores más reducidos y convenientes. Aparte de esto, es posible
15. dar a las cajas una mejor apariencia.

Siendo estas cajas nuevas y de su propia invención, el recurrente solicita que se le garantice en su propiedad y explotación exclusiva mediante la concesión del registro por Modelo de utilidad a que se refiere la presente memoria descriptiva.

20. Todo cuanto no afecte, altere, cambie o modifique su esencia, será a los efectos legales del registro que se solicita, perfectamente variable.

La característica fundamental de la caja en cuestión

25. consiste en el hecho de reforzar al menos dos de sus paredes verticales opuestas mediante unos largueros de cartón, simples o compuestos, que cubren toda su longitud y toda o parte de su altura; los cuales largueros se fijan por cualquier medio, se cosen o se pegan con cola a

30. las caras internas de tales paredes.

La figura I muestra una caja así reforzada; en ella -1- es la caja cuyas paredes opuestas -2- y -3- quedan reforzadas por unos largueros -4-. Estos largueros en este caso, quedan formados, según se detalla su sección en

35. la figura II por una hoja de cartón -4- plegada y doblada formando un paralelepípedo muy plano en cuyo interior se ha situado una hoja de cartón ondulado -5-, pegándose, cosiéndose o uniéndose a sus paredes internas.

- Las figuras III, IV, V y VI dan idea de diversas variantes más simples de la misma caja. En la III el refuerzo consiste en una simple hoja de cartón -6- pegada o cosida a las paredes -2- y -3-; en la IV el refuerzo queda formado por dos hojas superpuestas -6- y -7-; en la V es una sola hoja -8- doblada, rebatida sobre si misma y con una pestaña -9- para asegurar su unión con el fondo -10- de la caja.

- En la figura VI el refuerzo se resuelve con el cartón ondulado o plegado -5- cubierto con la hoja -4- que presenta la pestaña inferior -9- para unirse al fondo -10- de la caja y la pestaña -11- para unirse a -2- o a -3-.

N O T A.

Se reivindica como objeto de este registro por Modelo de utilidad:

- 1.- Cajas reforzadas de cartón, caracterizadas por el hecho de presentar dos o más de sus paredes verticales opuestas reforzadas por su cara interna mediante unos largueros de cartón simples o compuestos que cubren su total longitud y toda o parte de su altura. Estos largueros se unen a aquellas paredes por cosido o por pegado mediante colas o gomas; efectuándose esta unión por toda la altura del larguero o sólo por unas pestañas dobladas que al efecto se pueden proveer en el mismo.
- 2.- Las propias cajas de la reivindicación anterior, caracterizadas por el hecho de que los largueros de refuerzo a que se refiere la reivindicación 1, queden formados por una simple tira de cartón, o por varias superpuestas y unidas; o por una sola tira doblada y rebati-

70. de sobre si misma; o también, por varias superpuestas, de las cuales alguna o algunas de ellas pueden estar pegadas o onduladas.

75. Sean cuales fueren las circunstancias que concurren con la esencialidad del Modelo de utilidad definido en las anteriores reivindicaciones, cual objeto es:

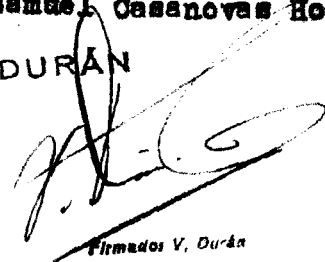
3.- "CAJAS REFORZADAS DE CARTON".

Consta la presente memoria de cuatro hojas foliadas, mecanografiadas por una sola cara y del dibujo unido a la misma.

80. Barcelona once de enero de mil novecientos cuarenta y seis.

P. A. de D. Samuel Casanovas Homs

L. DURÁN
P.P.



Firmado: V. Durán

12655

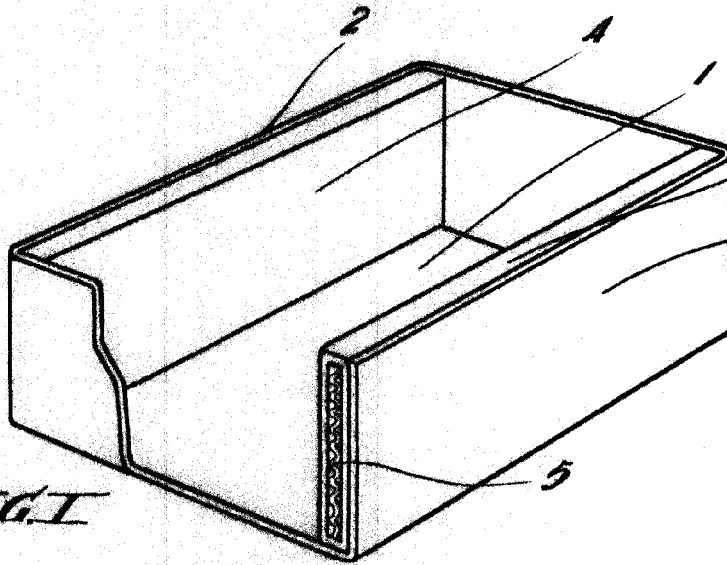


FIG. I



FIG. II

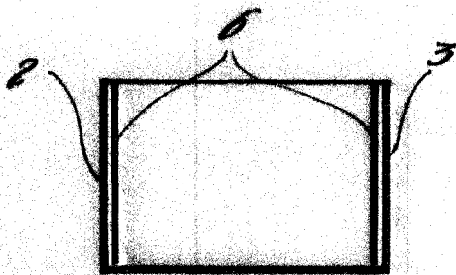


FIG. III

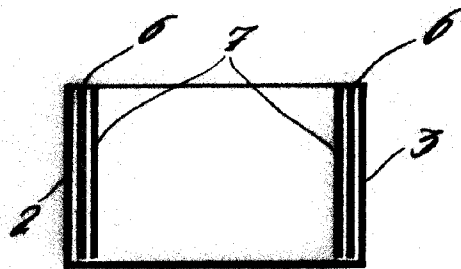


FIG. IV

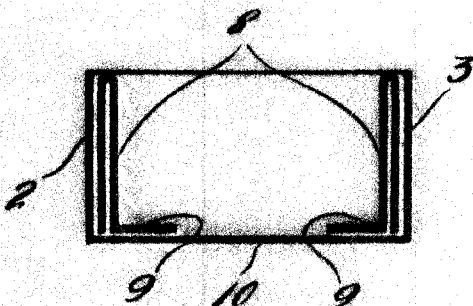


FIG. V

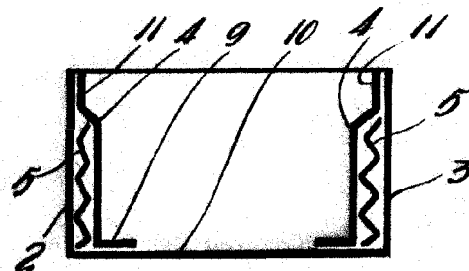


FIG. VI

Barcelona 11 enero de 1946
P. A. de D. Samuel Casanovas Homs

L. DURAN
P. P.



Escala variable