

MODELO DE UTILIDAD

a favor de

D. Francisco Ribas Pena & D. Rafael Pérez Sabat, domiciliados en Barcelona,

por:

«Hebilla perfeccionada para ligas de señora»

-0000-

Memoria descriptiva

10 Sabido es que existen diversos tipos de hebillas para ligas de señora, adoleciendo todos ellos del grave inconveniente de que, por estar constituidas de una sóla pieza, no permiten en modo alguno abrir la liga para su colocación; como consecuencia de ello se  
15 hace necesario pasar la liga a través del pie para remontarla luego a lo largo de la pierna, con lo cual queda más o menos arrollada la liga al poco tiempo de empleo.

Por medio de la hebilla perfeccionada que  
20 se reivindica como objeto del presente modelo de utilidad, se salva el inconveniente que acaba de mencionarse ya que, por estar constituida de dos partes la hebilla, susceptibles de acoplarse entre sí, es posible abrir la liga y colocarla directamente sobre la pierna sin nece-

25 sidad de tenérsela que disponer pasando por el pie.

Para poder describir con todo detalle posible la hebilla que nos ocupa, en la hoja de dibujos adjunta se muestra, a título de ejemplo, una forma de ejecución práctica de la misma. La figura 1 es un corte  
30 transversal de la hebilla en posición de cierre; la figura 2 es una vista de la hebilla, por su parte posterior, estando separadas las dos partes que la componen; la figura 3 es una vista similar a la anterior, estando acopladas entre sí las dos partes que la componen.

35 Tal como muestran las figuras, la hebilla se compone de dos partes -1- y -1'- susceptibles de acoplarse entre sí; cada una de las partes es portadora de una pieza oscilante -2- y -2'- provista de puntas o salientes. Las piezas oscilantes sirven para fijar sobre  
40 la respectiva parte de la hebilla una de las extremidades de la liga (no representada).

Las partes -1- y -1'- de la hebilla se acoplan entre sí por haberse practicado en una de ellas, la -1- por ejemplo, una entalla -4- en la cual pasa a alojar  
45 se un saliente o lengüeta -3- previsto en la otra parte -1'- de la hebilla.

Es evidente que pudiendo separarse las dos partes -1- y -1'- que constituyen la hebilla, y estando sujeta cada una de ellas a una de las extremidades de la  
50 liga, será posible disponer directamente sobre la pierna la liga para proceder luego al acoplado o cierre de la hebilla, quedando la liga aplicada sobre la pierna.

Después de lo manifestado se comprende que serán susceptibles de variación aquellos detalles de rea

55 lización de la hebilla que no influyan en su esencialidad, en su consecuencia la hebilla podrá obtenerse en cualquier tamaño y con el material o materiales que se tengan por convenientes, pudiendo reemplazarse la lengüeta y entalla por otro medio de cierre o de acoplamiento; igualmente se prevé que una de las partes, en el  
60 cierre, puede quedar oculta por la otra, así como que una de ellas sea portadora de una plaquita -5- que oculte a la lengüeta y entalla al estar cerrada la hebilla, pudiendo fijarse la mencionada plaquita de la manera que  
65 se estime más conveniente.

N O T A

Se reivindica como objeto de este MODELO DE UTILIDAD, por espacio de los veinte años marcados por la ley, la exclusiva de fabricación y venta en España de:

70 1. Una hebilla perfeccionada para ligas de señora, que esencialmente se caracteriza por estar constituida de dos partes susceptibles de acoplarse entre sí, habiéndose previsto, en cada una de las partes, medios para fijarse a una de las extremidades de la liga.

75 2. La hebilla perfeccionada para ligas de señora, objeto de la reivindicación 1, que esencialmente se caracteriza en que el acoplado de las dos partes (1-1') que componen la hebilla se consigue por haberse previsto, en una de las partes, una lengüeta (3) que penetra en una  
80 entalla (4) prevista en la otra parte.

3. La hebilla perfeccionada para ligas de señora, objeto de las reivindicaciones 1 y 2, que esencial

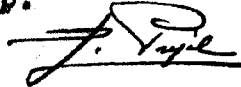
mente se caracteriza por haberse previsto, en cada una de las partes que componen la hebilla, unas piezas oscilantes (2-2') que, al aplicar sus dientes contra la parte que las soporta, sirven para fijar en ellas las extremidades de la liga.

4. La hebilla perfeccionada para ligas de señora, objeto de las reivindicaciones 1 a 3, que esencialmente se caracteriza en que una de las partes que componen la hebilla es portadora de una plaquita (5) que, al estar cerrada la hebilla, oculta a la lengüeta y a la entalla que sirven para el acoplado de las dos partes de la mencionada hebilla.

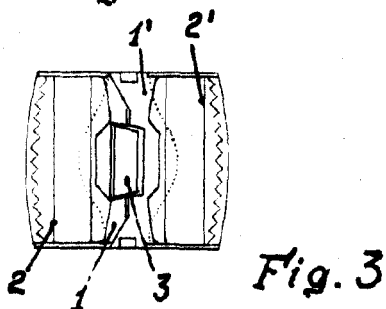
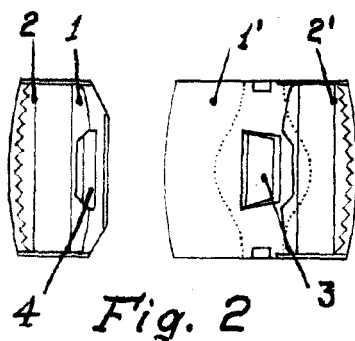
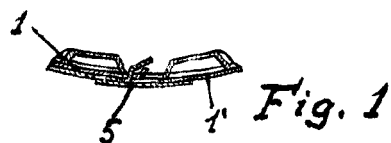
5. Una "Hebilla perfeccionada para ligas de señora".

Barcelona, 6 de febrero de 1946.

P.P.



12653



**ESCALA VARIABLE**

Barcelona, 6 de febrero de 1946.

p.p.