

12633 12633



M O D E L O D E U T I L I D A D

que, por veinte años, se solicita, como de la propia y nueva invención, a favor de D. SATURNINO MARCOS VARRONA, de nacionalidad española y domiciliado en Elgoibar (Guipúzcoa), y que ha de recaer sobre "INTERRUPTOR TRIFÁSICO O BIFÁSICO".

~~~~~

M e m o r i a     d e s c r i p t i v a

-----

El presente registro de Modelo de Utilidad tiene por objeto garantizar la explotación exclusiva, en todo el territorio nacional, de un interruptor trifá-



- sico o bifásico, tal y como se describe a continuación y se representa graficamente -a título de ejemplo- en el plano adjunto.

En el citado plano se muestran las siguientes figuras y elementos:

- FIGURA I = Vista del interruptor en alzado y -
10. con la tapa seccionada:
- 1 = Escuadras apoyo de la tapa.
  - 2 = Resorte de los contactos.
  - 3 = Eje de la excéntrica.
  - 4 = Pieza elevadora porta-contactos.
- 15.
- 5 = id. aisladora.
  - 6 = Contactos superiores.
  - 7 = id. inferiores.
  - 8 = Bornas.
  - 9 = Tapa.
- 20.
- 10 = Gatillos.
  - 11 = Resorte de los gatillos.
  - 12 = Palanca de la excéntrica.
  - 13 = Excéntrica.
  - 14 = Tornillos sujeción de la tapa.
25. FIGURA II = Vista del interruptor en sección:
- 15 = Pieza elevadora porta-contactos.
  - 16 = id. aisladora.
  - 17 = Orificios paso del cable.
  - 18 = Base.
- 30.
- 19 = Bornas.
  - 20 = Contactos inferiores.
  - 21 = Eje del gatillo.
  - 22 = Escuadra apoyo de la tapa.



35. 23 = Contactos superiores.  
 24 = Gatillos.  
 25 = Palanca.  
 26 = Resorte de los gatillos.  
 27 = Cuadrado de arriostramiento de la excéntrica.
40. 28 = Tornillo sujeción excéntrica.  
 29 = Excéntrica,  
 30 = Tapa.  
 FIGURA III = Vista del interruptor en planta y sin la tapa:
45. 31 = Contactos superiores.  
 32 = Resorte de los contactos.  
 33 = Escuadra apoyo de la tapa.  
 34 = Pieza elevadora porta-contactos.  
 35 = Contactos inferiores.
50. 36 = Bornas.  
 37 = Eje de la excéntrica.  
 38 = Gatillos.  
 39 = Cuadrado de arriostramiento de la excéntrica.
55. 40 = Base.  
 41 = Pieza aisladora.  
 42 = Excéntrica.  
 FIGURA IV = Vista del interruptor en perspectiva:
60. 43 = Tornillo sujeción de la tapa.  
 44 = Tapa.  
 45 = Orificios paso del cable.  
 46 = Palanca.

FUNCIONAMIENTO:



65. Colocados los cables de entrada y salida en las bornas (Fig. II nº 19) y bien sujetos a éstas por medio de las tuercas, se coloca la tapa (Fig. II nº 30) para que todo el mecanismo interior quede completamente aislado y no dé descargas eléctricas al manipularlo.
70. Para efectuar el paso de la corriente de una borna a la otra a través de los contactos superiores (Fig. II, nº 23) se verifica a la palanca (Fig. II, nº 25) un cuarto de giro, y esta palanca, como lleva una excéntrica (Fig. II, nº 29) guiada y sujeta por un tornillo (Fig. II, nº 28) al eje central (Fig. I, nº 3), hace que al mover la palanca la excéntrica, que va apoyada sobre la pieza porta-contactos (Fig. I, nº 4), descienda por esta excentricidad y los contactos superiores se apoyen sobre los inferiores, estableciendo un paso de corriente eléctrica.
75. Para que la excéntrica no volviese a su posición normal por efecto de la atracción de los resortes (Fig. I, nº 2), que ejercen sobre la pieza porta-contactos (Fig. I, nº 4) el eje central (Fig. I, nº 3), lleva en uno de sus extremos un cuadrado de arriostramiento (Fig. II, nº 27) sobre la cual se apoyan fuertemente unos gatillos (Fig. II, nº 24), por la atracción que ejerce sobre ambos un resorte (Fig. II, nº 26), y por tanto, estos gatillos impiden vuelva la palanca a su posición normal si no se ejerce sobre ésta una presión manual.
80. Y para cortar el paso de la corriente eléctrica no hace falta más que volver la palanca a su posición primitiva y, en este caso, los contactos superiores
- 85.
- 90.
- 95.



res se elevan, quedando desconectado el mecanismo.

VENTAJAS:

100. Los interruptores corrientes son de rotación, por lo que, en un tiempo reducido, quedan con un contacto deficiente por efectos de la chispa eléctrica, por lo que provienen las averías en los motores.

El interruptor a patentar tiene las ventajas siguientes:

105. Que no puede haber deficiencias de contacto - por ser a palanca excéntrica y de contacto plano y sólido, y existir siempre una fuerza regular, para oprimir las cuchillas entre sí, evitando de esta manera el chisporroteo en las cuchillas tan frecuente en los demás interruptores.

110. POTENCIA.

Sobre este particular no hay mas que aumentar o disminuir el espesor de las cuchillas.

115. Los materiales a emplear y la forma de sus - elementos, será variable, siempre que no altere la esencia del invento.

120. Los términos en que queda redactada esta Memoria son cierto y fiel reflejo de lo que se pretende registrar como Modelo de Utilidad; dichos términos han de ser tomados en sentido amplio y nunca limitativo.

El peticionario se reserva, asimismo, el derecho a obtener los oportunos registros complementarios por las mejoras que sobre el caso de referencia le vaya aconsejando la práctica.

125. ~~~~~



N O T A      D E      R E I V I N D I C A C I O N E S

- - - - -

130. Se reivindica, como de la propia y nueva invención, a favor de D. SATURNINO MARCOS VARONA, por los extremos siguientes:
- PRIMERO = Por un interruptor trifásico o bifásico, según los contactos que lleven, con contactos inferiores fijos a la base y contactos superiores elevadores por medio de resortes.
135.                    SEGUNDO = Por un interruptor trifásico o bifásico, según la 1ª reivindicación, de palanca con excéntrica, para descenso de los contactos superiores.
- TERCERO = Por un interruptor trifásico o bifásico, según las dos reivindicaciones anteriores, con eje central y pieza de fijación de la excéntrica por medio de gatillos de arriostamiento atraídos por un resorte.
140.                    CUARTO = Por un interruptor trifásico o bifásico, según las tres reivindicaciones anteriores, con contactos inferiores y superiores, palaca con excéntrica, eje central, pieza de fijación, gatillos de arriostamiento y resortes.
145.                    QUINTO = Por un "INTERRUPTOR TRIFASICO O BIFASICO".
150.                    Los términos expresan claramente lo descrito, lo cual es tal y como se indica y para los fines que también se dejan especificados.
- La presente Memoria descriptiva consta de siete hojas, foliadas y mecanografiadas por una sola de sus

12633

- siete e



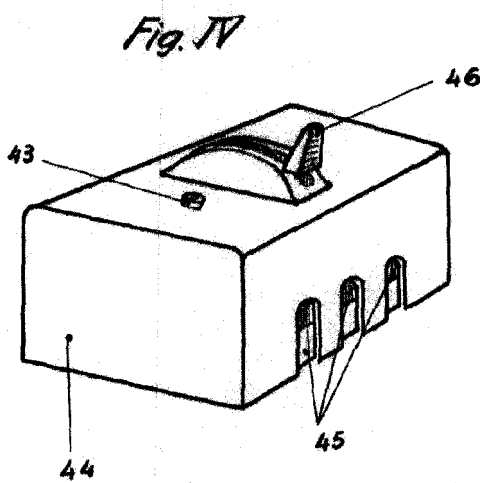
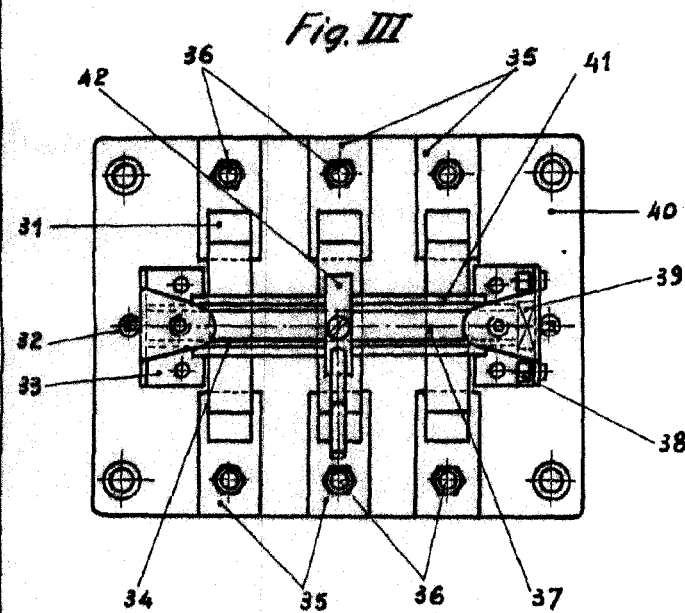
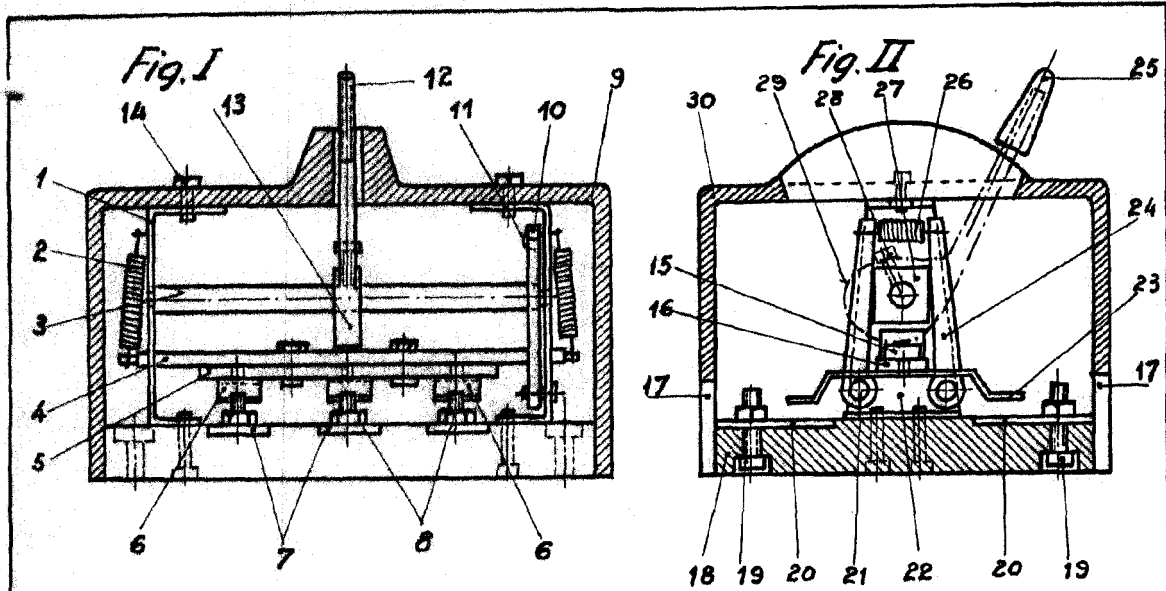
155. caras, a las que se une otra de planos, en forma y tamaño reglamentario (treinta y uno por veintiun centímetros), y a manera de ejemplo, como queda ya indicado anteriormente, para la mejor comprensión de lo que se registra.

160. Madrid, a veinte de Febrero de mil novecientos cuarenta y seis.

Por autorización de D. Saturnino Marcos Varo-

163. na.

ENRIQUE RODRIGUEZ  
POR PODER



Escala variable

San Sebastian 8 Febrero 1946

ENRIQUE RODRIGUEZ-OLIVAS  
POR PODER

Handwritten signature of Enrique Rodriguez-Olivas.