

12626

P.- 4636.



18 FEB. 1946

MEMORIA DESCRIPTIVA

para solicitar

MODELO DE UTILIDAD

en

ESPAÑA

por VEINTE años

a nombre de ELECTRODO, S. A., entidad española, establecida en Madrid, Alcalá 41, por:

"UN APARATO DE ALUMBRADO CON LAMPARA FLUORESCENTE".

5 Son conocidas las ventajas inherentes al alumbrado por descarga gaseosa del tipo, por ejemplo, que utiliza una lámpara tubular con electrodos y una carga de un gas común o noble o de una mezcla de gases. Quizá la ventaja más importante de este género de alumbrado es la de poder modificar, mediante la aplicación de capas fluorescentes en las paredes del tubo, la radiación notablemente selectiva producida originariamente. Así se han podido lograr radiaciones lumínicas de un tano completamente natural, la llamada "luz del día".

10 Ahora bien, esta clase de alumbrado ha quedado limitada a instalaciones de índole estacionaria, escaparates, fábricas, exposiciones, etc.

Esta limitación se debe a que, como también se sabe, esta clase de aparatos necesitan un equipo auxiliar (transfor-



146

12626

mador, condensadores, bobinas de reactancia, o una combinación de estos elementos) lo cual ha restringido su aplicación a dichas finalidades en que, o bien la instalación de dicho equipo puede hacerse cómodamente invisible, o bien no tiene importancia que aparezca a la vista del espectador. Otra aplicación conocida del alumbrado por descarga gaseosa es la de los anuncios luminosos precisamente porque su instalación se realiza en lugares en que el equipo auxiliar queda invisible o poco perceptible a la vista del público.

En general sería muy deseable que el alumbrado, por descarga gaseosa tuviera aplicaciones más amplias y, en particular, en todos los lugares en que interesa una percepción definida de los diversos colores. Un ejemplo típico de una aplicación de esta índole lo ofrecen, por ejemplo, los estudios de delineación y los talleres de artes gráficas.

El inconveniente que se ha puesto hasta ahora a este género de aplicaciones, repetimos, es que no se sabe dónde colocar el equipo auxiliar necesario al que, en adelante y en gracia a la brevedad, se le llamará transformador. Si tomamos, por ejemplo, la instalación de una lámpara de mesa, observamos que es difícil lograr una colocación estética del transformador si se desea que el mismo constituya un solo conjunto con la lámpara. Planteado el mismo problema con un reflector de techo para un taller de tricromía, por ejemplo, deduciremos que el montador, o prescindirá en absoluto de las razones estéticas (que no hay por qué despreciar) o, realmente, no sabrá que hacer con este accesorio si persiste en lograr una instalación agradable.

Pues bien, el invento crea la solución a este proble-



12626

ma mediante la construcción de aparatos de alumbrado en los cuales está solidariamente incorporado el transformador necesario para su funcionamiento.

5 EN general, el invento se caracteriza porque en el mismo aparato de alumbrado se dispone un espacio adecuado en el cual ya alojado el transformador o se habilita para ello una de las partes muertas del aparato en cuyo caso dicho transformador puede cumplir simultáneamente otras misiones como, por ejemplo, la de servir de lastre para conseguir un centro de gravedad muy bajo y por tanto una mayor estabilidad del aparato.

10 Así, en un reflector de techo, el transformador se instalará en un compartimento "ad-hoc" dispuesto encima de los tubos de descarga y separado o no de ellos por un tabique de chapal

15 Y en una lámpara de mesa, se habilitará el espacio hueco del pie para la instalación del transformador sirviendo entonces éste al mismo tiempo para dar estabilidad al conjunto.

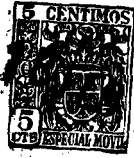
20 En cualquiera de ambas realizaciones, como se comprenderá, el transformador resulta invisible.

25 Aunque así expuestos los fines y los medios que caracterizan el invento ninguna dificultad se presentará para llevarlo a la práctica, a continuación se describirá como ejemplo no limitativo una forma de realización aplicada a un reflector de techo.

En los dibujos adjuntos

La figura 1 representa un corte longitudinal de dicho reflector.

La figura 1a es una vista del mismo por debajo.



12626

La figura 1b es un corte transversal del mismo.

Y la figura 1c es una vista en perspectiva que muestra el reflector del invento tal como se ve en la práctica.

Es fácil apreciar que la armadura C del reflector se compone esencialmente de dos compartimentos definidos, en uno de los cuales va instalado el transformador A (compartimento superior) y en el otro el tubo o tubos luminiscentes B (compartimento inferior o reflector propiamente dicho). Al espectador, según muestra la figura 1c no se le ofrece más que el aspecto de una armadura ordinaria desapareciendo de la vista el antiestético, y necesario, transformador.

Es evidente que el ejemplo, que se ha descrito y representado es susceptible de numerosas modificaciones: así, el reflector o armadura puede ser circular (especialmente tratándose de lámparas de mesa) o elíptico o cuadrado, es decir, que el invento no se limita a formas geométrica alguna. Igualmente, la disposición de los tubos de descarga podrá ser cualquiera y en el número que se estime conveniente. Una lámpara de mesa, podrá adoptar, por ejemplo, un solo tubo curvado convenientemente para adaptarse a la forma de la pantalla o reflector.

Igualmente el invento no se limita a ningún tipo especial de lámpara fluorescente, abarcando todos los conocidos, así como los revestimientos que se estimen adecuados para modificar, según la aplicación de la lámpara, el espectro actínico de las radiaciones emitidas.

que
---- N O T A ----

Los puntos que como característica de novedad se pre-



sentan para que sean objeto de este Modelo de Utilidad en España, son los siguientes:

5 1º. Un aparato de alumbrado que utiliza tubos de descarga y un equipo auxiliar necesario para el buen funcionamiento de la instalación, caracterizado por que en el mismo aparato de alumbrado se dispone un espacio adecuado en el cual va alojado dicho equipo auxiliar o se habilita para el mismo fin una de las partes muertas del aparato, en cuyo caso dicho equipo auxiliar puede cumplir simultáneamente otras misiones como, por ejemplo, la de servir de lastre para conseguir un centro de gravedad más bajo y, por tanto, una mayor estabilidad del aparato.

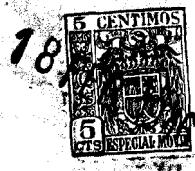
10 2º. Un aparato según se reivindica en el punto 1º., en forma de reflector de techo, caracterizado por que se dispone un compartimento "ad-hoc" situado encima de los tubos de descarga y separado o no de ellos por un tabique de chapa.

15 3º. Un aparato según se reivindica en el punto 1º., en forma de lámpara de mesa, caracterizado por que para la instalación del equipo auxiliar se habilita el espacio hueco del pie del aparato, sirviendo entonces dicho equipo auxiliar para dar estabilidad al conjunto.

20 4º. Un aparato de alumbrado con lámpara fluorescente.

25 Tal y como se ha descrito en la Memoria que antecede, ilustrado en el dibujo que se acompaña y para los fines que se han especificado.

Esta Memoria



12626

consta de cinco hojas y la presente escritas a máquina por una sola cara.

Madrid a 18 FEB. 1948

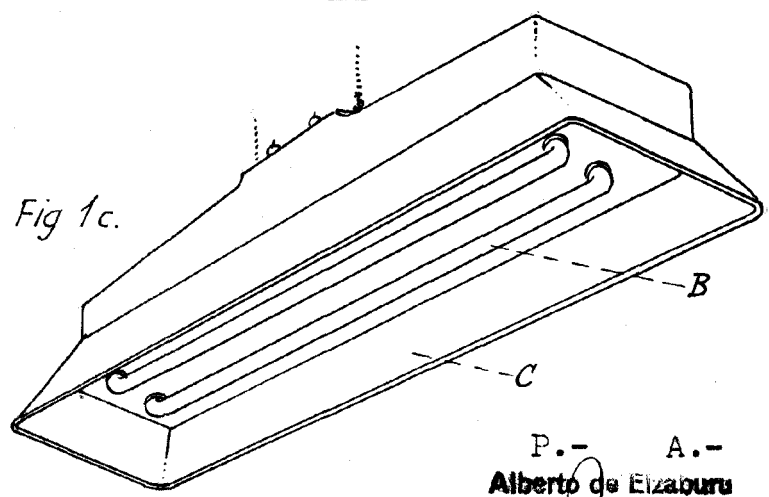
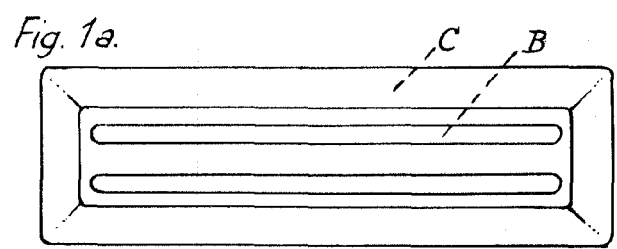
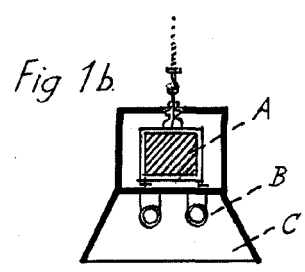
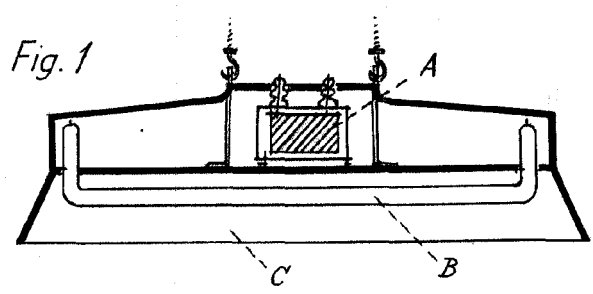
P. A.

Alberto de Elizaburu

Por Poder
[Handwritten signature]

M/L/L.

12626
12626



P.- A.-
Alberto de Elzaouru
Por Pedro
[Signature]