



SE.

## MEMORIA DESCRIPTIVA

para un modelo de utilidad por veinte años en España, por: "HORNILLO ECONOMICO", a favor de Don Alois Cerny Schieferl, residente en Bilbao, A. Recalde, 23.-

.....

5 El presente modelo de utilidad se refiere a un hornillo adaptable al orificio de la placa de una cocina corriente, de modo que utilice para la salida de humos precisamente su misma chimenea; es decir, que el tiro se realice por el orificio de tiro de humos situado en la pared posterior y en el fondo. Las arandelas de la cocina se emplean para el hornillo colocándolas encima.

Este hornillo permite utilizar con el máximo rendimiento leña, carbón vegetal y carbón en general sin producir humos molestos o perjudiciales para la vivienda en que se instala el hornillo.

10 El hornillo puede fabricarse en diversos tamaños (adaptables a los de las distintas cocinas existentes) o utilizar éstas quitando solo parte de sus arandelas; además puede hacerseles con unos u otros materiales de entre los utilizables a tal fin. Es decir, que dentro de las reivindicaciones establecidas pueden modificarse formas, tamaños y otros detalles que tampoco afecten a la esencialidad reivindicada para dar lugar a diversos tipos de hornillos igualmente com-

15



prendidos y protegidos por este registro de modelo de utilidad.

En esta idea los adjuntos dibujos se refieren unicamente a una forma de ejecucion que presentamos a titulo de ejemplo de realizacion para mayor claridad de esta memoria descriptiva.

5 La fig. 1 representa la vista en alzado y de frente del hornillo.

La fig. 2 corresponde a la seccion horizontal o planta del mismo por el plano de la rejilla.

La fig. 3 se refiere a la vista lateral esquematica.

10 La fig. 4 representa un corte del hornillo por un plano perpendicular al de la figura 1ª.

Con referencia a estas figuras y a los números que sobre ellas designan las distintas partes del hornillo su descripcion es como sigue:

15 El hornillo está constituido por un cuerpo cilindrico de chapa 1, en cuyo interior va dispuesto el cenicero 8 y el hogar 7; formado este por la parrilla 3, y las paredes de material refractario 5. El cuerpo cilindrico 1 se cierra por la parte superior 10, como hemos indicado, por las mismas arandelas de la cocina 9 a la cual se acopla el hornillo cerrándolo por la parte tambien de chapa 11.

20 La pared refractaria posterior queda mas baja que dicho cuerpo cilindrico para dejar el paso 2 de humos que por el conducto o espacio 6 se dirige al interior del hogar de la cocina y de él a su salida de humos.

25 En la parte anterior del cenicero 8 va la entrada de aire 4.

30 De la descripcion que antecede se desprende la facilidad con que puede aprovecharse la salida de humos de una cocina de capacidad (y gasto consiguiente) superiores a los del momento para utilizar un hornillo mucho mas economico; ademas este se prestará a quemar combustibles que en la cocina no fueran prácticos por no estar proyectado para su empleo.



N O T A

El presente modelo de utilidad comprende las siguientes reivindicaciones:

5 1.- Hornillo economico, caracterizado por estar constituido por un cuerpo cilindrico de chapa o similar, dispuesto en la parte superior para ser cerrado por dos chapas de la cocina a que se acopla el hornillo, y cerrado en la inferior por una placa en forma apropiada para encajar en el alojamiento de dichas arandelas en la cocina.

10 2.- Hornillo economico segun lo reivindicado en el punto 1, caracterizado porque en el interior de ese cuerpo cilindrico se alojan: en la parte anterior el cenicero, la parrilla y el hogar (rodeado de material refractario) y en la posterior un conducto para paso de los humos, cuyo conducto comunica por la parte superior con el hogar del hornillo y por la inferior (atravesando la placa de apoyo en el orificio de la cocina) con el hogar de esta ultima.

15 3.- Hornillo economico segun lo reivindicado en los puntos 1 y 2, caracterizado porque la parte anterior del cuerpo cilindrico de chapa, tiene en correspondencia con el cenicero, una entrada de aire, con o sin puerta que regule su abertura.

20 4.- "Hornillo economico".

Segun se describe y reivindica en la presente memoria descriptiva y se ilustra con los planos que a la misma se acompanan.

25 Consta esta memoria de tres hojas foliadas y escritas a maquina por una sola de sus caras.

Madrid, 18 de Febrero de 1946.

Fig. 3

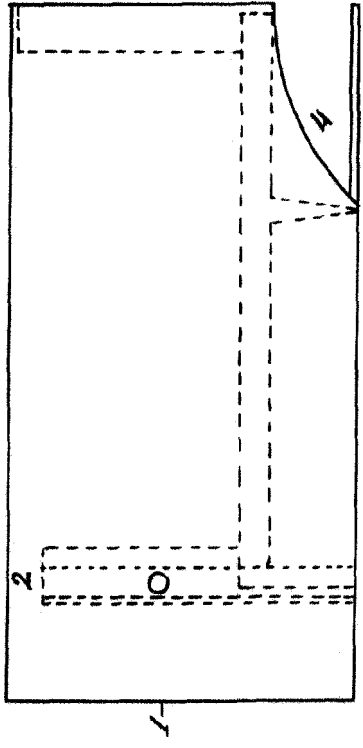


Fig. 4

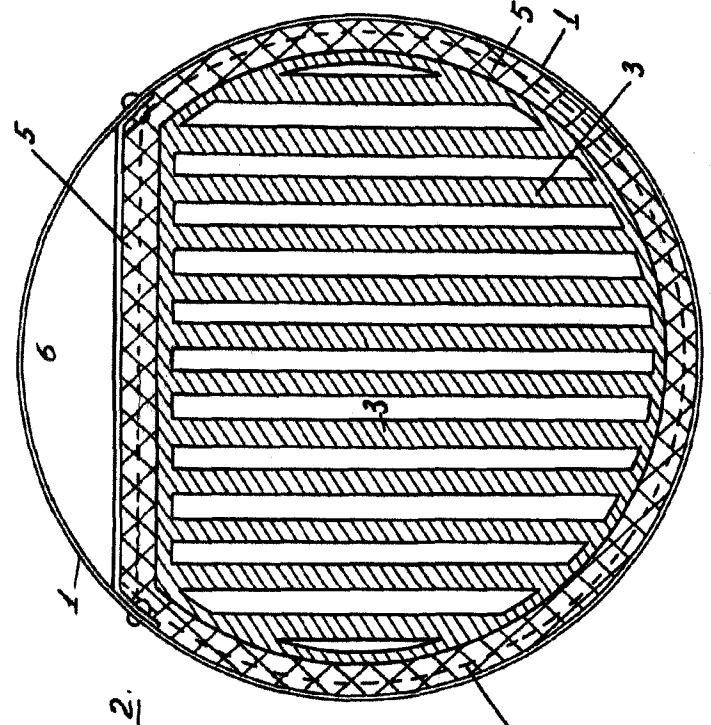
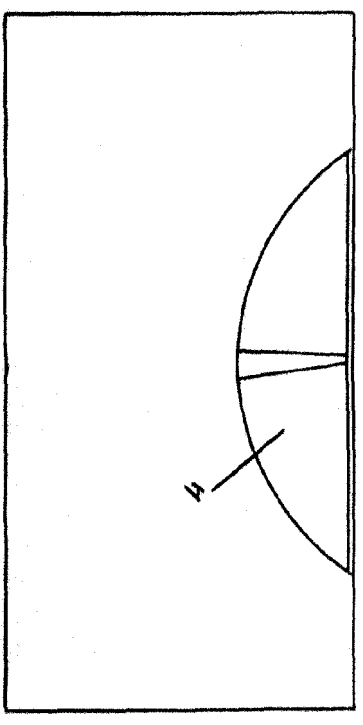
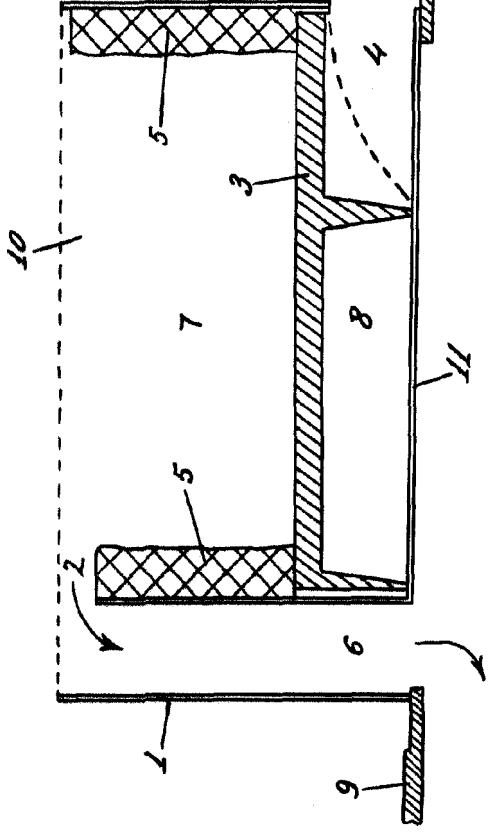


Fig. 2

Fig. 1

ESCALA VARIABLE

*[Handwritten signature]*