

12614

12614

MODELO DE UTILIDAD

Solicitante: D. Federico Fernández-Bobadilla y Campos

Residencia: Madrid.

-.-.-.-

MEMORIA DESCRIPTIVA

Sobre

" **TABLERO DE DIBUJO CON DISPOSITIVO PARA FIJAR EN EL REGLAS  
EN CUALQUIER POSICION** "

---

Es sabido lo molesto que resulta dibujar cuando hay que  
sujetar con la mano las reglas superpuestas a un tablero,  
aparte de lo frecuentemente que dichas reglas sufren movi-  
mientos que representan errores o imperfecciones en el tra-  
bajo, con la consiguiente pérdida de tiempo.

Con el tablero según la invención, se obvian dichos in-  
convenientes, al conseguir que las reglas queden fijas al ta-  
blero, permitiendo toda clase de posiciones de las mismas y  
que les puedan ser adosadas las escuadras, plantillas y demás  
útiles correspondientes.

En los dibujos adjunte, a título de ejemplo no limitati-

vo, se ilustra una forma de ejecución del invento, y en ellos:

15       Figura 1, representa, en planta, un tablero de dibujo, ajustado a un marco,

      Figura 2, representa un corte, por A-B de fig. 1.

      Figuras 3 y 4, representan las reglas que han de fijarse al tablero.

20       Figura 5, representa los pernos y tuercas que sirven para la sujeción de dichas reglas al tablero de dibujo, y

      Figuras 6 a 9, diversos perfiles de ranuras del tablero.

      El tablero de dibujo, M, N, P, Q, va ajustado a un marco, 1, el cual, a lo largo de todo su perímetro, se le han prácticoado unas ranuras cuyo perfil en T, se aprecia en 2, de la fig. 2.

      Las reglas que han de fijarse al tablero van perforadas total o parcialmente, 3, (Figuras 3 y 4), y la sujeción de las referidas reglas al tablero, se consigue mediante los pernos y tuercas representados en la fig. 5, cuyas bases de forma cuadrada pueden ser cambiadas, a voluntad, con diversos perfiles. Al ser introducidas dichas bases en las ranuras 2, del tablero, permiten el necesario deslizamiento, pero impiden que las reglas puedan salirse del tablero. Para fijar una regla al tablero, basta introducir en las ranuras de aquella dos de los pernos mencionados y apretar la tuerca correspondiente.

40       Con el sistema que motiva el presente Modelo de Utilidad, se logra fijar a un tablero de dibujo cualquier número de reglas en cualquier posición, siendo indiferente que el perfil de las ranuras hechas al tablero o a un marco ajustable a él, sea de la forma representada en las figuras 6 a 9 o en otra cualquiera elegidas entre las infinitas que se pueden adoptar.

Con el tablero que nos ocupa, se consigue la delinea-  
45 ción rápida de dibujos de cualquier género, con la segu-  
ridad absoluta de su precisión, ya que ésta depende funda-  
mentalmente de la perfección de la escuadra y reglas emplea-  
das y no del pulso y cualidades del dibujante.

NOTA

50 Describa suficientemente la naturaleza del invento  
y su forma de realización práctica, se hace constar que la  
presente memoria es susceptible de modificaciones de deta-  
lle en cuanto no altere su esencialidad y siendo por tan-  
to lo que se solicita Modelo de Utilidad, por 20 años en  
55 España, lo que se recoge en las siguientes:

REIVINDICACIONES

1ª.- Tablero de dibujo con dispositivo para fijar en él re-  
glas en cualquier posición, caracterizándose, porque  
el referido tablero va ajustado a un marco en el cual se  
60 han practicado unas ranuras a lo largo de todo su períme-  
tro, cuyas ranuras podrán ser de perfil en T, o en otro  
cualquiera.

2ª.- Tablero de dibujo, según reivindicación precedente,  
65 caracterizándose porque las reglas que han de fijarse  
al tablero van perforadas total o parcialmente, lográndo-  
se la conveniente sujeción mediante pernos y tuercas, cuyas  
bases pueden ser cambiadas, a voluntad, con diversos perfí-  
les.

70 3ª.- Tablero de dibujo, según reivindicaciones anteriores,  
caracterizándose porque introducidas las tuercas y  
adhesadas las reglas al tablero, éstas quedan fijas a él,  
permitiendo el necesario deslizamiento de la escuadra o  
cartabón con que se dibuja.

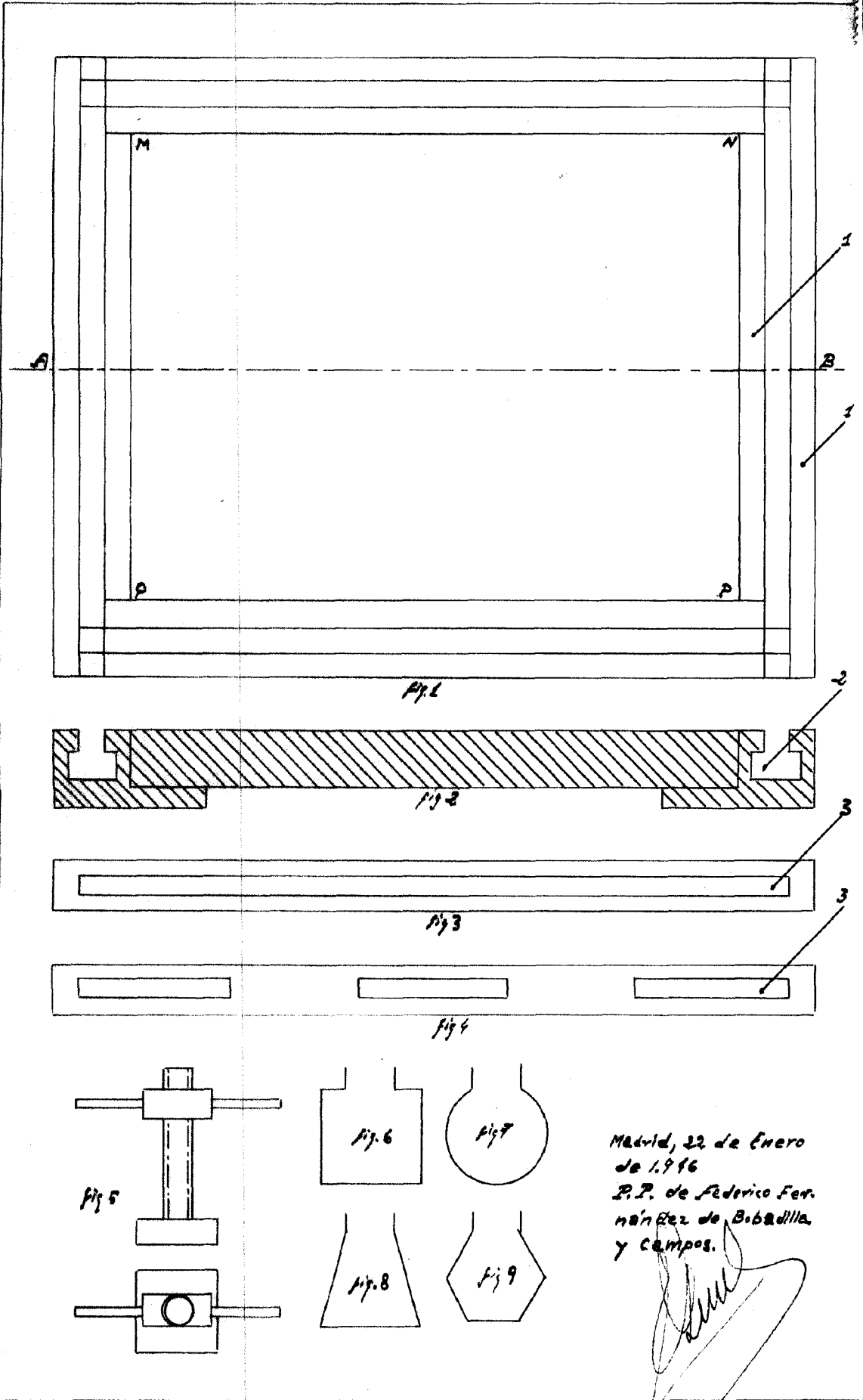
75 4ª.- Tablero de dibujo, según reivindicaciones precedentes,  
caracterizándose porque basta introducir en la ranura

de dicha regla dos de los pernos mencionados y apretar la tuerca correspondiente, para obtener la necesaria fijación de dichas reglas.

80 5ª.- Tablero de dibujo, según reivindicaciones anteriores, caracterizándose porque se pueden fijar a un tablero de dibujo cualquier número de reglas en cualquier posición.

6ª.- "Tablero de dibujo con dispositivo para fijar en él reglas en cualquier posición", según queda substancialmente descrito y representado en la presente memoria y dibujos que consta de 4 páginas mecanografiadas por una sola cara.

Madrid, 22 de Enero de 1.946.



Madrid, 22 de Enero  
 de 1916  
 P.P. de Federico Fer-  
 nández de Bobadilla  
 y Campos.