

12599

12599

MEMORIA DESCRIPTIVA

para un MODELO DE UTILIDAD, por veinte años, por: "NUEVO APARATO CORTADOR DE FRUTOS", a favor de Don Narciso PUIG SAEZ, de nacionalidad española, residente en ALGEMESI (Valencia), Marqués de Campo número 1.

Se refiere éste Modelo de Utilidad a un nuevo aparato cortador de frutos de todas clases, como por ejemplo, naranjas, manzanas, cebollas, remolacha, zanahoria, patatas y análogos, con la cual se obtiene una mejora muy importante en las condiciones higiénicas y psicofisiológicas de ésta función, aparte de suponer una economía de tiempo y mano de obra en su ejecución.

Se conocen hasta el presente algunas máquinas desmenzadoras o partidoras, con las cuales es posible moler los frutos pero no cortarlos en trozos de un tamaño apropiado y sabido es que en algunos usos no es conveniente que los productos señalados u otros similares sean reducidos a partículas tan menudas.

Con el objeto de ésta invención se logra partir los
15 frutos y hortalizas, en trozos y rajadas de tamaño proporcio-
nado al uso a que se destinen.

Su característica mas importante reside seguramente
en la sencillez del aparato, lo cual viene a constituir
otra ventaja muy digna de tenerse en cuenta ya que eli-
20 minando los mecanismos complicados se evitan averias o
entorpecimientos en el normal funcionamiento.

Consiste esencialmente en una plancha metálica
circular, la cual presenta cuatro o mas aberturas rectan-
gulares ligeramente curvadas. Cubriendo éstas aberturas,
25 pero con una leve inclinación, se disponen otras tantas
cuchillas de la misma forma, las cuales se fijan por medio
de tornillos en la plancha circular.

Independientemente se dispone un depósito receptor
de los frutos a cortar, el cual adopta la forma de tolva.
30 Uno de los lados de éste depósito presenta una abertura
sobre la cual va aplicada la plancha con las cuchillas, de
manera que éstas queden en la parte interior.

Para mejor comprensión del objeto del invento, ha-
remos referencia a los dibujos adjuntos en los que:

35 La Figura 1, muestra la chapa circular con las aber-
turas rectangulares.

La Figura 2, la misma placa una vez que han sido co-
locadas las cuchillas.

40 La Figura 3, el aparato una vez acoplado en el depó-
sito receptor, adosado a un banquillo o similar.

En éstas figuras se aprecian las siguientes referen-
cias:

-1- es la placa circular metálica.

-2- los espacios rectangulares.

- 45 -3- cuadrado para el eje del mecanismo propulsor.
- 4- orificio roscado exterior.
- 5- orificios roscados interiores.
- 6- cuchillas.
- 7- cubo del eje.
- 50 -8- depósito del fruto a cortar.
- 9- soporte o pie del aparato.

El funcionamiento es como sigue: Se vierte en el depósito -8- la cantidad de fruto que se desee partir, el que por su propio peso irá a apoyarse sobre la placa circular -1-. Al hacer girar a ésta placa las cuchillas -6- cortan el fruto y por la inclinación que tienen lo hacen deslizar por la abertura -2- hasta caer al recipiente colocado al efecto.

La salida del fruto partido se efectúa a través de la placa circular y por el lado opuesto al que porta las cuchillas, debido a la colocación de éstas en forma inclinada, es decir, que el lado opuesto al filo se apoya en toda su longitud sobre la placa, mientras que el filo se halla a una distancia conveniente, que variará según el tamaño que se quiera lograr en el fruto cortado. Como la abertura rectangular queda exactamente bajo la cuchilla, el trozo de fruto cortado es obligado a salir por éste espacio empujado por el trozo siguiente.

El medio de accionamiento de éste aparato será variable, ya sea con motor o simplemente a brazo mediante manivela, pues el esfuerzo a realizar es muy pequeño.

Como puede apreciarse la utilidad del aparato descrito es bien notoria, ya que dentro de la mayor sencillez contiene todos los medios propios para efectuar su trabajo con la mayor seguridad y rapidez, pudiendo gra-

duarse según el uso a que se destina el fruto cortado.

Cualquier modificación que se introduzca en el objeto descrito y que no afecte a la esencialidad del mismo, se considerará incluida en el presente Modelo de Utilidad, sean cualesquiera las circunstancias que concurren.

N O T A

Descripto suficientemente el objeto del Modelo, se declaran de novedad y propia invención las siguientes:

REIVINDICACIONES.-

85 1.- Nuevo aparato cortador de frutos, caracterizado por estar constituido por una placa metálica, la cual presenta en sentido radial cuatro o mas aberturas de forma rectangular ligeramente curvada y tapando las cuales por decirlo así se disponen otras tantas cuchillas que adoptan
90 sensiblemente la misma forma que se sujetan mediante tornillos a ambos lados, de manera que el borde opuesto al filo quede mas cerca o pegando con la placa, mientras que el propio filo se halla a distancia conveniente que variará según el tamaño que se desée lograr en los trozos partidos,
95 con el fin de que sea ésta inclinación la que obligue a salir el fruto cortado, a través de los espacios rectangulares empujados por el trozo siguiente y caer por el lado opuesto a las cuchillas.

100 2.- Nuevo aparato cortador de frutos, según la reivindicación anterior, caracterizado por llevar adosado un depósito receptor de fruto a cortar, el cual tiene forma de tolva y presenta en uno de sus lados una abertura sobre la cual se aplica la superficie de la placa portadora de las cuchillas que al girar va cortando el fruto.

105

3.- "NUEVO APARATO CORTADOR DE FRUTOS".-

Todo ello conforme se describe y reivindica en la presente memoria que consta de cinco hojas escritas a máquina, por una sola de sus caras y se ilustra en los planos que a la misma se acompañan.

Madrid, 13 de febrero de 1.946.

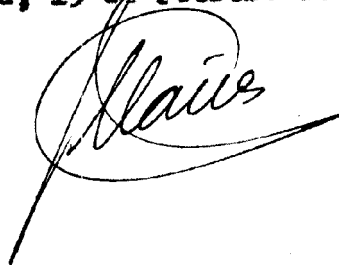
A handwritten signature in black ink, appearing to read 'Harris', written in a cursive style with a long horizontal stroke extending to the right.



Fig. 1

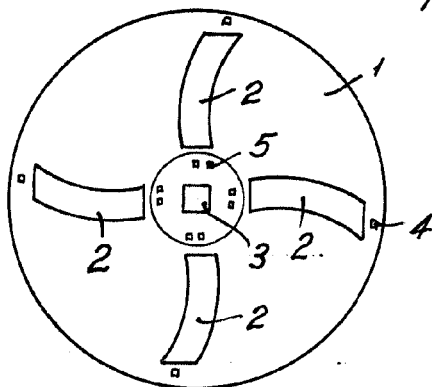


Fig. 2

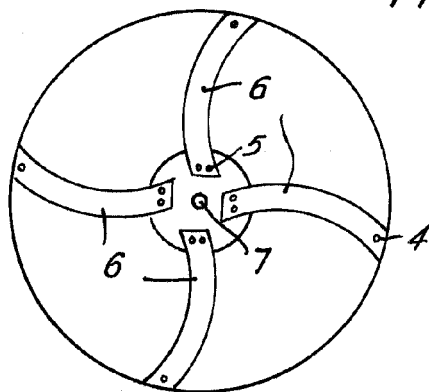
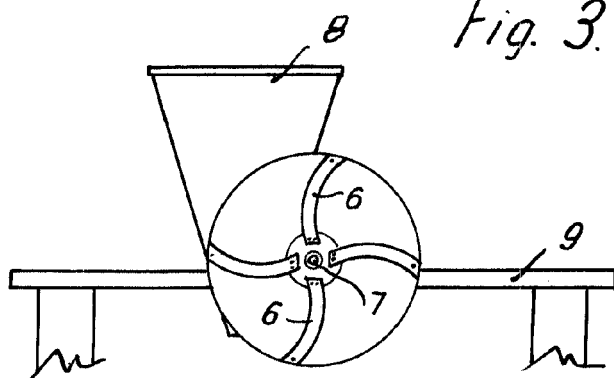


Fig. 3.



Madrid 13 de Febrero de 1.946

Escala variable.