



12592

MODELO DE UTILIDAD

=====

por "Un casquillo para la fijación de cordones e cables en la pared o placa que atraviesan".

a favor de Don Juan TRIAS MARGARIT, domiciliado en Barcelona.

5

=====

MEMORIA DESCRIPTIVA

Ocurre muy seriamente que los cables e cordones que atraviesan las placas de un aparato cualquiera por el agujero practicado a tal efecto, si pueden moverse libremente, se cortan e estropean a consecuencia del roce de su superficie con el canto de la abertura, y así lo vemos con frecuencia en receptores de radio, amplificadores y tantos otros aparatos y dispositivos.

10

12592



Dicho inconveniente se evita de manera absoluta mediante el casquillo objeto del presente modelo de utilidad, el cual, de manera fácil, fija el cable o cordón en la placa que atraviesa.

5 En la Fig. 1, del dibujo que se acompaña viene representado el casquillo de referencia, de lado (en corte y sin corte) y en planta; en el mismo dibujo: las Figs. 2 y 3, lo muestran en perspectiva corte y de lado respectivamente, en la primera fase de su colocación; Fig. 4, muestra
10 en perspectiva la manipulación que le fija; y Fig. 5, lo representa en su estado final quedando fijados, cable y casquillo.

El casquillo de referencia (Fig. 1) presenta un reborde superior -1- terminal del cuerpo cilíndrico -2-,
15 y además, cerca de aquel, dos entallas diametralmente opuestas -3-3'-.

Tal casquillo (Fig. 2) se coloca de manera normal y una vez colocado y pasado por su interior el cable o cordón -5- a fijar (Fig. 3), mediante unos alicates -6- u otra
20 herramienta adecuada (Fig. 4), se aplasta su cuerpo cilíndrico -2- desde las entallas -3-3'- referidas hasta su extremo no rebordado, cuidando de que al efectuar la operación, la presión sobre el cuerpo del casquillo siga aproximadamente la dirección del plano longitudinal de simetría que
25 pasa por el punto medio de cada una de las citadas entallas -3-3'-, de lo cual resulta (Fig. 5) que el cuerpo -2- del casquillo aprisiona al cordón o cable -5- impidiendo su deslizamiento, y que dicho cuerpo -2- una vez deformado o achatado actúa de tope interior que fija al propio casquillo en la placa -4- que atraviesa.
30



- 3 -

125922092

El material constitutivo del casquillo de referencia será lo suficientemente plástico para que en su aplastamiento se amolde a la superficie del cordón aprisionándolo sin estropearlo; además, el cuerpo -2- de dicho casquillo pedrá tener cualquier diámetro y longitud.

N O T A

Se reivindica como objeto del presente modelo de utilidad:

12.- Un casquillo para la fijación de cordones e cables en la pared o placa que atraviesan, caracterizado por el hecho de que presentando un cuerpo cilíndrico rebordeado en uno de sus extremos como es normal, lleva practicadas a conveniente distancia de dicho rebordecé según el grosor de la pared o placa a que va aplicado, dos entallas (3-3') diametralmente opuestas apropósito para que una vez colocado el casquillo en el agujero correspondiente, el referido cuerpo cilíndrico pueda aplastarse aprisionando al cable o cordón sin que se deforme su reborde externo, actuando a su vez de tope interior que fija al casquillo.

22.- UN CASQUILLO PARA LA FIJACION DE CORDONES O CABLES EN LA PARED O PLACA QUE ATRAVIESAN.

Y todo cuanto afecte a la esencialidad de lo mostrado en el adjunto dibujo y descrito en la presente memoria que consta de tres hojas foliadas y mecanografiadas por una sola cara.

Barcelona, 12 febrero 1946.

p/a

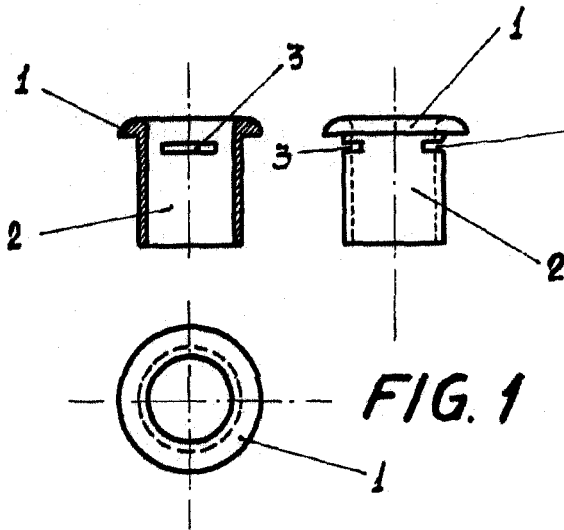


FIG. 1

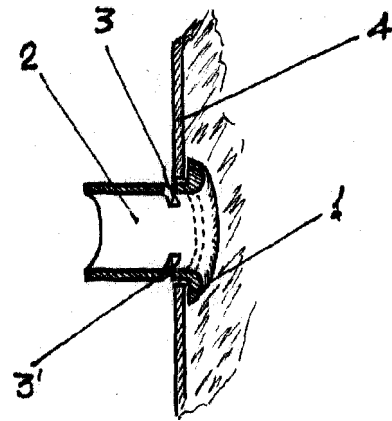


FIG. 2

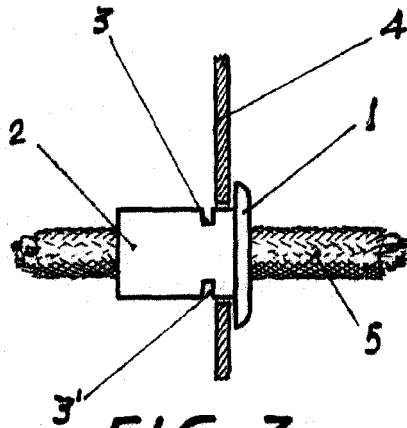


FIG. 3

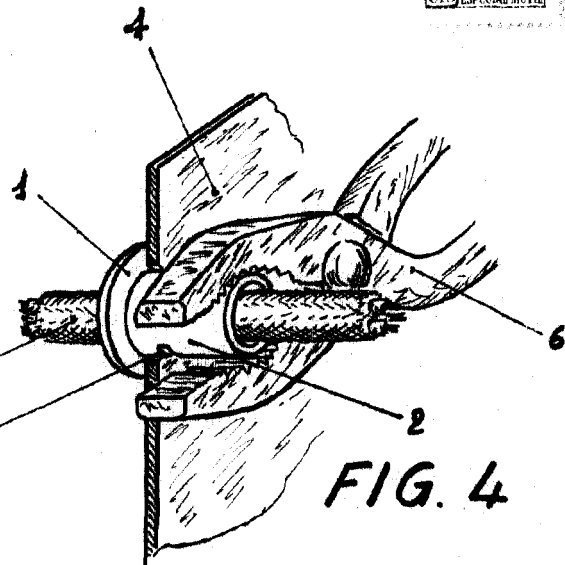


FIG. 4

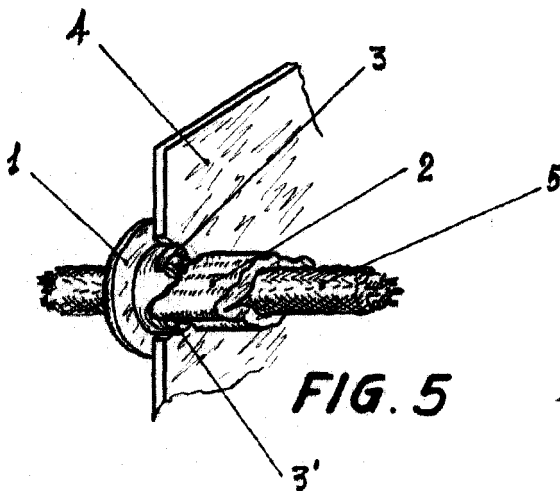


FIG. 5



BARCELONA, 1º FEBRERO DE 1946

P. R.

ESCALA VARIABLE