



M O D E L O
D E
U T I L I D A D

12591

para "UNA PINZA PERFECCIONADA PARA CONEXIONES ELECTRICAS", a favor de la razón social española CLARAVALLS-VIÑAS, S.L., domiciliada en Barcelona.

- . -

MEMORIA DESCRIPTIVA

El presente modelo de utilidad se refiere a una pinza perfeccionada para conexiones eléctricas.

- La característica del modelo que se describe y que le da superioridad sobre otros tipos conocidos hasta el presente,
5. consiste en que, las bocas de la pinza, están sumamente reforzadas, ya sea mediante una placa superpuesta, ya por un exceso de metal en ellas, siendo este refuerzo o exceso de metal, prolongado a manera de apéndice por un lado de dicha boca, en cada rama, a fin de que estos apéndices sirvan juntamente con
10. la rama opuesta, como guía para la otra rama de la pinza, que de esta manera tendrá sus dos ramas encajadas en una sólida guía, que impide toda deformación al girar la pinza, para asegurar su contacto prensor.

- Para facilitar la explicación, se acompaña a la presente
15. memoria una lámina de dibujos, en la que se ha representado

12591



un caso de ejecución, que se cita a título de ejemplo para la descripción.

En el dibujo:

5. la figura 1ª representa, en vista lateral, el conjunto de la pinza,

la figura 2ª indica esta pinza, en proyección horizontal, y

10. la figura 3ª en (I) y (II) manifiesta respectivamente uno y otro brazo de las ramas de la pinza, con sus respectivas bocas y apéndices.

15. Consiste el modelo, en dotar a cada boca de la pinza -1- de un refuerzo para darle más espesor -2-, cuyo refuerzo se prolonga en cada boca, en sendos apéndices laterales exteriores -3- y -4-, los cuales dejan una separación -5-, fig. 3ª entre ellos y el brazo respectivo -6- y -6bis-, de cada rama de la pinza.

20. Cuando se arma la pinza según esta organización, resulta cada rama o brazo -6- y -6bis- encajado, entre la otra rama opuesta y el apéndice lateral respectivo, según se puede apreciar en la figura 2ª.

La anchura, grueso e inclinación de estos apéndices es potestativa y su misión es servir de guía lateral al brazo de la parte opuesta, que de esta manera, queda absolutamente guiada y se impide toda deformación por torsión de la pinza.

25. La unión articulada de ambas ramas, así como la disposición del muelle tensor T de las mismas, puede ser muy diversa, según el grado de fortaleza y utilización de la pinza.

30. El modelo, dentro de su esencialidad, puede ser llevado a la práctica en otras variaciones, a las cuales alcanzará igualmente la protección que se recaba. Podrá, pues, ser cong

12591



truído en cualquier forma y tamaño, utilizando para su fabricación los materiales más adecuados o combinaciones de estos, por entrar todo dentro del espíritu de las reivindicaciones.

N O T A

5. Descrito el objeto y utilidad de la invención, lo que se declara como no divulgado ni puesto en ejecución en España, comprende las siguientes reivindicaciones:

10. 1ª.- Pinza perfeccionada para conexiones eléctricas, caracterizada esencialmente, por el hecho de que las bocas de la pinza, se encuentran reforzadas a mayor espesor, ya sea por el propio material de las mismas, ya por el acoplamiento de una placa sobrepuesta, lo cual hace que la parte dentada prensora, tenga espesor suficiente para hacer buen contacto y presa.

15. 2ª.- Pinza perfeccionada para conexiones, caracterizada por el hecho de que, cada cabeza prensora lleva lateralmente, de la misma o distinta pieza, un apéndice longitudinal sensiblemente paralelo a la dirección del brazo sostén de dicha boca, o bien cruzado ligeramente con él, a fin de que cada apéndice, en su rama respectiva, sirva de guía al brazo de la otra rama, evitando así que, en la parte más débil de este brazo, pueda existir deformación o torcedura en el manejo de dicha pinza.

20. 3ª.- Pinza perfeccionada para conexiones, según las precedentes reivindicaciones, en la cual, cada brazo sostén de boca prensora, resulta por esta causa, situado entre el brazo de sostén de la boca contraria y el apéndice respectivo,



12591

o sea cada brazo sostén entre dos guías de limitación de todo desplazamiento lateral respectivamente.

4ª.- Pinza perfeccionada para conexiones eléctricas.

5. Según se describe y reivindica en la presente memoria descriptiva, que consta de cuatro hojas, foliadas y escritas a máquina por una sola cara, acompañadas de una lámina de dibujos.

Madrid, a 9 de febrero de 1946.-

12591

Fig. 1ª

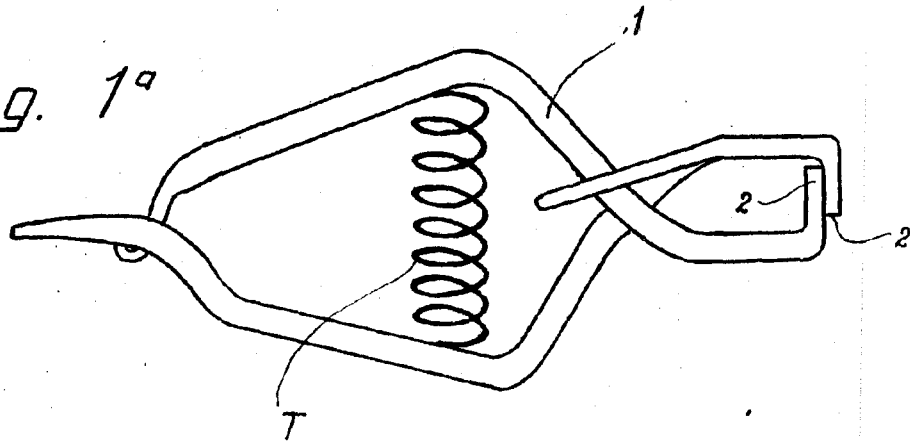
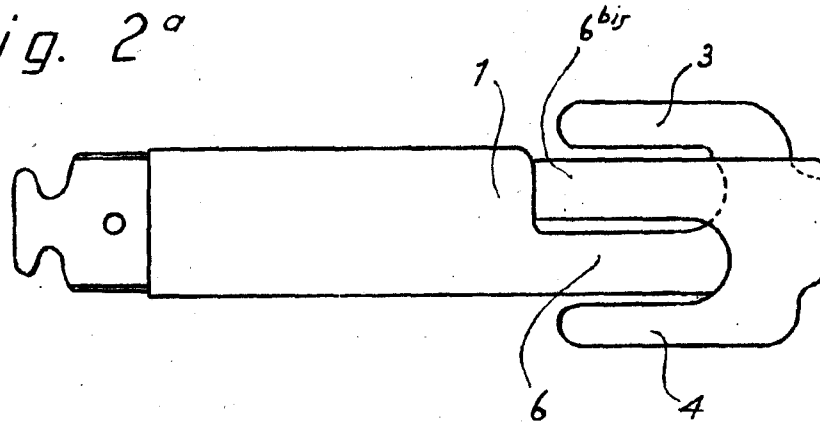
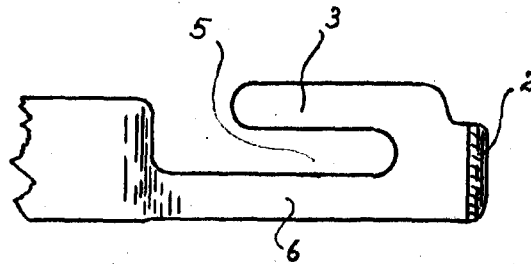


Fig. 2ª



(I)



(II)

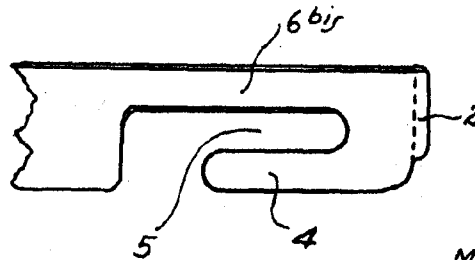


Fig. 3ª

Madrid, 31 Febrero 1946
Jaime Isern
p.p. 