

12568

MODELO DE UTILIDAD



MEMORIA DESCRIPTIVA

sobre:

" Aparatos de radiografía perfeccionados "

Solicitante: DON FELIX NUIS BALDASANO LLANOS.

Domiciliado en Madrid, Don Ramón de la Cruz, 45

El presente invento se refiere a aparatos de radiografía perfeccionados y particularmente a un dispositivo para facilitar el examen de las radiografías de un modo sencillo y práctico, en clínicas y gabinetes médicos, hospitales, sanatorios, etc., donde hasta la fecha faltaba un aparato práctico que cumpliera estas condiciones.

En los adjuntos dibujos se representa a título de ejemplo no limitativo, una forma de ejecución de dicho aparato.

La Fig. 1 es una vista en alzado del bastidor con la luna opal.

La Fig. 2 es una vista lateral del bastidor, según la fig 1.



15 La Fig. 3 representa un alzado lateral de la caja del aparato.

La Fig. 4 es una vista en alzado frontal del interior de dicha caja, mirando en dirección de la flecha F.

20 Como se desprende de dichos dibujos, el bastidor o chasis 1 lleva una luna opal, preferentemente de las dimensiones 50x50 cms. metida fija en dicho bastidor 1, sobre ella se sujeta la radiografía, por medio de sujetadores niquelados 7, fijándose el conjunto del chasis en la caja 3 mediante grupas 9.

25 La caja 3 del aparato, preferentemente de las dimensiones 40 x 40 x 15 cms. lleva en sus costados lámparas eléctricas, preferentemente en forma tubular 4, así como el correspondiente reostato 5 para la graduación de la intensidad y el interruptor con fusible 6.

30 Para colgar el aparato sobre la pared o sobre un estante cualquiera, se prevén colgaderos 9 y se consigue la ventilación necesaria por medio de respiraderos 10 en forma de orificios practicados en las paredes de la caja 3.

35 De este modo se consigue un perfecto examen de la radiografía, tan esencial para el dictamen facultativo del médico especialista.

N O T A

40 Describe suficientemente la naturaleza del invento, así como la manera de realizarlo en la práctica, debe hacerse constar que las disposiciones anteriormente indicadas son susceptibles de modificaciones de detalle, en cuanto no altere su principio fundamental, siendo lo



que constituye su esencia y por lo que se solicita modelo de utilidad por 20 años en España:

45 "Aparatos de radiografía perfeccionados"; caracterizándose por lo siguiente:

1ª.- Aparatos de radiografía perfeccionados caracterizados porque el aparato se compone de un bastidor con luna opal, sobre la cual vá sujeta la radiografía mediante sujetadores niquelados, encajándose dicho bastidor en una caja de iluminación.

50 2ª.- Aparatos de radiografía perfeccionados según reivindicación 1, caracterizándose porque en los costados interiores de dicha caja se disponen luces tubulares así como un reostato para graduar la intensidad de la luz y un interruptor con fusible.

3ª.- Aparatos de radiografía perfeccionados según reivindicaciones anteriores, caracterizándose porque a los efectos de la necesaria ventilación del aparato, se disponen respiraderos en forma de orificios practicados en las paredes de dicha caja

60 4ª.- Aparatos de radiografía perfeccionados tal y como queda substancialmente descrito en la presente memoria e ilustrado en los dibujos que se acompañan.

65 Esta memoria consta de tres hojas escritas por una sola cara.

Madrid, 29 de septiembre de 1945

FLIXE LUIS BAIDARANO IRANOS.

Por Poder de D. GOMEZ ACEVEDO

12568

FIG.1

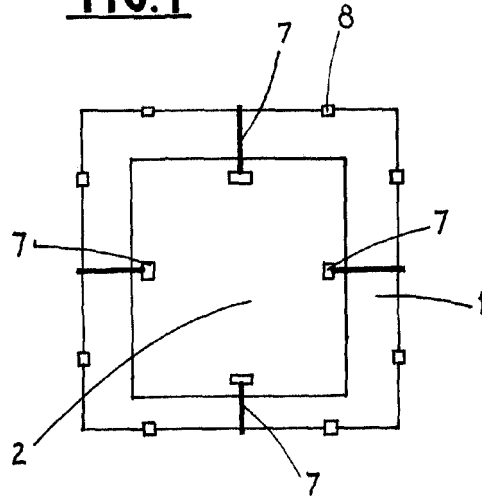


FIG.2



FIG.3

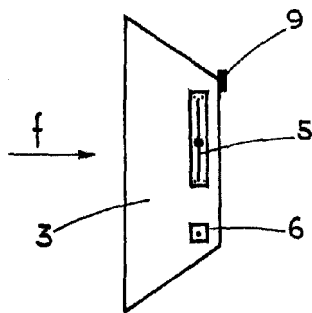
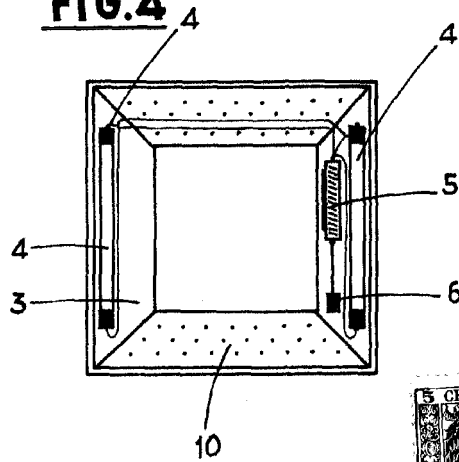


FIG.4



MADRID 28 DE SEPTIEMBRE DE 1945
FELIX LUIS BALDASANO LLANOS
P. P.