



12558

MODELO DE UTILIDAD

por "Un antiobstructor de quita y pon para tuberías de
desagüe".

a favor de Don Enrique FACERIAS SALES, domiciliado en Bar-
celona.

5

MEMORIA DESCRIPTIVA

Son conocidos en el mercado varios tipos de an-
tobestructores de quita y pon para tuberías de desagüe que
presentan: unos el inconveniente de que han de ser retira-
dos para obturar la tubería con el tapón normal, y otros
el no menor de que siendo asiento del tapón, no hay her-
meticidad en el cierre; además, en todos los casos coneci-

10



dos en que al antiobstructor contienen agujeros o tejidos metálicos, se hace preciso limpiarlos con gran frecuencia.

El antiobstructor objeto del presente modelo de utilidad presenta las grandes ventajas de que una vez adaptado puede pasar mucho tiempo sin que entorpezca el desagüe normal y que ejerce su función sin afectar para nada al tapón de que comunmente vá provisto el desagüe; aparte de lo dicho, es sencilla de construcción, se adapta fácilmente y su duración es indefinida.

Tal antiobstructor viene representado en el dibujo que se acompaña mostrándolo su Fig. 1, de lado y en planta y sus Figs. 2 y 3 adaptado a dos desagües distintos.

El antiobstructor que nos ocupa está simplemente y preferentemente constituido por un alambre -1- de cualquier sección arrollado en forma de espiral cónico de paso entre espiras adecuado para que por él mismo no puedan escurrirse prandas ni objetos y al mismo tiempo retenga todo aquello que pasando a la tubería podría obstruirla, bajo la circunstancia de que el diámetro de la espira mayor se corresponda aproximadamente con el diámetro de la tubería de la parte inferior de su embocadura a fin de que quede en ella suspendido o fijado por la expansión de la citada espira mayor actuando de muelle.

Para facilitar la colocación y retirada del antiobstructor descrito, el extremo -2- de la espira mayor es doblado hacia adentro ejerciendo la función de asa.

Se ha dicho que el material constitutivo del antiobstructor de referencia será preferentemente alambre, no obstante en algunos casos éste podrá ser substituido



per cinta de cualquier anchura manteniendo idénticas características constructivas.

En la Fig. 2, el antiobstructor -1- viene aplicado a un desagüe -3- de un lavadero -4- cuya válvula -5-
5 va unida a un tubo -6- de derrame a un nivel máximo.

En la Fig. 3, el antiobstructor -1- viene aplicado al desagüe de un lavabe -7- viéndose que el tapón -8- queda adaptado sin afectar para nada al desobstructor, y si entre ambos elementos hubiera algún contacto, la presión hacia abajo del tapón contra el antiobstructor no
10 perjudicaría de ningún modo la finalidad funcional de ninguno de ambos elementos.

N O T A

Se reivindica como objeto del presente modelo de
15 utilidad:

12.- Un antiobstructor de quita y pon para tuberías de desagüe constituido preferentemente por un alambre de cualquier sección arrollado en forma de espiral cónica cuyo paso entre espiras es el adecuado de acuerdo con su
20 finalidad, bajo la circunstancia de que el diámetro de la espira mayor se corresponde aproximadamente con el diámetro de la tubería en la parte inferior de su embocadura quedando en aquella suspendido o fijado por la expansión de la citada espira mayor actuando de muelle.



- 4 -

12558

29
5

29.- Un antiobstructor de quita y pon para tuberías de desagüe, según 1) en el que el extremo de la espira mayor es doblado hacia el eje del cono ejerciendo la función de asa.

5

32.- Un antiobstructor de quita y pon para tuberías de desagüe, según 1) o según 1) y 2) en el que el alambre es substituído por una cinta metálica, de cualquier anchura, manteniendo idénticas características constructivas.

10

42.- UN ANTI OBSTRUCTOR DE QUITA Y PON PARA TUBERIAS DE DESAGÜE.

Y todo cuanto afecte a la esencialidad de lo mostrado en el adjunto dibujo y descrito en la presente memoria que consta de cuatro hojas foliadas y mecanografiadas por una sola cara.

Barcelona, 29 enero 1946.

p/a

P. Sugrañes Ferrer



FIG. 1

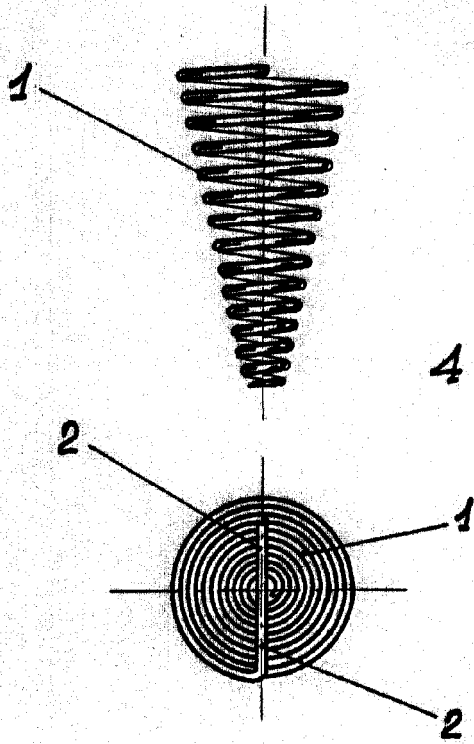


FIG. 2

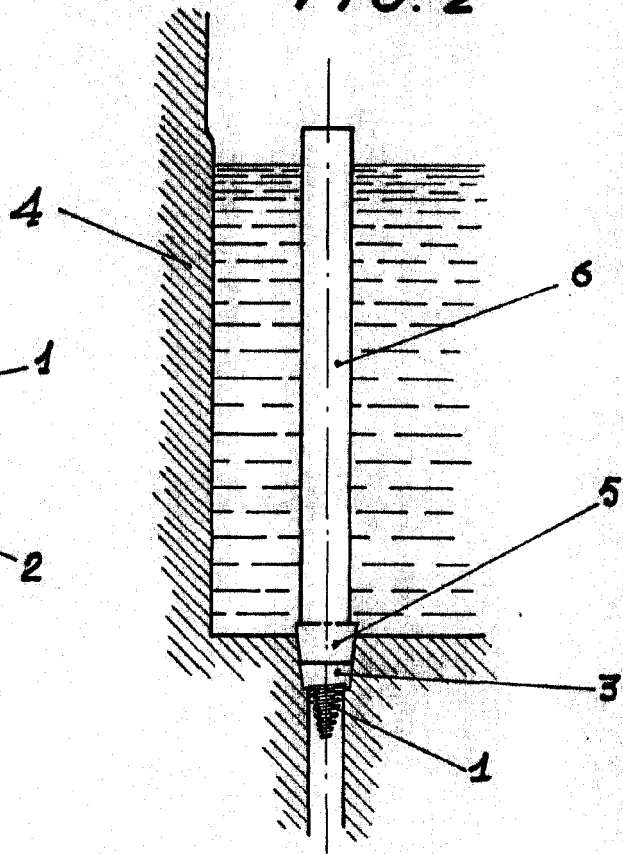
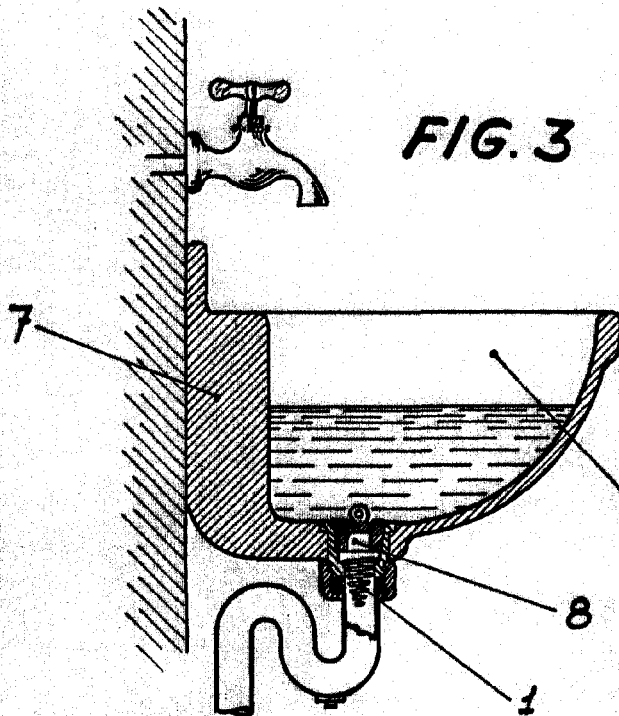


FIG. 3



BARCELONA 29 ENERO 1946.
7 P.A.

a. facerias