



**REGISTRO
DE
UN MODELO DE UTILIDAD**

para "Una caja con cubierta transparente para embalaje de paquetes de hojas de afeitar" - - - - -

a favor de Don Enrique BASSAT STROMZA, de nacionalidad y residencia españolas.

MEMORIA DESCRIPTIVA

5 El modelo de utilidad que se registra consiste en una caja de cartón o cualquier otro material semejante, de tamaño y forma apropiados para que pueda disponerse exactamente en la misma un número determinado de paquetes de hojas de afeitar, de modo que queden perfectamente trabados unos con otros en toda la amplitud de la caja, la cual tiene la cubierta establecida en su casi totalidad o en parte por un cuerpo laminar transparente fijado a otra porción que en forma de marco constituye el sustentáculo de la propia lámina transparente.

10

15 Como es natural, cumpliendo las condiciones características de la caja, precisas para que llene debidamente la función que debe realizar, podrá presentar la misma en cada caso particular de fabricación varia-



5 ciones respecto a los demás casos, tanto por lo que afecta al material de que se construya como a la forma y la extensión del vano a que se aplique la lámina transparente, a la articulación de la tapa con el cuerpo, a la manera de fijar a éste la propia tapa, y a otras circunstancias semejantes; por lo cual no debe considerarse el registro como de reivindicación de la forma corpórea de la caja sino de la manera de constituirse tal caja para que sea apropiada para embalar paquetes de hojas de afeitar, de modo que queden perfectamente inmovilizados y resulten visibles desde el exterior las marcas que los mismos lleven.

15 Especialmente las cajas que se fabriquen de acuerdo con el modelo, que como es de rigor dadas las condiciones que han de cumplir tendrán en general forma paralelepípedica, serán de dimensiones ajustadas a la contención exacta de diez paquetes de diez hojas. A título de ejemplo, pueden verse en el adjunto dibujo dos casos de ejecución del modelo. En el caso representado en la figura 1 la tapa 1 de la caja 2 presenta una ventanilla 3 interceptada por una hoja transparente 4, y en el caso representado en la figura 2 la tapa 1 está constituida por un marco 2 que sostiene la hoja transparente 4.

N O T A

25 Por el registro de modelo de utilidad a que se refiere la presente memoria descriptiva se REIVINDICA la propiedad y la explotación exclusiva de:

30 1.- Una caja de cartón o cualquier otro material semejante, de tamaño y forma apropiados para que pueda disponerse exactamente en la misma un número determinado de paquetes de hojas de afeitar, de modo que queden perfectamente trabados unos con otros en toda la amplitud de la caja, la cual tiene la cubierta establecida en su casi totalidad o en parte por un cuerpo laminar transparente fijado a otra porción que en forma de marco constituye el sustentáculo de la propia lámina transparente.

40 2.- La propiedad y la explotación exclusiva del objeto del registro, sean cuales fueren las circunstancias que concurren con su esencialidad definida en la anterior reivindicación, cual objeto es:

"Una caja con cubierta transparente para embalaje de paquetes de hojas de afeitar".

Consta

12556



- 3 -

Consta la presente memoria de tres hojas foliadas, escritas por una sola cara.

Barcelona, 24 de Enero de 1946.

P. p. de Don Enrique BASSAT STROMZA,

A handwritten signature in dark ink, appearing to read 'Enrique Bassat Stromza'. The signature is fluid and cursive, with a long horizontal stroke extending to the left and a sharp hook at the end.

12556



FIG. 1

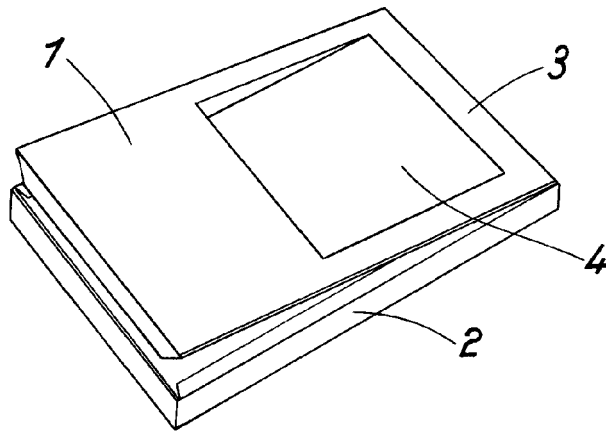
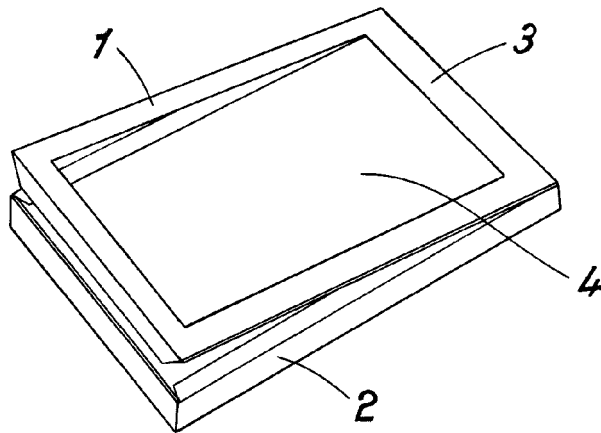


FIG. 2



ESCALA VARIABLE
Barcelona 24 ENCL. 1946