

D. Juan ZANDER, de nacionalidad austriaca, domiciliado en Barcelona, Via Layetana nº 30, solicita registrar un modelo de utilidad por 20 años para España y sus Colonias por: "DISPOSITIVO PARA FACILITAR LA OPERACION DE RASGAR LOS SOBRES PARA ABRIRLOS" Clase 54, Grupo 6º del Nomenclator.-

5
 Para abrir los sobres que contienen correspondencia, generalmente se hace a mano, con peligro de rasgar tambien la carta.- En algunos casos se utilizan los llamados corta-papeles, u otro util similar que presente una punta de fácil introducción en la línea de junta de la parte engomada, al efecto de iniciar la apertura, que se efectua cortando el sobre por el pliegue o arista que presenta en sus cuatro lados.-

10
 Con la intención de suprimir el riesgo de estropear el contenido se han ideado diversos sistemas de confección de sobres, dotándolos de líneas perforadas o de hilos cosidos pegados junto a sus márgenes, que inicial y marcan el lugar por donde tiene que romperse el sobre.-

15
 Los sobres así preparados no han tenido aceptación, en primer lugar porque se aumenta notablemente su precio de coste y en segundo término debido a que los extremos del hilo que sobresalen, para poder tirar de él, son un engorro para manejar grandes cantidades de correspondencia, como sucede en las estafetas de correos.-

20
 No obstante, cuando se tiene que abrir diariamente un número considerable de cartas interesa poder efectuar rápidamente dicha operación, con garantía de que los documentos conte-



nidos no sufrirán deterioro.-

25 El dispositivo que constituye el objeto de la presente solicitud de modelo de utilidad, tiende a solucionar la cuestión, facilitando la rápida apertura de la correspondencia, con garantía de que no puede ser estropeada la carta u otro documento encerrado en el sobre.-

30 En los dibujos adjuntos, que forman parte integrante de esta memoria, se representan, a título de ejemplo, dos formas de ejecución del nuevo dispositivo adecuado para facilitar la operación de rasgar los sobres.-

La Fig. 1 muestra la vista en planta del dispositivo para abrir sobres, adecuado para ser sujetado con una mano.-

35 La Fig. 2 representa un corte del mismo dispositivo, seccionado por el eje -X-Y- de la Fig. 1.-

La Fig. 3 dá a conocer, en proyección horizontal y parcialmente seccionado, un dispositivo para abrir grandes cantidades de sobres, montado sobre una tabla o mesa.-

40 Refiriéndonos concretamente a dichos dibujos pasamos a detallar las particularidades de forma, disposición y utilización del nuevo aparatito para abrir correspondencia.-

45 Tal como se representa en la Fig. 1 el cuerpo o armazón del dispositivo afecta forma de ovoide alargado, pero puede tomar cualquier otra configuración conveniente, que facilite el asirlo con una mano.-

50 El referido armazón está compuesto de dos mitades simétricas -1-1'- unidas entre si por dos o más tornillos de fijación -2-, u otro medio de unión adecuado.- El cuerpo del dispositivo se fabricará normalmente en madera, pero también podrá construirse moldeando resinas sintéticas, o de fundición en cualquier metal adecuado.-

Sobre el eje longitudinal del cuerpo ovoide -1-1'- y coincidiendo con la línea de junta de las dos mitades, se ha practicado una ranura -3-, de paredes ligeramente convergen-



regata, por cuya razón la apertura de los sobres se ejecuta con mucha más rapidez.-

90 La misma ejecución en forma de tabla horizontal puede disponerse en sección vertical, descansando el dispositivo perpendicularmente sobre la mesa de trabajo.-

95 Por consiguiente que la forma, dimensiones, disposición y arreglo del conjunto descrito y de cada una de las partes o piezas integrantes del dispositivo, en sus dos formas de ejecución, podrán sufrir todas aquellas variaciones y modificaciones que se consideren oportunas, con tal de que cumplan su función característica y no se aparten esencialmente de la idea fundamental del modelo que se registra.-

100 Los materiales empleados en su fabricación podrán igualmente variar, eligiéndolos entre los más adecuados para cada pieza.-

El modelo de utilidad por "Dispositivo para facilitar la operación de rasgar los sobres para abrirlos", cuyo privilegio de explotación en España, sus Colonias y Protectorado se solicita por un periodo de veinte años, recaerá sobre las particularidades que se concretan en las siguientes:

REIVINDICACIONES

110 1ª.-"DISPOSITIVO PARA FACILITAR LA OPERACION DE RASGAR LOS SOBRES PARA ABRIRLOS" caracterizado por el hecho de que el cuerpo del dispositivo, que afecta forma de ovoide alargado, u otra configuración adecuada que facilite el asirlo con una mano, está compuesto de dos mitades simétricas -1-1'-, unidas entre si por tornillos -2- u otro medio de fijación, presentando una ranura longitudinal de sección convergente -3-
115 -3'-, que coincide con la línea de junta de las dos mitades.-

2ª.-"DISPOSITIVO PARA FACILITAR LA OPERACION DE RASGAR LOS SOBRES PARA ABRIRLOS" según la 1ª reivindicación, carac-



55

tes, que se acercan especialmente a las proximidades del extremo delantero -3'-.

60

Perpendicularmente al eje de simetría del armazón -1-1'- se ha dispuesto en su interior, sobre el mismo plano que constituye el fondo de la regata -3-3'-, una plaquita -4-, sujeta al cuerpo del armazón mediante clavos o tornillos -5- y otro medio mecánico adecuado, la cual es portadora de dos pequeñas cuchillas circulares -6- casi tangentes, que giran independientemente sobre los respectivos pivotes -7-. Dichas cuchillas se fijan cerca del final -3'- de la regata -3-.

65

El sobre que se ha de abrir, es introducido en el dispositivo en sentido de la flecha -a-, haciendo que el lado por el cual se desea rasgar se apoye y deslice contra el fondo de la regata -3-. Cuando el sobre pasa entre el filo de las dos cuchillas circulares -6-, las hace girar rozando contra ellas, ofreciendo ligera resistencia que provoca el corte del papel, originando el desprendimiento de una tira de pocos milímetros de anchura, que deja el sobre abierto, sin peligro de deteriorar los documentos contenidos.-

70

Esta operación se lleva a cabo con toda comodidad y con gran rapidez y perfección.-

75

Cuando es necesario abrir un gran número de cartas, en lugar de sujetar el dispositivo con una mano, puede dársele forma de tabla, con pies de sustentación, o bien instalarlo de manera permanente sobre una mesa.- Tal es el ejemplo representado en la Fig. 3.-

80

En dicho caso el armazón ovoide ha sido sustituido por una tabla -8-, en cuyo interior se aloja el juego de cuchillas circulares -6-, dispuestas sobre el eje de la regata convergente -3-. El funcionamiento del dispositivo, ejecutado según esta variante, es idéntico al del primer caso, pero con la ventaja de que la persona que ejecuta el trabajo dispone de las dos manos para introducir y retirar los sobres de la

85



46

120

terizado por el hecho de que en el interior del armazón -1-
 -1'- se ha dispuesto, sobre el mismo plano que constituye el
 fondo de la regata -3- y cerca de su extremo delantero -3'-,
 una plaquita -4- portadora de dos pequeñas cuchillas circula-
 res -6-, casi tangentes, que giran independientemente sobre
 los respectivos pivotes -7-, cuando pasa entre ellas el can-
 to del sobre que se desea abrir, el cual se introduce en la
 regata -3-, haciéndolo deslizar sobre su fondo, a fin de pro-
 vocar el corte del papel, que deja el sobre abierto.-

125

3ª.-"DISPOSITIVO PARA FACILITAR LA OPERACION DE RASGAR
 LOS SOBRES PARA ABRIRLOS" según las reivindicaciones prece-
 dentes, caracterizado por el hecho de que el armazón ovoide
 puede ser sustituido por una tabla -8-, provista o no de pies
 de sustentación, que se dispone horizontal o verticalmente so-
 bre la mesa de trabajo, en cuyo interior se aloja el juego de
 cuchillas circulares -6-, dispuestas sobre el eje de una re-
 gata convergente -3-, practicada al efecto, permitiendo dicha
 forma de construcción que la persona que abre las cartas dis-
 ponga de las dos manos para introducir y retirar los sobres
 del dispositivo.-

130



135

4ª.-"DISPOSITIVO PARA FACILITAR LA OPERACION DE RASGAR
 LOS SOBRES PARA ABRIRLOS" Tal como se ha descrito y demostra-
 do en los dibujos adjuntos.-

140

Consta de cinco hojas, foliadas y mecanografiadas por
 una sola cara.-

Barcelona a 22 de Enero de 1946

P. A. del Sr. D. Juan Renter.-

Juan Renter
 JUAN B. RENTER RIDAURA

Fig.1 12543

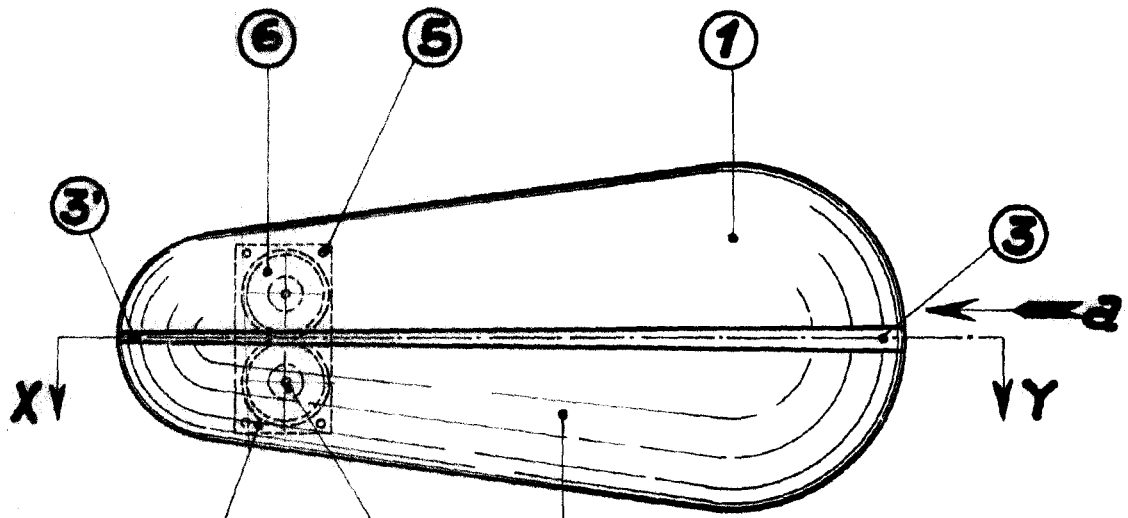


Fig.2

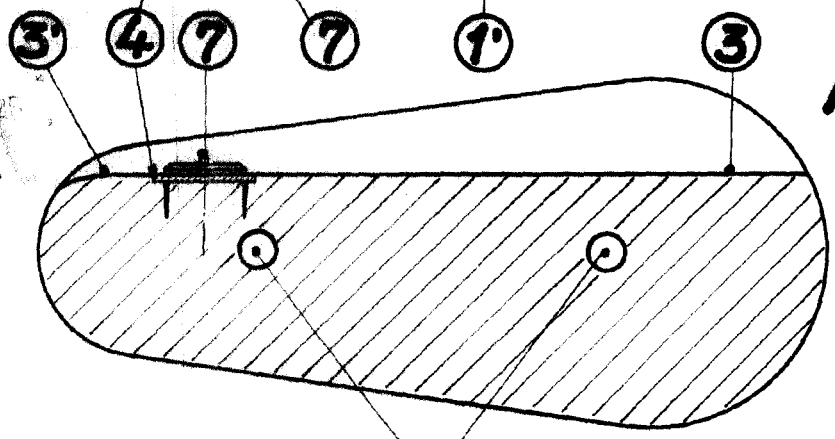
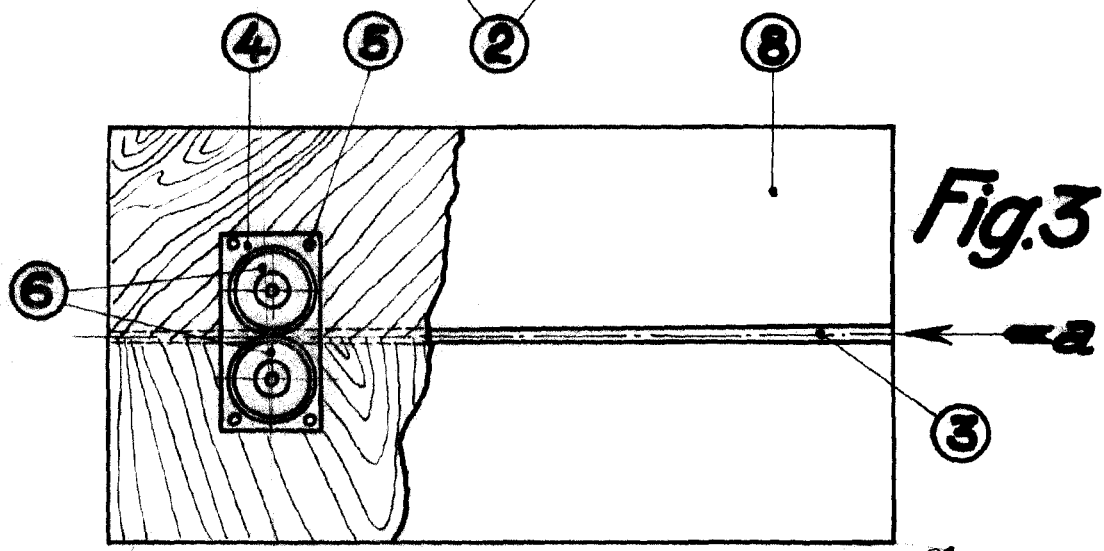


Fig.3



Escala variable

Barcelona 16 Enero 1946
 P. A. Juan Zander
 Juan Zander Vidaura