



12540

12540

MODELO DE UTILIDAD

por veinte años por

"BOLSILLO INVIOLABLE , CONTRA ROBOS, DOTADO DE CIERRE DE DESAEROCHE AUTOMATICO", a favor de Don Pedro Largo Martín , residente en Madrid, calle de Marqués de Monasterios, número 5; de nacionalidad española.

MEMORIA DESCRIPTIVA

Todos conocemos la facilidad que tienen los rateros de vulnerar los bolsillos , especialmente los destinados a contener la cartera; con el objeto del presente modelo de utilidad , consistente en un bolsillo inviolable , desaparece tal peligro , ya que no puede estar abierto por persona ajena , debido a su difícil apertura , y también a que el mismo , para caso de corte de la prenda a que está destinado , está reforzado por una armadura de alambre.

5.-

10.-

Después de este pequeño preeliminar pasaremos a des-



escribir el citado objeto , con ayuda de los dibujos ad-
juntos.

15.- Consiste en una armadura rectangular de alambre Fig. 1ª., la cual en su parte superior lleva una cerradura o cierre especial A, de esta parte el alambre B que forma-
rá la boca del bolsillo; de uno de los extremos de la mis-
ma y formando un rectangulo con ella se desprende otro
alambre C, que se insertará en el otro extremo de aquella,
con lo que queda formado el rectangulo; desde la parte in-
ferior del cierre se desprende un tercero D, que se inser-
tará en la base inferior del rectangulo , para despues con-
tinuar su recorrido en sentido inverso , de abajo hacia
arriba soldandose al B, que forma la boca y precisamente
en el centro de esta , posteriormente todo los alambres
20.- están cruzados por uno E, que les une perpendicularmente.
En la parte posterior de la boca ha de ir unida otra arma-
dura dea alambre F , rectangular, que sirve de punto de in-
serción a la bisagra del cierre de seguridad.

25.-

30.- Toda la armadura descrita ira forrada al exterior por
tela, piel u otro material adecuado e interiormente tam-
bien, así como su solapilla para esten del cerrojillo del
cierre, formando el conjunto del bolsillo representado en
la Fig. 4ª.-

35.- El cierre o cerradura Fig. 3ª. , esta constituido por
una armadura metálica de forma cuadrangular en cuya parte
central aparece un espacio L, para dar peso al cerrojillo
I, de la Fig. 2ª. Dicha armadura llevará practicados ,
a cada lado, unos orificios M y N , para dar cabida a los
pasadores P y P' , dotados de sus muelles Q y Q' , y que
40.- tienen por misión la de sujetar al cerrojillo I, de la Fig.
2ª., por sus ranuras J y K .Además el espacio L de la ce-



12540

- 3 -

fradura (Fig. 3^a), llevará en su fondo un muelle N, para dar salida automática al cerrojo I, de la Fig. 2^a, una vez separados los pasadores M y M'.

45.- Finalmente e inserta en la solapilla F, de la Fig. 1^a, aparecera la bisagra y cerrojo Fig. 2^a, formada por sus elementos G, rectangular, y H triangular del que se desprende el cerrojo I, dotado de sus hendiduras J y K, para inserción de los pasadores de la cerradura.

50.- Los dibujos que se adjuntas lo son solamente a título de ejemplo y las modificaciones que se introduzcan en su forma y constitución no pueden ser motivo de variación que desvirtue la esencialidad del objeto descrito, pudiendo este construirse en cualquier clase de material apropiado.

N O T A
=O=O=O=O=O=O=

55.- El presente modelo de utilidad recaerá, pues, sobre las siguientes reivindicaciones:

1^a.-Sobre bolsillo inviolable, contra robos, dotado de cierre de desabroche automático, caracterizado por estar dotado de una armadura interior, de alambre.

60.- 2^a.-Sobre bolsillo inviolable, contra robos, dotado de cierre de desabroche automático, según la anterior reivindicación, caracterizado por poseer un cierre con pasadores para enganche del cerrojo, y dotados de muelle.

65.- 3^a.-Sobre bolsillo inviolable, contra robos, dotado de cierre de desabroche automático, según las reivindicaciones 1^a y 2^a, caracterizado por llevar en su solapilla de cierre una bisagra con su cerrojo provisto de hendiduras para encajar los pasadores de la cerradura.



12540

- 4 -

70.- 4ª.-Sobre bolsillo inviolable, contra robos, dotado de cierre de desabroche automatico; según las reivindicaciones 1ª, 2ª y 3ª, caracterizado porque el cierre en su espacio para introducción del cerrojillo de la bisagra posee un muelle para que se efectúe la apertura automática del mismo.

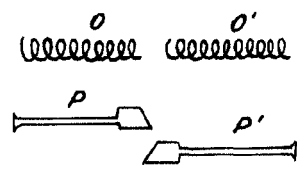
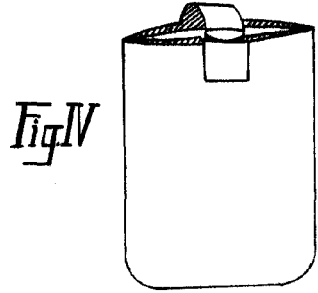
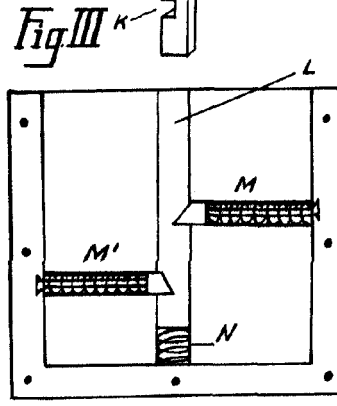
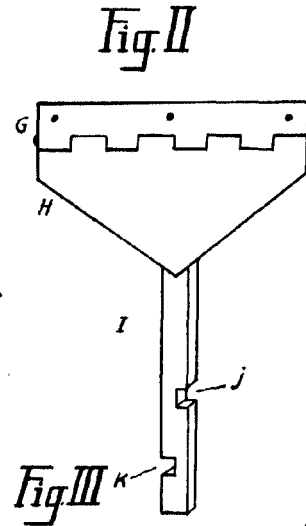
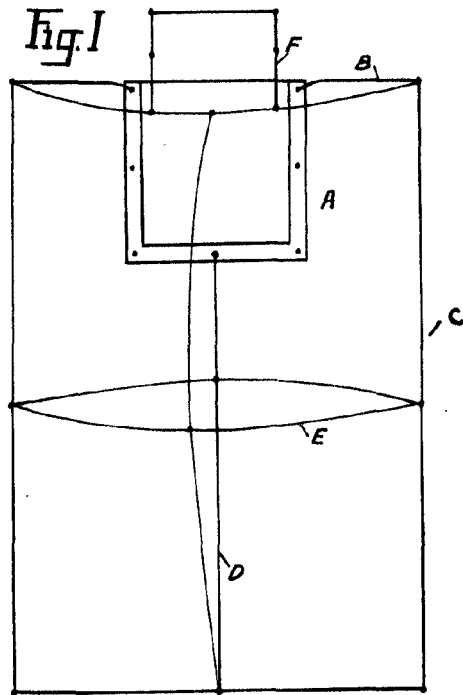
75.- 5ª.-"BOLSILLO INVIOLABLE, CONTRA ROBOS, DOTADO DE CIERRE DE DESABROCHE AUTOMATICO".

Todo tal y como queda descrito representado y reivindicado.

80.- Esta memoria consta de cuatro hojas mecanografiadas y foliadas por una sola de sus caras conteniendo un total de ochenta y una líneas.

MADRID A 1 DE FEBRERO DE 1946.

12540



Escala variable
MADRID, 5/ de ENERO 1946

Manuel de Saez