

12539

MEMORIA DESCRIPTIVA
DE UN
MODELO DE UTILIDAD
por veinte años.

5.- Cuyo registro se solicita a favor de D. ANDRES PETRASOVITS BRACHN de nacionalidad española, residente en Valladolid, quien manifiesta que lo que es objeto del Modelo que se solicita, es nuevo y propio del solicitante, y no es conocido ni practicado en España y se refiere a:

10.-

UN CHINCHE LUMINOSO INDICADOR

=====

DESCRIPCION

=====

15.-

El Modelo de Utilidad cuyo registro se solicita, sirve de indicador, durante la noche y en la obscuridad para conocer donde estan instalados los interruptores de la luz, los timbres y las cerraduras, a los efectos, de que sin necesidad de encender cerillas pueda hacerse uso rápida y fácilmente de tales dispositivos.

20.-

Se trata de un chinche cuya superficie esta provista de sustancias fosforescentes y en cuya confección, como indicador luminoso según planos que se acompañan han de distinguirse dos fases. Primera, fabricación de la chincheta sin capacidad luminosa. Segunda, cobertura de la superficie con sustancias fosforescentes.

Se recorta un disco metálico de chapa de grosor adecuado, mediante troquel (figura 2 letra C). Los bordes de este chinche se doblan

25.- blan mediante una prensa, de tal modo que lleguen a ser paralelos a la superficie de la misma.

Los bordes así doblados sirven para fijar e impedir el despegamiento del colorante, (B), que se aplicara del modo que a continuación se indica.

30.- La punta o clavo del chinche se fijará al disco por un soldador eléctrico.

PROVISION DEL CHINCHE CON SUBSTANCIAS FOSFORESCENTES

Se taladra carton grueso o tabla delgada a distancias adecuadas a los efectos de que una vez metidas las chinchetas en los agujeros correspondientes que seran mas amplias que las puntas sus bordes no se alcancen mutuamente.

35.-

La tabla o carton así cargada de chinchas se coloca en dos soportes por sus dos extremos.

Con un recipiente de mano se dosifica el productos fosforescente.

40 Dicho recipiente termina en una aguja capilar por la cual es expulsada la substancia fosforescente que contiene el recipiente por aire comprimido.

La dosificación se efectua por pulsación de un botón colocado en la manivela del recipiente que estando en reposo impide la salida del productos fosforescente.

45.-

Los chinchas así preparados se sacan de la tabla o carton perforado por una lámina crivosmetalica y magnética dejandose secar en la misma posición horizontal.

Resta decir que estos chinchas pueden ser de cualquier dimensión pudiendo construirse de cualquier clase de metal.

50.-

R E I V I N D I C A C I O N E S

Primera.- Se reivindica UN CHINCHE LUMINOSO INDICADOR.

Segunda.- Se reivindica, un chinche luminoso indicador caracterizado por un disco metálico de chapa de grosol adecuado.

Tercera.- Se reivindica, en este disco el doblamiento de sus bordes
55.- hasta que sean paralelos a la superficie del mismo.

Cuarta.- Se reivindica, una punta o clave fijado al disco por soldador electrico.

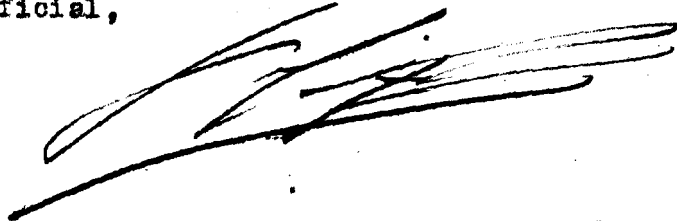
Quinta.- Se reivindica, la impregnación de la superficie del disco descrito anteriormente con sustancias fosforescentes y su desecación

60.- Sexta.- Se reivindica UN CHINCHE LUMINOSO INDICADOR.

La presente Memoria Descriptiva, consta de tres hojas escritas a máquina por una sola cara.

Madrid, 1º de febrero de 1946

P.A.El Agente Oficial,



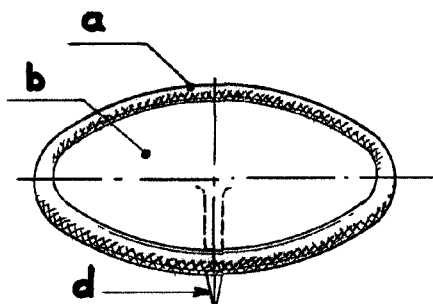


Fig. 1.

12539

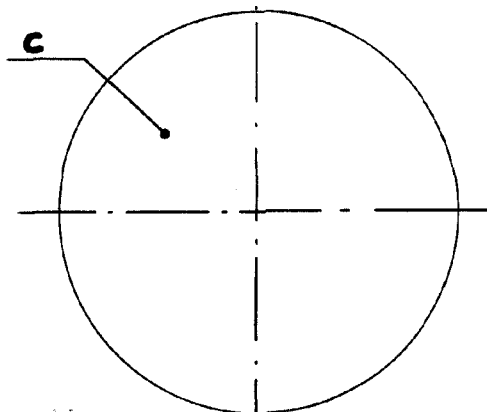


Fig. 2.

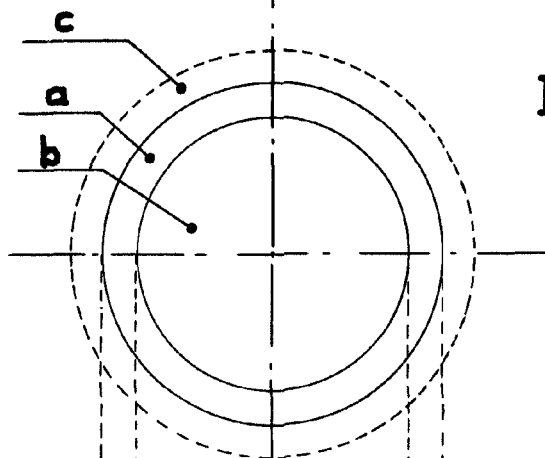


Fig. 3.

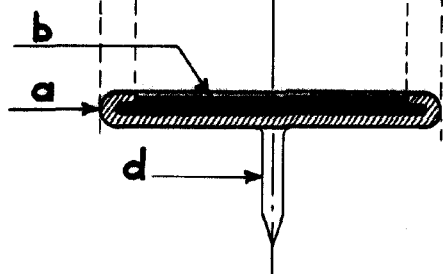


Fig. 4.

Excelsior
[Handwritten signature]