

**MODELO DE UTILIDAD****por 20 años**

Por "UN BIROTEO-PULVERIZADOR", a favor de D. José Sedó Garro, de nacionalidad española, domiciliado en Barcelona, Muntaner, 125 - 42 - 12.

.....

MEMORIA DESCRIPTIVA

El recurrente ha ideado y puesto en ejecución práctica un electro-pulverizador, muy indicado para desinfección de locales y habitaciones y particularmente para efectuar dicho servicio en grandes locales públicos e privados, vagones, tranvías y autobuses. Este electro-pulverizador es nuevo y de la propia invención del recurrente. Por su novedad, comodidad de uso y por su alto

servicio higiénico, el recurrente solicita que se le garantice en su propiedad y explotación exclusiva mediante la concesión del registro por Modelo de utilidad a que se refiere la presente memoria descriptiva.

10. A título de ejemplo se adjuntan unos dibujos que son meramente descriptivos ya que se manifiesta explícitamente que a los efectos legales del registro que se solicita serán variables todos cuantos detalles no afecten, alteren, cambien o modifiquen la esencia de invento.

En su esencia, y refiriéndonos a dichos dibujos, se caracteriza el electro-pulverizador ideado por presentar un electro-ventilador -1- como el elemento necesario para provocar una vena o salida -2- de aire a presión por encima del tubo -3- de aspiración y salida del líquido desinfectante contenido en el depósito -4-.

El depósito -4- queda unido por la abrazadera -5- con la envolvente -6- que contiene el electro-ventilador -1-, cerrado por un motor cuyo rotor sirve de ventilador. Esta envolvente se une por su base posterior con la cámara de aspiración de aire -7-, provista de las rendijas -8- y unida al mango -9- de maniobra. La propia envolvente -6- se une o enchufa por su base anterior con el cono reductor -10- terminado en la boquilla de salida de aire -11-, que puede ser intercambiable.

En la proximidad del mango -9- se emplaza el interruptor de corriente -12-. Se dota al aparato de una caja de enchufe -13- y de los pies de apoyo -14- para apoyarlo, cuando interese, en un plano.

Se comprende que eliminándose la fatiga muscular



consiguiente al accionamiento de un pistón, tiene escasa importancia el factor peso, y por tanto el depósito -4- puede darsele una capacidad muy amplia, con lo que el servicio de higiene puede hacerse más continuo y si interese permanente. El intercambio de boquillas y un registro que regule el peso de las ranuras de aspiración, permiten regular a voluntad la intensidad de la pulverización.

45. N O T A.

Se reivindica como objeto de este registro por Modelo de utilidad:

1.- Un electro-pulverizador, caracterizado por el hecho de que la salida de aire a presión por el tubo del pulverizador se consigue mediante un electro-ventilador alojado en el interior de un túnel o tubo envolvente. Este envolvente por su base anterior queda unida a la boquilla de salida de aire del pulverizador mediante un cono de reducción, que actúa de cámara de aire a presión y por su base posterior se une o enchufa a una cámara para aspirar el aire y dar su entrada al túnel; esta cámara va provista de las necesarias rendijas de entrada. El ventilador puede quedar unido o formando parte del mismo rotor del motor, con lo que la corriente de aire pasará a través del anillo libre comprendido entre rotor y estator.

2.- El propio electro-pulverizador de la reivindicación anterior, caracterizado por el hecho de que se dote a la cámara de aspiración de un dispositivo de regulación de paso de aire actuante o no sobre las rendijas de entrada; y asimismo el hecho de que la boquilla de salida sea intercambiable. Asimismo el hecho de que se sitúe



un interruptor de corriente en el mismo rango de maniobra o en su proximidad.

70. Sean cuales fueren las circunstancias que concurren con la esencialidad del Modelo de utilidad definido en las anteriores reivindicaciones, cual objeto es:

3.- "UN ELECTRO-PULVERIZADOR".

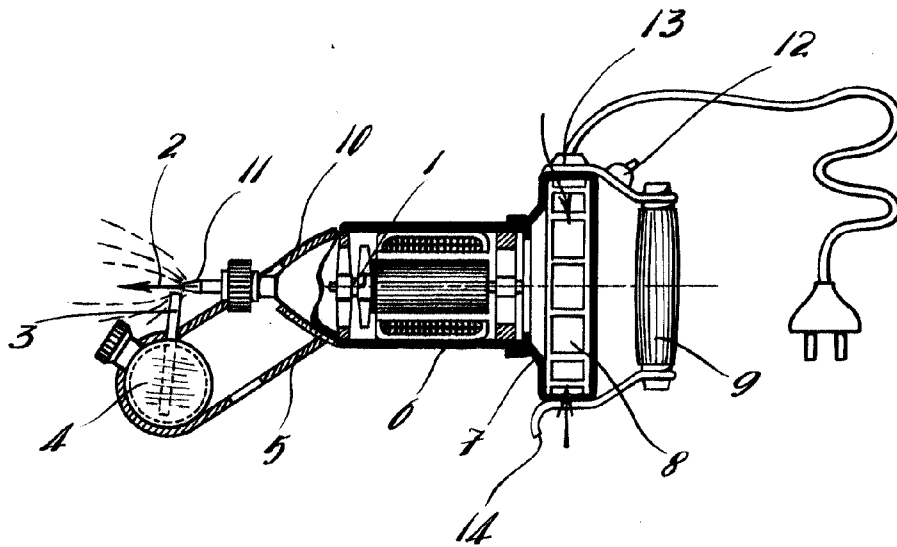
75. Consta la presente memoria de cuatro hojas foliadas, mecanografiadas por una sola cara y del dibujo unido a la misma.

Barcelona diez y seis de enero de mil novecientos cuarenta y seis.

P. A. de D. José Sadó Garro



LIBRAN
P. A.
[Handwritten signature]



Barcelona 16 enero de 1946
P. A. de D. José Sedó Garro

L. DURAN
A. P.
[Handwritten signature]

Escala Variable