

25 FNF



125 13

MEMORIA

descriptiva por triplicado que presenta el Agente Oficial que suscribe, Pascual Civanto Morillas, en el día de hoy al registro de la Propiedad Industrial, acompañando a una instancia y demas documentación, solicitando un Modelo de Utilidad por veinte años en España, sus Colonias y Protectorado Marroqui, a favor de Don Fructuoso Cardona Jimenes y Don León Español Sanguesa, ambos de Zaragoza, calle de Cinegio, 3, por: "UN aparato contador de licores, aplicado a las botellas-envases de los mismos". Grupo 7º, Clase 66ª del Nomenclátor Oficial Técnico.

-----oooooooooooooooo-----

5 Teniendo en cuenta que todos los adelantos de las
diferentes industrias son fruto de ideas o concepciones
mas o menos felizmente llevadas a la práctica, para
ponernos en posesión de una cosa nueva cuyo fundamento
o aplicación eran desconocidos, podremos consecuentemente
admitir que cualquier invento pueda ser superado
dentro de su clase creando nuevos aparatos que bajo la
misma finalidad contengan variantes y mejoras que hagan
de los mismos un util nuevo ignorado hasta el momento
10 de su realización.

15 Son desde luego, ciertamente conocidos en su clase
los aparatos contadores de licores, cuyos modelos en
uso no sobrepasan las particularidades peculiares de la
finalidad a que son destinados, no habiendo observado
en ellos ninguna innovación que los acredite en primer
plano de una seria competencia.





Mi representado, dándose cuenta de la necesidad sentida por un aparato contador de licores que reúna las mejores condiciones de ser práctico, sencillo y de gran aplicación, y que por sus mecanismos garantiza su función, ha conseguido la creación de uno nuevo cuyos dispositivos hacen un conjunto que por su forma de ejecución y beneficio que aporta, constituye una novedad, no habiendo sido divulgado ni practicado en España, por lo que se decide solicitar su Registro en el de la Propiedad Industrial, para que una vez sea concedido, recaiga a favor del interesado la exclusiva de fabricación y venta en su racional explotación.

DESCRIPCION

La estructura de este aparato, consiste en un cuerpo metálico -N- según observamos en la figura 3ª subdividido en dos partes: La inferior -B-, es cilíndrica revestida de corcho para ceñirse por su cuello -D- al brocal de las botellas o envases, accionando su cierre -E- con la llave -F-. Lleva interiormente un tubo -C-, de salida de líquidos que asciende por la parte superior -A- y saliendo al exterior por el lugar -G-.

La superior -A-, es la que aloja el mecanismo contador de este aparato, que controla y marca numéricamente el número de veces que es inclinada la botella para verter su líquido en las copas, y consecuentemente, saner el propietario de un establecimiento las copas que se sirven de una botella empezada, lo se va viendo en la ventanilla -H-.



En la figura primera del dibujo que se acompaña, están contenidos los particulares que hasta ahora se han aludido.

50 Consiste el mecanismo, en dos ruedas acopladas a un mismo eje, la mayor -M- que tiene los mismos dientes que la menor -I-, que giran ambas en el mismo sentido, e impulsadas por la acción del martillito -J- sostenido por el muelle -K-. Un resorte -L- ejerce el control de no dejar pasar más que un diente de la rueda mayor nu-
55 merada en su reverso correlativamente en cada paso, viéndose estos números marcados al pasar por el hueco de la ventanilla -N-, a medida que se van originando las veces a servir de la botella. En la figura 2ª se observan los elementos descritos.

60

F U N C I O N A M I E N T O

Al inclinarse la botella para servir una copa de licor, el martillito que estaba en posición vertical, cae sobre la rueda dentada mayor haciéndola girar el espacio de un diente, y de esta forma ha aparecido en
65 la ventanilla el número siguiente a su anterior. Al Terminar de cada copa, la botella adquiere su posición normal, y el martillito vuelve también a su primitiva posición vertical. Cada paso de un número al siguiente, está controlado por la acción de un resorte muelle -L- que
70 en cada operación frena y puntualiza el paso de un solo diente de la rueda que lleva la numeración, quedando así garantizado su buen funcionamiento.

75

Terminada una operación, se repite el procedimiento, volviendo los mecanismos a hacer sus marcaciones, y así sucesivamente.



N O T A

Se reivindician como propias y nuevas, sobre las cuales ha de recaer concesión al privilegio de Modelo de Utilidad a favor de Don Fructuoso Cardona Jimenez y Don León Español Sanguesa, de Zaragoza, las siguientes

REIVINDICACIONES

1ª.- Por un aparato contador de licores, que se caracteriza por marcar exterior y visiblemente el número de veces que la botella-recipiente se inclina para servir su líquido a una copa.

2ª.- Por el aparato de que hacemos mención en la anterior particularidad, referido a la disposición y combinación de una rueda dentada, cuya numeración de sus dientes marca al exterior, cada vez que es actuada por un martillo que a su vez obedece en su impulso a la inclinación de la botella.

3ª.- Por el aparato de que tratamos en las anteriores reivindicaciones, y por un dispositivo de muelle-resorte que haciendo de trinquete sobre la rueda mayor controla y puntualiza la exactitud del paso de cada número visto en la ventanilla exterior.

4ª.- En resumen, por: "Un aparato contador de licores, aplicado a las botellas-envases de los mismos", factible su construcción con materiales apropiados o similares y en tamaños diversos.

La presente Memoria consta de cuatro hojas foliadas y mecanografiadas por una sola cara.

Madrid, veinticinco de Enero de mil novecientos cuarenta y seis.

Pascual Civantó

*P. D.
Tomado de la llave*

125 13

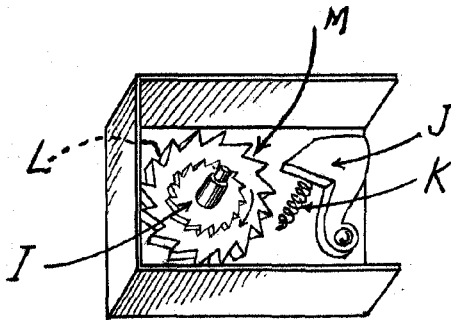
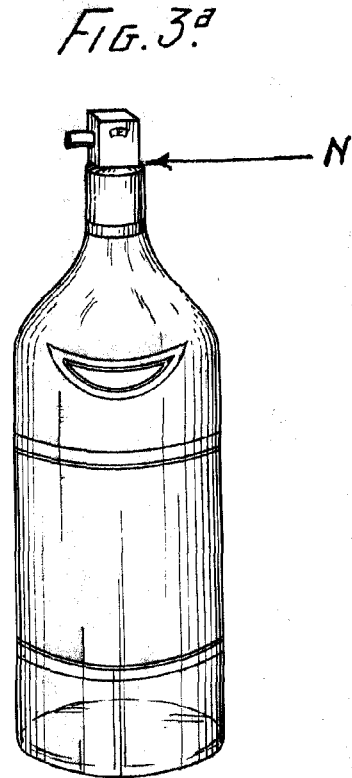
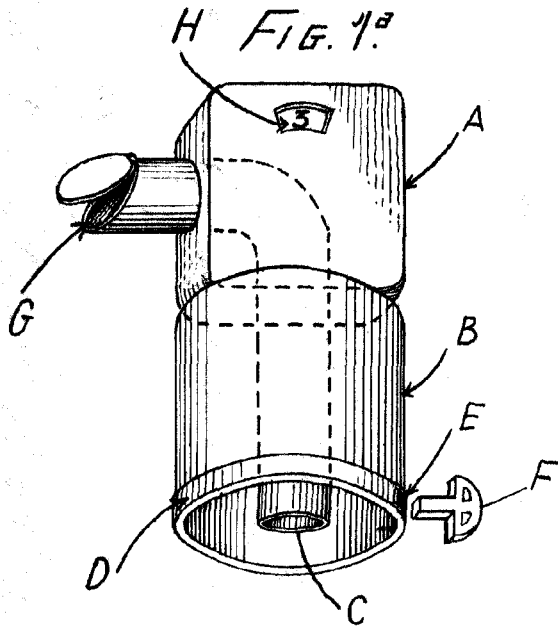


FIG. 2.^a

Modelo de Utilidad
Escala Variable

Madrid 23 de Enero 1946
P.P.
Tomás de la Llave