

12501

. 12501

**MODELO DE UTILIDAD**

por 20 años

por "UN ENVASE PERFECCIONADO PARA LA CONSERVACION DE  
TABACO ELABORADO", a favor de D. Juan Francisco Gimeno  
Cortés, de nacionalidad española, domiciliado en Bar-  
celona, Rambla San José, 16.

.....

**MEMORIA DESCRIPTIVA**

-----

Algunos productores de tabaco americanos, idearon  
unos envases perfeccionados para las labores de su fa-  
bricación que permiten la conservación del tabaco en op-  
timo estado.

5. Estos envases no se fabrican en España donde es no-  
torio el elevado consumo de tabaco y donde su falta es  
más sentida por la especial sequedad del tabaco nacio-  
nal; es además muy interesante su uso para la conserva-

10. ción doméstica de las mejores labores de alta calidad de la Habana y otros países.

El recurrente percatado de estas ventajas, se propone producir en nuestro país donde se desconoce, una modalidad de envases así perfeccionados, en sus formas más variadas y especialmente en aquellas que  
15. tienen el carácter de receptáculos santuarios que sirven de depósito doméstico de tabaco corriente y de calidad.

Siendo tal modalidad inédita en España, el recurrente solicita que se le garantice en su propiedad y explotación exclusiva mediante la concesión del registro por Modelo de utilidad a que se refiere la presente memoria descriptiva.  
20.

A título de ejemplo para mejor ilustrar esta memoria, se incluyen unos dibujos mostrando soluciones muy dispares en su forma, pero idénticas en su esencia.  
25.

Esta esencialidad consiste en que en el interior del envase -1-, susceptible de cerrarse herméticamente se sitúa una almohadilla -2- de una substancia capaz por su porosidad de absorber una cierta cantidad de agua; por ejemplo una almohadilla de cartón amiente, de papel secante (figura I) o una esponja de caucho (figuras II y III).  
30.

Esta substancia embebida en agua y secada o escurrida para evitar que gotee, se dispone en el taponamiento del envase -1- sostenida por un soporte -4- de fácil recambio. El envase propiamente dicho puede aislarse del exterior ya sea por gruesas paredes (figura I) revestidas de vidrio, o por un aislamiento de corcho -5-  
35.

40. forrado interiormente con delgas -6- de madera seca (figura IV).

Todo cuanto no afecte, altere, cambie o modifique la esencia del envase perfeccionado en cuestión, será perfectamente variable a los efectos legales del registro que se solicita.

45. N O T A.

Se reivindica como objeto de este registro por Modelo de utilidad:

50. 1.- Un envase perfeccionado para la conservación de tabaco elaborado, caracterizado por el hecho de presentar en su interior una almohadilla porosa capaz de absorber una cierta cantidad de agua que permita mantener en el interior del envase un clima húmedo constante que conserve y mejore la calidad del tabaco.

55. 2.- El propio envase de la reivindicación anterior, caracterizado por el hecho de que la expresada almohadilla, sea de amianto en fibra o en cartón; de cartón poroso o secante, de esponja natural o de caucho, y en general de cualquier substancia que por su porosidad permita retener, sin gotear, una cierta cantidad de agua en su seno.

60. 3.- El propio envase de las reivindicaciones 1 y 2, caracterizado por el hecho de que la expresada almohadilla quede sostenida por una jaula, reja o soporte con orificios, capaz de ensamblarse con el tape o con  
65. la caja del envase; y que con facilidad puede retirarse para renovar el agua o revisarse.

Sean cuales fueren las circunstancias que concurren con la esencialidad del Modelo de utilidad defi-

70. nido en las anteriores reivindicaciones, cual objeto es:


4.- "UN ENVASE PERFECCIONADO PARA LA CONSERVACION DE TABACO ELABORADO".

75. Consta la presente memoria de cuatro hojas foliadas, mecanografiadas por una sola cara y del dibujo unido a la misma.

Barcelona tres de enero de mil novecientos cuarenta y seis.

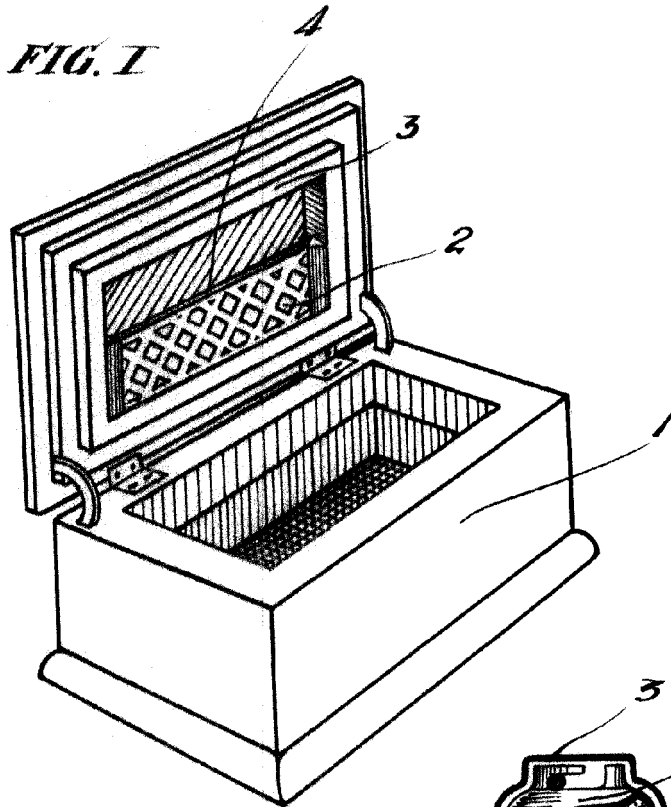
P. A. de D. Juan Francisco Gimeno Cortés

L. DURÁN  
P. P.

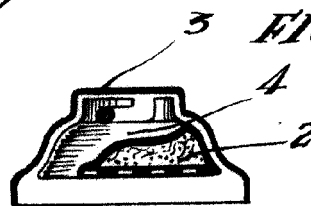


12501

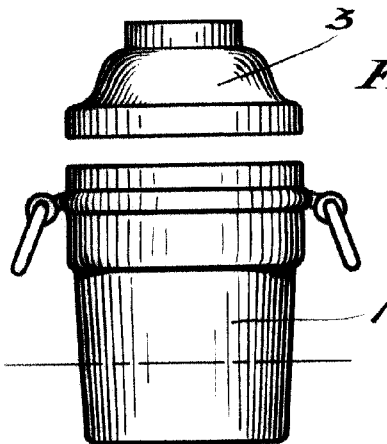
*FIG. I*



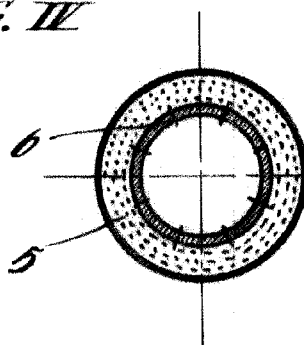
*FIG. II*



*FIG. III*



*FIG. IV*



Barcelona 3 enero de 1946  
P. a. de D. Juan Francisco Gimeno

*J.F.G.*

*Escala variable*