



M O D E L O  
D E  
U T I L I D A D

12490

para "UN NUEVO DISPOSITIVO PARA LA PRESENTACION DE CUENTOS INFANTILES", a favor de Don José Manual de Lara Hernández, de nacionalidad española, residente en Barcelona.

- . -

MEMORIA DESCRIPTIVA

El presente modelo de utilidad se refiere a un nuevo dispositivo para la presentación de cuentos infantiles.

5. La característica del modelo que se describe consiste en que el cuento está desarrollado en escenas dibujadas, pintadas o impresas en el contorno de una corona circular correspondiente a un disco de fondo. Sobre este disco existe otro a manera de portada, en el cual está practicada una ventana, por la cual aparecerán sucesivamente las diversas escenas, cuando se le va dando vueltas al disco posterior.

10. En el borde del disco exterior existe una muesca u otro medio, para poder hacer girar al disco interior.

15. El conjunto fundamental de estos dos discos es compatible con la combinación de otros, que les sirven de refuerzo, armadura o caja, pudiendo llevar el exterior, los

12490



motivos ornamentales adecuados al cuento, para constituir así una portada llamativa.

A fin de facilitar la explicación, se acompaña a la presente memoria una lámina de dibujos, en la cual se ha representado un caso de ejecución, que se cita a título de ejemplo.

5.

En el dibujo:

la figura 1ª representa, en vista frontal, el disco portada,

10.

la figura 2ª manifiesta el disco posterior o de escenas, y

la figura 3ª indica el conjunto armado.

Consiste el modelo en un disco portada -1-, en el cual van practicadas, la ventana -2- para mostrar las sucesivas escenas del cuento y la ventanilla -3- para la leyenda o referencia de las mismas.

15.

En un lateral el disco -1-, lleva la muesca -4-, a fin de que siempre sea posible coger el borde del disco -5- y darle vueltas, para la sucesión de escenas.

20.

El conjunto montado admite, según la figura 3ª variación de detalle en su ejecución, pudiendo los discos tener un eje de cualquier material, siendo posible accionar el disco segundo, sea por asirlo por su borde, sea por elementos de que vaya provisto el eje, o por otro medio similar que produzca análogo efecto.

25.

El disco -5- tiene su corona -6- para que en ella se dispongan las escenas sucesivas del cuento, y la otra corona -7- para las respectivas leyendas.

El modelo, dentro de su esencialidad, puede ser llevado a la práctica en otras variaciones, a las cuales

30.



alcanzará igualmente la protección que se recabá. Podrá, pues, ser construído en cuáلكuier forma y tamaño, utilizando para su fabricackón los materiales más adecuados: por entrar todo dentro del espíritu de las reivindicaciones.

N O T A

5. Descrito el objeto y utilidad de la invención, lo que se declara como no divulgado ni practicado en España, comprende las siguientes reivindicaciones:
10. 1ª.- Un nuevo dispositivo para la presentación de cuentos infantiles, caracterizado esencialmente porque las diferentes escenas del cuento están materializadas según dibujos, o de otra forma, sobre la corona de un disco, que se mantiene oculto por otro, que hace de portada, teniendo éste una ventana, por la cual van pasando las sucesivas escenas, a medida que gira el disco oculto.
15. 2ª.- Un nuevo dispositivo según la anterior reivindicación, en el cual el disco de portada puede llevar, además, otra ventanilla, para que por élla se puedan leer las leyendas, puestas en consonancia con las escenas del cuento del disco segundo.
20. 3ª.- Un nuevo dispositivo según las precedentes reivindicaciones, en el que, las leyendas correspondientes a los cuentos se disponen refiriéndolas a cada escena, preferiblemente en las superficies de coronas circulares concéntricas, con la que lleva los mencionados dibujos de dichas escenas.
- 25.

12490-1946



4<sup>a</sup>.- Un nuevo dispositivo según las reivindicaciones precedentes, en el cual el conjunto de los dos discos se monta sobre un eje común, pudiéndose añadir discos de refuerzo o para lograr otros efectos, accionándose el disco de escenas, ya sea por el eje común, ya por tener facilidad de asidero en su borde, por ejemplo dejando una muesca en el disco portada.

5<sup>a</sup>.- Un nuevo dispositivo para la presentación de cuentos infantiles.

10. Según se describe y reivindica en la presente memoria descriptiva, que consta de cuatro hojas, foliadas y escritas a máquina por una sola cara, acompañadas de una lámina de dibujos.

Madrid, a 19 de enero de 1946.

JOSE MANUEL DE LARA HERNANDEZ.

p.a.

12490

Fig. 1ª

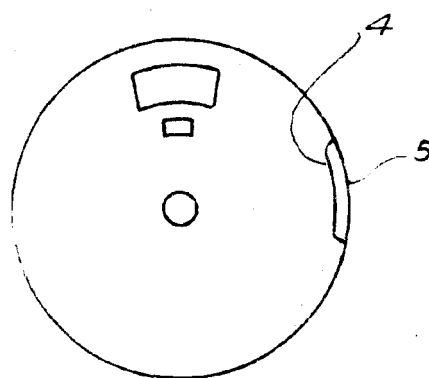
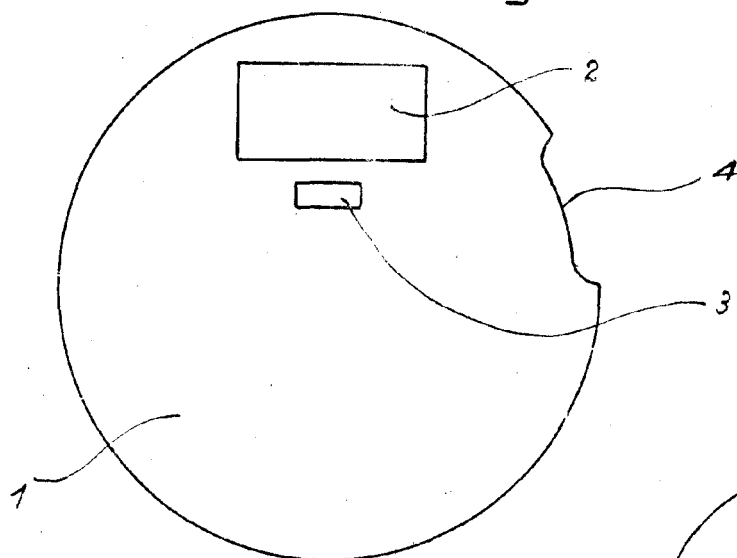
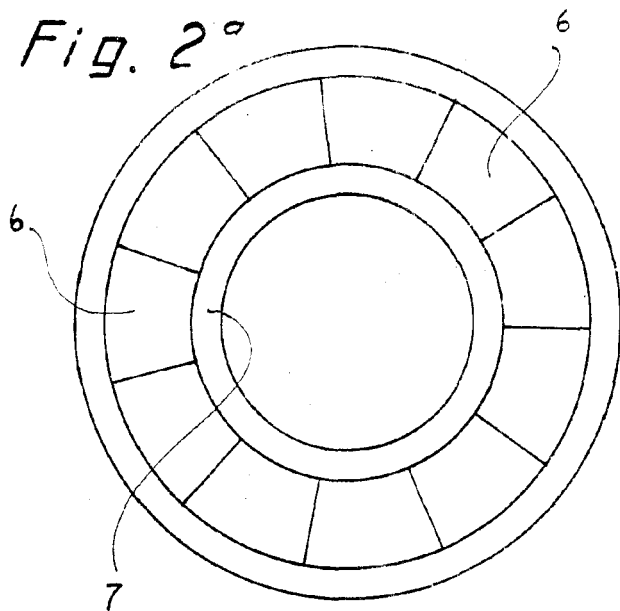


Fig. 3ª

Fig. 2ª



Madrid 19 Enero 1946

P.P. Jaime Isern

*Alman*