



MODELO
DE
UTILIDAD

para "UN NUEVO SISTEMA DE CINE INFANTIL SONORO", a favor de Don Alfonso Subías Ruiz, de nacionalidad española, domiciliado en Barcelona.

- . -

MEMORIA DESCRIPTIVA

La presente invención se refiere a un nuevo sistema de cine infantil sonoro.

Actualmente los cines infantiles sonoros, se basan en el acoplamiento, al aparato, de cajas de música o bien de pequeños gramófonos, que sincronizan muy escasamente con las películas que se proyectan.

El presente modelo de utilidad está concebido para que su fabricación responda a una sincronización y sonoridad nuevas en esta clase de cines, que en cualquier momento pueden dar, dentro de su sencillez, una gran efectividad en su aplicación.

Consiste la invención en efectuar la emisión de los sonidos, por medios radiofónicos, a cuyo fin, dentro o fuera de la caja del aparato, se constituye el emisor de sonido, el cual puede ser un altavoz, que se conecta con un aparato de radio,

12487



o bien un pequeño aparato de radio receptor, que por esta causa emite el sonido al ser enchufado en la línea, sea ésta la de energía urbana, sea proporcionada por pilas o acumuladores.

5. El aparato proyector está combinado con un interruptor, para que sea simultánea la proyección y emisión del sonido, así como cuando se quiere cesar en la emisión cese también la proyección; este interruptor está conectado en el circuito del altavoz, y puede ser separado de él a voluntad para lograr otros efectos.

10. El altavoz o aparato radiofónico, se sitúa dentro o fuera de la caja del proyector, según la índole de éste, pues este acondicionamiento no afecta a la esencia de la invención.

15. Para facilitar la explicación se acompaña a la presente memoria una lámina de dibujos, en la cual se ha representado un caso de ejecución que se cita a título de ejemplo.

En el dibujo:

la figura 1ª representa un aparato de cine infantil, en forma de caja, el cual tiene sobrepuesto un pequeño receptor de radio; y

20. la figura 2ª indica un aparato de cine similar al anterior, con un altavoz sobrepuesto.

En las figuras se indica en -1-, el aparato del cine infantil, en -2- el altavoz y en -3- el receptor radiofónico.

25. El interruptor -4- es accionado por la leva -5-, la que es movida a su vez por el manubrio -6-, que acciona el movimiento de la película.

Este sistema de interruptor, así como su accionamiento, puede admitir otras variantes de realización.

30. El modelo, dentro de su esencialidad, puede ser llevado a la práctica en otras variaciones, a las cuales alcanzará

12487¹



46

igualmente la protección que se recaba. Podrá, pues, ser construido en cualquier forma y tamaño, utilizando para su fabricación los materiales más adecuados, con los medios mecánicas más convenientes para su realización: por entrar todo dentro del espíritu de las reivindicaciones.

5.

N O T A

Descrito el objeto y utilidad de la invención, lo que se declara como no divulgado ni practicado en España, comprende las siguientes reivindicaciones:

10. 1ª.- Un nuevo sistema de cine infantil sonoro, caracterizado esencialmente por el hecho de lograr la sonoridad de la película mediante la acción de un altavoz radiofónico, el cual puede estar acoplado o nó a un aparato receptor de radio.

15. 2ª.- Un nuevo sistema de cine infantil, según la anterior reivindicación, en el cual el altavoz o el altavoz y aparato receptor, pueden estar colocados fuera o dentro de la caja del aparato de cine, pero siempre formando un todo manejable.

20. 3ª.- Un nuevo sistema de cine infantil, según las precedentes reivindicaciones, en el que el aparato sonoro puede ser un elemento adicional al de cine, sin formar un solo cuerpo con él.

25. 4ª.- Un nuevo sistema de cinexinfantil, en el que en cualquiera de los casos de las reivindicaciones precedentes, puede tener conectado el mando de accionamiento de la película, sea manubrio o eléctrico, con un sistema de interruptor inter-

12487



calado en el circuito, cuyo interruptor, accionado por dicho manubrio, con mando mecánico, eléctrico o mixto, sirve para que el sonido coincida exactamente con la proyección de la película.

5. 5ª.- Un nuevo sistema de cine infantil, según las precedentes reivindicaciones, en el cual la fuente de energía eléctrica es generalmente la línea urbana, pero también cualquier pila o acumulador colocado dentro o fuera del aparato.

6ª.- Un nuevo sistema de cine infantil sonoro.

10. Según se describe y reivindica en la presente memoria descriptiva, que consta de cuatro hojas, foliadas y escritas a máquina por una sola cara, acompañadas de una lámina de dibujos.

Madrid, a 18 de Enero de 1946.

ALFONSO SUBIAS RUIZ.

p.a.

12487

Fig. 1º

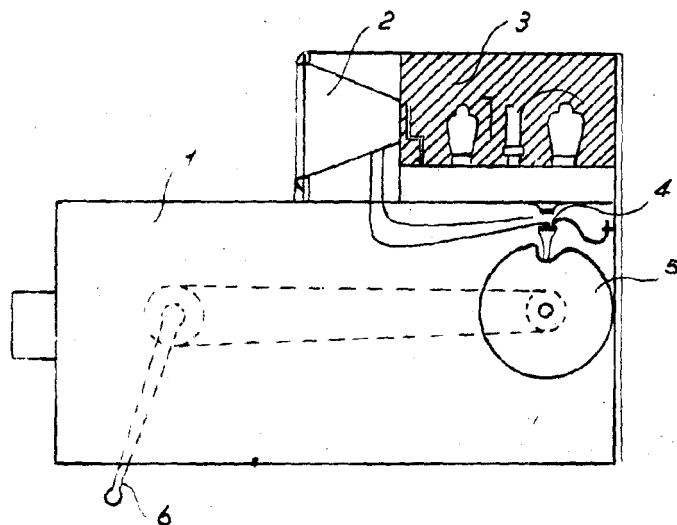
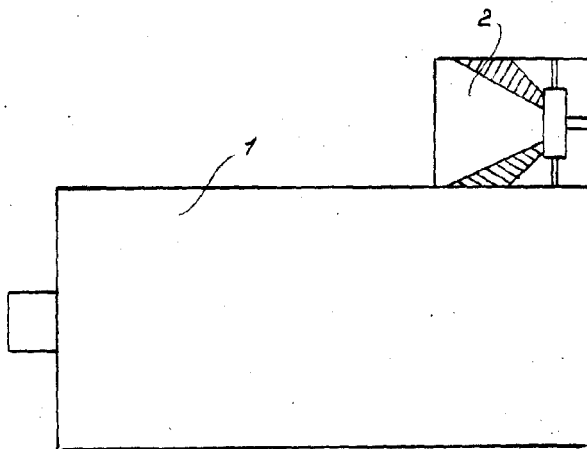


Fig. 2º



Madrid, Enero 1946
Jaime Iern
pp. *[Signature]*