



MODELO
DE
UTILIDAD

12480

para "UNAS LIGAS RESISTENTES AL SUDOR", a favor de Don Alfonso Subías Ruiz, de nacionalidad española, domiciliado en Barcelona.

- . -

MEMORIA DESCRIPTIVA

5. El presente modelo de utilidad se refiere a unas ligas resistentes al sudor, siendo su característica en que la parte en contacto con el cuerpo, del cual emana el sudor o humedad, está constituida por un material inalterable a estos efectos, cual es el celuloide u otro de análogas propiedades.

10. Este material se adhiere, por un pegamento de celuloide líquido u otro, al reverso de la piel o material de la liga, proporcionando a ésta, además de las propiedades de inalterabilidad a la humedad, una rigidez apreciable, lo que permite utilizar para la confección de las ligas, pieles delgadas o materiales de poco espesor y rigidez.

La liga confeccionada, admite toda clase de broches, ajustajes y otros medios que faciliten su uso.

15. Para que la explicación sea más simplificada, se acompaña a la presente memoria una lámina de dibujos, en la cual

12480



se ha representado un caso de ejecución que se cita a título de ejemplo.

En el dibujo:

5. la figura 1ª representa, en perspectiva, una liga de caballero, según la invención;

la figura 2ª manifiesta las variantes de ejecución, según secciones de la figura 1ª, A-B; C-D; y E-F.

10. Consiste el modelo en dotar a la piel o material -1- de la liga, de una protección -2-, pegada a su reverso, en la forma más conveniente.

15. Los cantos de la liga pueden quedar al corte, según (I), o vueltos según (II), (III), (IV), y en ellos se admiten las variantes de ser el celuloide en varias hojas, según (II) o en una pieza según (III) y (IV), encajando la vuelta de la piel o material de la liga en dicho celuloide.

En el detalle (V) se ha efectuado el canto de la liga por doblez del celuloide, adosando a esta doblez la piel o material -1-.

20. En el detalle (VI) se indica la protección total de la piel o material dentro de un tubular de celuloide, plano, al que se pega la mencionada piel o material, siendo ésta visible por transparencia únicamente.

25. El modelo, dentro de su esencialidad, puede ser construido en otras formas de ejecución, que difieran de las citadas a título de ejemplo. Así, pues, se podrá construir en cualquier forma y tamaño, con los materiales y medios auxiliares más apropiados: por entrar todo dentro del espíritu de las reivindicaciones.

- 3 -
12480



NOTA

Descrito el objeto y utilidad de la invención, lo que se declara como no divulgado ni practicado en España, comprende las siguientes reivindicaciones:

5. 1ª.- Unas ligas resistentes al sudor, caracterizadas esencialmente por tener su reverso o parte en contacto con la pierna, a base de una materia inalterable a la humedad o sudor, tal como celuloide o cualquier otra de análogas propiedades, pero que al propio tiempo tenga rigidez y flexibilidad para que la piel o material de la liga pueda ser de escaso espesor si fuese necesario.

10. 2ª.- Unas ligas según la anterior reivindicación, en las que el celuloide o similar, se adhiere al reverso por un pegamento de celuloide líquido, combinadamente o nó con cosido.

15. 3ª. Unas ligas según las precedentes reivindicaciones, en las que los cantos pueden ser al corte o bien formados por dobles, sea de la piel o materia de la liga, sea del celuloide.

20. 4ª.- Unas ligas según las reivindicaciones que anteceden, en las que el celuloide puede estar formado por una sola pieza o de varias hojas adheridas, así como también ser de forma tubular plana, para encerrar en élla la piel o material de la liga, que entonces sólo se verá por transparencia.

5ª.- Unas ligas resistentes al sudor.

25. Según se describe y reivindica en la presente memoria descriptiva, que consta de tres hojas, foliadas y escritas a máquina por una sola cara, acompañadas de una lámina de dibujos.

Madrid, a 18 de Enero de 1946.-

ALFONSO SUBIAS RUIZ.-
p.a.

12480

Fig. 1ª

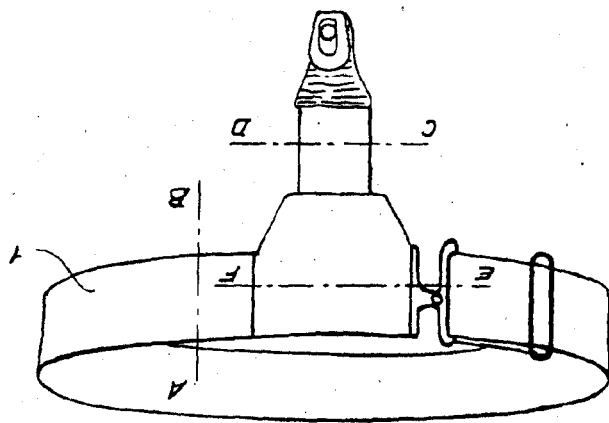
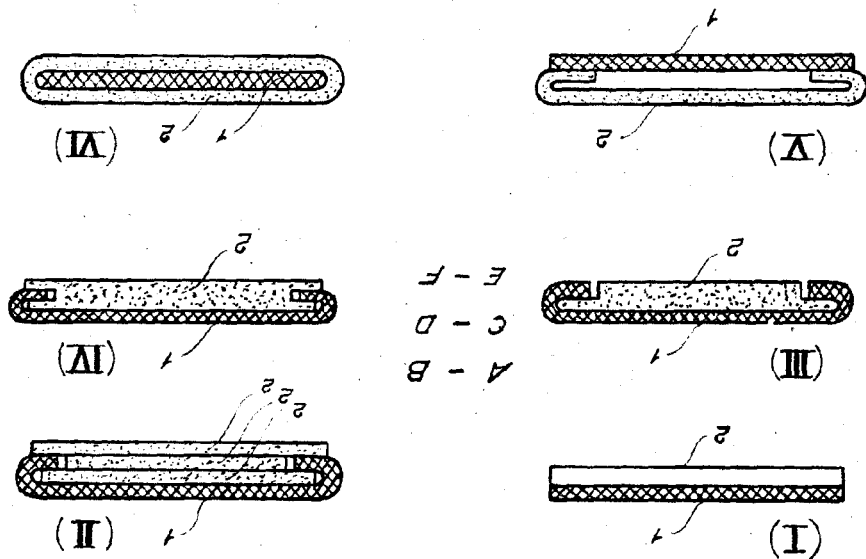


Fig. 2ª



Madrid, 18 Enero 1946
P.P. Jaime Irujo
P.P. Subias