

12472



**REGISTRO
DE
UN MODELO DE UTILIDAD**

para "Un aparato radioreceptor transportable" - - - - -

a favor de Don Ezequiel ZUNIGA IZQUIERDO, Don Marcelino
SELIS PONS y Don Jaime PAGÉS BELLERA, de nacionalidad y
residencia españolas.

MEMORIA DESCRIPTIVA

5 La presente memoria descriptiva se refiere a un
registro de modelo de utilidad consistente en un apar-
to radioreceptor que puede ser trasladado fácilmente a
modo de maleta, conteniendo todos los elementos indis-
pensables para la perfecta captación de las ondas y la
reproducción asimismo perfecta de los sonidos.

10 Se caracteriza esencialmente el modelo que es
objeto del registro por estar constituido por una caja,
provista de una o más asas o asideros, que presenta in-
teriormente dos compartimientos, situados uno encima
del otro, destinados a recibir: el superior, el apar-
to radioreceptor propiamente dicho, con sus correspon-
dientes medios amplificadores y el altavoz; y el infe-
rior, con preferencia de menor altura, una batería su-
ministradora de la corriente eléctrica necesaria para
15



el funcionamiento del aparato.

La caja está prevista de una tapa posterior anovible, para facilitar el acceso hasta los organismos internos, que se fija de un modo estable por medio de grapas, tornillos u otro medio, a la cual está aplicada debidamente protegida una antena captadora.

En la cara anterior presenta la caja un vano al cual se ajusta una placa de cubrimiento articulada a la parte alta de la caja de un modo deslizable, con el fin de que al retirar dicha placa levantándola pueda pasar de su posición normal vertical a otra posición horizontal que permita hacerla penetrar en la caja para que venga a ocupar la parte superior del emplazamiento del aparato receptor, quedando de tal modo el vano antes citado enteramente abierto para que sean susceptibles de utilizarse a través del mismo el altavoz, los cuadros indicadores y los mandos del aparato.

Para que quede perfectamente comprendida la manera de estar constituido el aparato de que se trata, y para que sea posible hacerse cargo de las ventajas que puede ofrecer el modelo, se representa en el dibujo adjunto un caso de ejecución del mismo, al cual, dadas las posibilidades de variación de tamaños, formas y aún disposición de elementos en cada caso particular que llegue a tener realización práctica el modelo, no puede asignarse otro carácter que el de un ejemplo no limitativo de tales posibilidades.

Como puede verse en el dibujo, el aparato está constituido, en el caso representado, por una caja de madera l representada exteriormente por delante y por detrás en las figuras 1 y 2 respectivamente, cuya capacidad está dividida en dos departamentos 2 y 3 por un tabique horizontal 4, según muestra la figura 3 que representa el aparato visto por la parte posterior suponiendo retirada la tapa 5 visible en la figura 2.

En el departamento superior 3 de la caja se dispone el conjunto de órganos constituyentes del aparato radioreceptor propiamente dicho, de modo que la placa 6 en que están inscritas las indicaciones y los mandos 7 para la graduación de aquéllos correspondan frente a un vano 8, que tal como puede verse en la figura 4 está practicado en la cara anterior de la caja 1 y en el cual descubre asimismo el altavoz 9. En este vano ajusta exactamente la tapa 10, que articulada por su parte alta a la caja queda fijada a la misma por dos alidabillas 11, 11. En el departamento inferior 2 está alojada una batería de pilas 12. La tapa posterior 5 se fija superiormente por medio de grapas o bisagras, y se retiene inferiormente por medio de una alidabilla 13; esta tapa presenta la



ventanilla 14 para el paso de un interruptor 15 y el acceso a las bornas 16. En la parte posterior de la misma está dispuesta una antena debidamente resguardada. Finalmente en 17 hay articulada un asa para el cómodo transporte.

Quando se quiere utilizar el aparato, se desenganchan las aldabillas 11, 11 y se hace pasar la tapa 10 de la posición vertical a la horizontal haciéndola girar alrededor de su lado superior. Una vez ha tomado dicha posición horizontal, la citada tapa 10 es empujada hacia el interior de la caja 1 para que quede ocupando la posición que puede verse en la figura 4, en la cual, a la vez que se mantiene a mano para cerrar de nuevo la caja, no dificulta la manipulación del aparato radioreceptor. Quando se deja éste fuera de uso y se quiere transportar, se cierra de nuevo la citada tapa 10 y con ello quedará la totalidad de los organismos delicados del aparato resguardados de todo peligro o insulto exterior.

Se comprende que el aparato de tal modo constituido presenta una superioridad sobre los demás para su seguro transporte sin peligro de accidentes en los organismos del mismo que quedan, como se ha demostrado, enteramente resguardados, así como para la posibilidad de lograr un buen funcionamiento, sea cual fuere el lugar que el aparato ocupe, gracias a que están contenidos en la caja que lo encierra la totalidad de elementos necesarios para la radiorecepción.

Como es natural, podrán ser variables los materiales que se empleen en la constitución de los aparatos que se construyan de acuerdo con el modelo, así como su constitución radioeléctrica, el número de lámparas y demás particularidades, sin que por ello ni por el forrado, cubrimiento, acabado o decoración que puedan darse a las cajas o maletas que vengán a constituir el cuerpo de los aparatos se altere la esencialidad del modelo.

N O T A

Por el registro de modelo de utilidad a que se refiere la presente memoria descriptiva se REIVINDICA la propiedad y la explotación exclusiva de:

1.- Un aparato radioreceptor transportable, esencialmente constituido por una caja, provista de uno o más asideros, dividida en dos compartimentos que contienen respectivamente los organismos radioreceptores y la batería proporcionadora de la corriente eléctrica, la cual caja tiene una tapa posterior, amovible, a la cual está aplicada una antena, y ofrece en su parte anterior un vano al través del cual son utilizadas las indicaciones, las



mandos y el altavoz del receptor cuando se halla retirada del propio vano una tapa que es susceptible de apartarse de él y deslizarse para pasar a ocupar en el interior de la caja una posición en la parte superior del lugar de emplazamiento de los órganos radioreceptores, asegurando en cambio tal tapa al quedar apartado en el vano el cierre completo del aparato.

2.- La propiedad y la explotación exclusiva del objeto del registro, sean cuales fueren las circunstancias que concurran con su esencialidad definida en la anterior reivindicación, cual objeto es:

"Un aparato radioreceptor transportable".

Consta la presente memoria de cuatro hojas foliadas, escritas por una sola cara.

Barcelona, 7 de Enero de 1946.

P. p. de Don Ezequiel ZUNIGA IZQUIERDO.

Don Marcelino SELLIS FONS y

Don Jaime PAGES BELLERA,

12472

FIG. 1

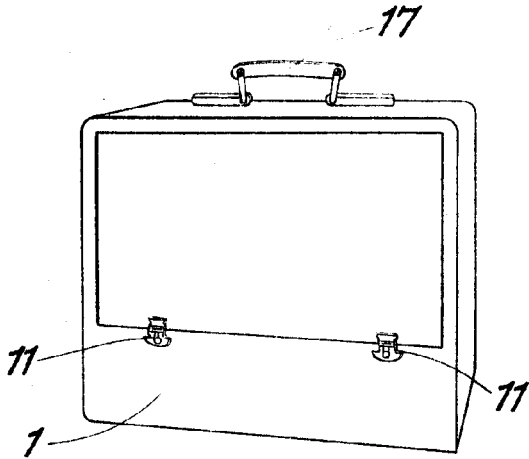


FIG. 2

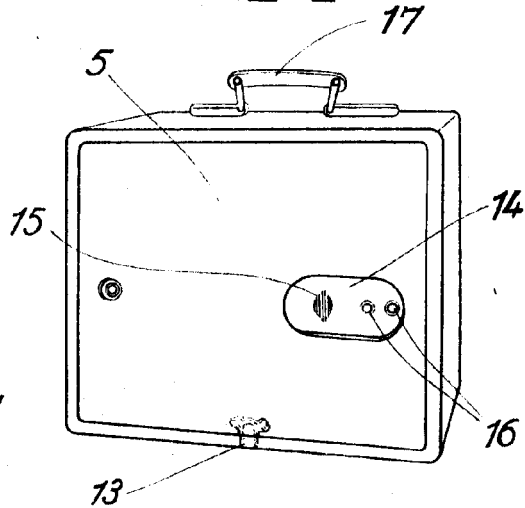


FIG. 3

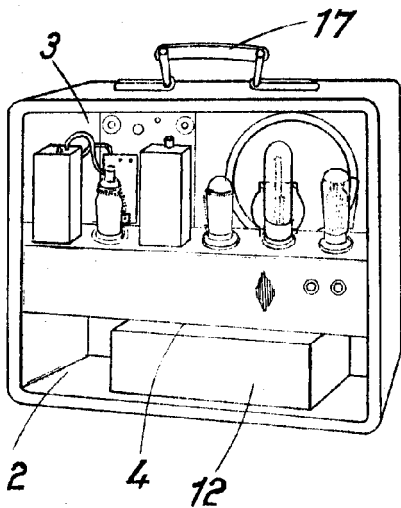
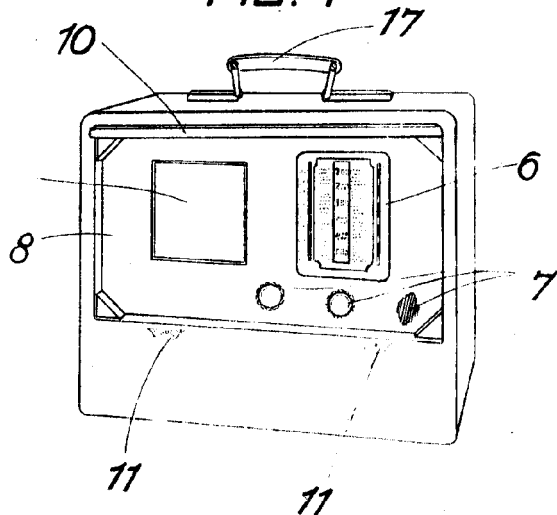


FIG. 4



ESCALA VARIABLE
Barcelona 7 ENE. 1946