

12468



F-5

MODELO DE UTILIDAD

=====

per "Una linterna eléctrica, de bolsillo".

a favor de Don Juan PUJOL RUTES, domiciliado en Barcelona.

=====

MEMORIA DESCRIPTIVA

5 Se refiere el presente modelo de utilidad a una
 linterna eléctrica de pequeño tamaño caracterizada por su
 particular estructura y manera de estar acopladas sus di-
 versas piezas componentes.

10 Tal linterna viene representada, vista de lado,
 en la Fig. 1, del dibujo adjunto, siendo además en el mismo,
 las Figs. 2, 3, 4, y 5, vistas de detalle.



12468

La linterna que nos ocupa está constituida por un cuerpo hueco preferentemente metálico -1- de sección rectangular, totalmente abierto por ambos extremos en los que se adaptan respectivamente las tapas inferior -2- y superior -3-, que son preferentemente de bakelita o materia plástica similar. Estas tapas enchufan en el cuerpo -1- quedando adecuadamente aprisionadas.

La tapa inferior -2- es soporte de dos pilas cilíndricas de tipo corriente -4-4'- las cuales se adaptan en las correspondientes cavidades -5-5'- que tienen fondo común en el que se dispone la placa conductera -6-; las citadas pilas -4-4'- se disponen en su soporte -2- en sentido inverso entre sí e sea que mientras una de ellas (la -4- en el dibujo) contacta con la placa conductera -6- por su polo central, la otra (4'-en el dibujo) lo hace por la base de su armadura metálica externa.

La tapa superior -3-, es soporte de la bombilla -7- que resaca en su correspondiente cavidad -8- atravesando a la tapa, y tambien del dispositivo interruptor cuyo pulsador de maniebra -9- puede desplazarse acercándose o alejándose de la bombilla lo que dá de sí la abertura co-lisa -10- en la que juega; dicho pulsador en sus desplazamientos arrastra a dos contactores-muelle -11- y -12- el primero de los cuales se apoya permanentemente sobre la base metálica de la armadura de una de las pilas (la -4- en el dibujo) deslizando sobre ella al desplazarse el pulsador, y el otro -12- establece contacto eventual con la armadura de la bombilla -7- según sea la posición del pulsador; el borne central de la bombilla contacta permanen-



temente con el polo central de la otra pila.

Se comprende que las magnitudes de los elementos e piezas descritos serán las convenientes para que los citados contactos se produzcan y que la linterna irá prevista de cuantos aislamientos sean necesarios para su buen funcionamiento.

Aunque el material constitutivo del cuerpo -1- de la linterna podrá ser cualquiera, ya se ha dicho que preferentemente se construirá de plancha metálica pudiendo ser cualquiera el decorado exterior que se dé a ésta.

N O T A

Se reivindica como objeto del presente modelo de utilidad:

1ª.- Una linterna eléctrica, de bolsillo constituida por un cuerpo hueco de sección rectangular y preferentemente de plancha metálica (1) que estando totalmente abierta por ambos extremos, se adaptan en los mismos las correspondientes tapas (2-3) preferentemente de bakelita o materia plástica similar, de las cuales, la inferior (2) es soporte de dos pilas cilíndricas de tipo corriente (4-4') que se sitúan en las correspondientes cavidades (5-5') de fondo común en el que vá dispuesta una placa conductora (6), de manera que las citadas pilas quedando situadas entre sí en sentido inverso, contactan con la referida placa conduc-



5 tera, una de ellas por su borne central y la otra por la
 base metálica de su armadura externa; la tapa superior (3)
 es soporte de la bombilla (7) que la atraviesa y también del
 dispositivo interruptor cuyo pulsador de maniobra (9), al
 10 desplazarse, arrastra a dos contactos (11-12) uno de los
 cuales se apoya permanentemente sobre un polo de una de las
 pilas deslizando sobre él al desplazarse el pulsador y el
 otro establece contacto eventual con la armadura de la bom-
 15 billa • pieza anexa con ella conectada, según sea la posi-
 ción del pulsador, todo ello teniendo en cuenta que el bor-
 ne central de la bombilla deberá establecer contacto perma-
 nente con el polo de signo contrario de la otra pila.

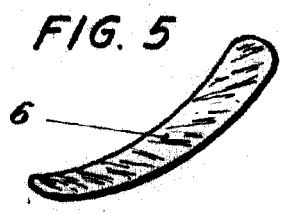
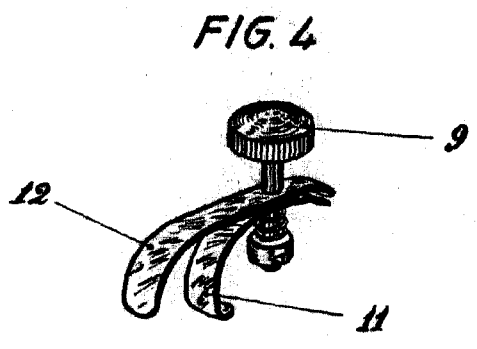
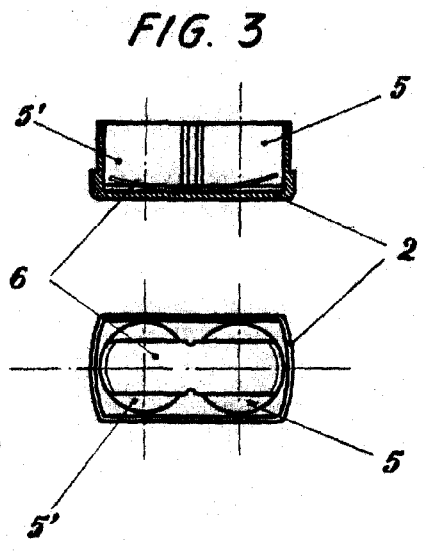
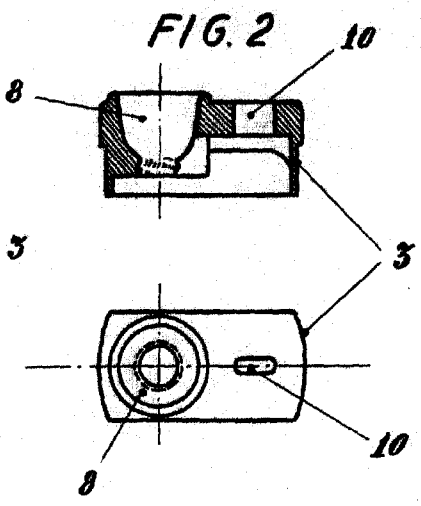
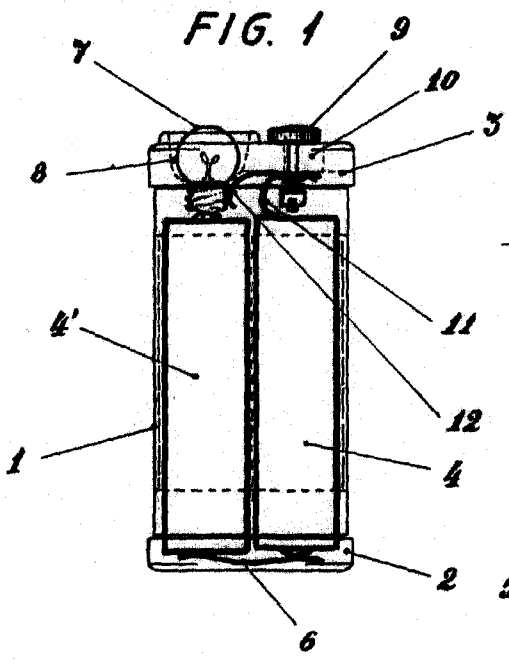
29.- UNA LINTERNA ELECTRICA, DE BOLSILLO.

15 Y todo cuanto afecte a la esencialidad de lo mos-
 trado en el adjunto dibujo y descrito en la presente memo-
 ria que consta de cuatro hojas foliadas y mecanografiadas
 por una sola cara.

Barcelona, 5 enero 1946.

JUAN PUJOL RUTES

p/a



BARCELONA, 5 DE ENERO DE 1946.

P. A.

Juan Pujol Rutes

ESCALA VARIABLE