



12458

H/V.

MEMORIA DESCRIPTIVA

que se acompaña a la solicitud de un modelo de utilidad por veinte años en España, por: " PRECINTO DE SEGURIDAD ", a favor de los Sres. D. José Sánchez-Domenech de Baux, y D. Angel Vázquez Pérez, residentes en Madrid, Menéndez Pelayo, 49.-

=====

El presente modelo de utilidad se refiere a un precinto destinado a proteger con la mayor seguridad la atadura o nudo en que se sujetan los extremos o cabos de la cuerda, cordón o similar con que se ate o sujete cualquier paquete o envoltorio.

5 Tiene las importantes ventajas de que esa gran seguridad se logra con un dispositivo de tan sencilla fabricación como manejo que puede construirse con materiales de fácil adquisición por lo que resulta sumamente económico.

10 Según el objeto a que se le destine puede fabricársele de distintos tamaños y también se pueden variar en detalle las formas y disposiciones de sus diversas partes de acuerdo con lo que en cada caso sea mas adecuado; pero tanto tales variaciones como las del material empleado en la fabricación o detalles de presentación no afectan a la esencialidad reivindicada por lo que los precintos obtenidos



con esas modificaciones quedarán igualmente comprendidos y protegidos por el presente registro.

En esta idea los adjuntos dibujos corresponden únicamente a una forma de ejecución que presentamos a título de ejemplo de realización para mayor claridad de esta memoria descriptiva.

La fig. 1ª representa en perspectiva aspectos parciales de las piezas que constituyen el precinto.

La fig. 2ª corresponde a la perspectiva del precinto armado y cortado por uno de sus planos diametrales con lo que se vé su organización interior y el como se monta.

La fig. 3ª muestra en perspectiva el conjunto del precinto cerrado.

Con referencia a dichas figuras y a los números que en ellas designan las distintas piezas del precinto, su descripción es como sigue:

El precinto cerrado tiene la apariencia de una caja (fig. 3) en la que el platillo 1 hace de tapa y la cubierta 3 de cuerpo. Dicho platillo 1 tiene en su fondo los orificios 8 por los cuales pasa el cordón o similar 4 cuyos cabos se atan formando el nudo 9 que queda dentro del precinto cuando éste se cierra.

Ese fondo del anillo 1 tiene su parte central (que es en la que van los orificios 8) rebajada formando un reborde 10 que sirve para que se sujete a presión la pieza interior o anillo 2 mediante la pestaña 7 que se complementa con tal reborde en el que encaja formando un solo elemento el platillo 1 y la pieza interior 2. Este anillo 2 lleva el dentellado 5 que constituye una serie de lengüetas que antes de armar el precinto sobresalen periféricamente como indica la fig. 1ª; al encajar la cubierta 3 se las vence y enseguida por elasticidad recuperan su posición anterior encajando sus bordes 5 en el doblez 6 (fig. 2) con lo cual es imposible ya abrir el precinto sin romperle.



En la cubierta 3 (y platillo 1 si se desea) pueden ponerse las inscripciones o contraseñas que se deseen con lo que el precinto tendrá además el carácter personal o determinativo.

N O T A.-
=====

5 El presente modelo de utilidad comprende las siguientes reivindicaciones:

1.- Precinto de seguridad, caracterizado por estar constituido por un platillo y una cubierta (que se encajan con la apariencia de la tapa y cuerpo de una caja) cuyo platillo tiene el fondo en dos planos distintos de modo que la unión, entre la parte central rebajada y la periférica, constituye un reborde que sirve para unir a presión una pieza interior o anillo que a su vez tiene a tal fin una pestaña vuelta hacia el interior que se complementa con el citado reborde.

15 2.- Precinto de seguridad, según lo reivindicado en el punto 1, caracterizado porque el anillo tiene la parte opuesta a la de la pestaña interior, vuelta hacia el exterior; constituyendo una serie de lengüetas dispuestas de modo que su posición se vence para encajar la cubierta en el platillo, pero que la recuperan enseguida encajando sus extremos en el borde doblando hacia dentro de la citada cubierta.

20 3.- Precinto de seguridad, según lo reivindicado en los puntos 1 y 2, caracterizado porque el fondo del platillo tiene dos orificios por los que pasan los cabos del cordón o similar cuya atadura queda en el interior de la caja formada por el platillo y cubierta cuando se encajan.

25 4.- Precinto de seguridad.

Según se describe y reivindica en la presente memoria descriptiva y se ilustra con los dibujos que a la misma se acompañan.

Consta esta descripción de tres hojas foliadas y escritas a máquina por una sola de sus caras.

Madrid, a 12 de Enero de 1946.

12458

Fig. 1.

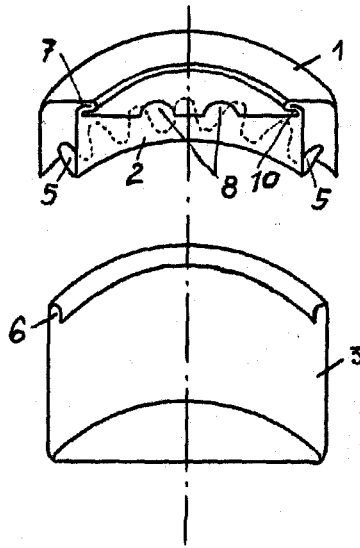


Fig. 2.

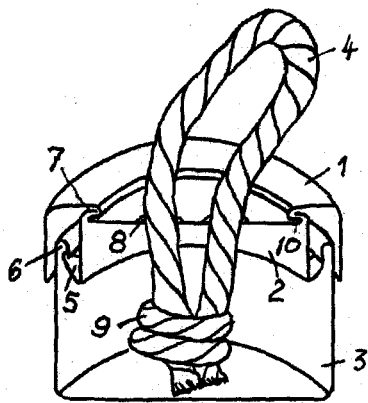
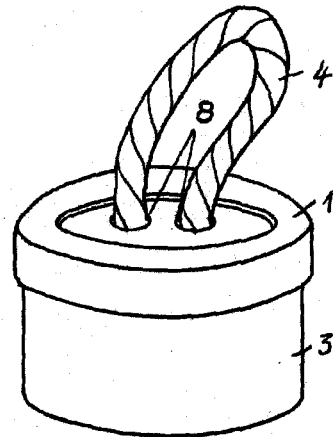


Fig. 3.



ESCALA VARIABLE

