

12452
12452



MEMORIA DESCRIPTIVA

que se acompaña
a la solicitud de

un MODELO DE UTILIDAD, por VEINTE AÑOS, en España

a favor de

DON FELIX ARIAS CALERO, residente en MADRID, Lope

de Vega, 29, por

UNA SILLA PLEGABLE QUE SIRVE DE BASTON

Inventor: Don Félix Arias Calero, residente en
Madrid, de nacionalidad española.

=====

12452



5

La invención a que se refiere la presente Memoria, constituye una novedad industrial, con características y ventajas que la hacen merecedora del privilegio de explotación exclusiva que por ella se solicita, de acuerdo con las prescripciones del Estatuto vigente de la Propiedad Industrial de 26 de Julio de 1.929, texto refundido, publicado en 30 de Abril de 1.930.

10

La finalidad que se persigue con el invento que vamos a describir, es la de dotar al mercado y al público en general de una silla plegable que puede ser utilizada de bastón.

Para la mejor comprensión de la idea que vamos a describir, se acompaña un juego de dibujos representativos de la silla en cuestión, en los que números iguales representan piezas idénticas.

15

El nº 1 indica la empuñadura del utensilio cuando éste se utiliza como bastón. El nº 2 indica la caña del bastón. El nº 3 representa la plataforma circular que sirve de asiento a la silla. El nº 4 representa la pieza que sirve de unión articulada a las dos patas traseras de la silla y la plataforma del asiento. El nº 5 indica el eje sobre el cual giran las citadas patas traseras. El 6 señala una de estas patas. El nº 7 representa la contera de goma que lleva en su extremo el bastón para preservarle del roce y, al mismo tiempo, para evitar que se escurra al apoyarse en el suelo. El nº 8 indica una anilla sujeta al asiento (3) y que se desliza a lo largo de la caña (2) del bastón. El nº 10 indica el eje sobre el cual giran las dos patas traseras (6) y la pata delantera o caña del bastón (2).

20

25

30

Por la descripción que antecede se comprende fácilmente el manejo de la SILLA-BASTON portátil y que sería el siguiente:

35

Estando plegada la silla, según se representa en la figura 2ª, servirá de bastón, pues por estar todas sus piezas colocadas en un mismo plano no constituirán un estorbo para la utilización del bastón como tal. Como la silla que describimos está construida de materiales de poquísimo peso la utilización como bastón no significa inconveniente algu-



no, ya que ni su peso molesta ni su tamaño embaraza.

40 Cuando quiera utilizarse el utensilio que describimos
 como silla, no habrá que hacer sinó separar la centera del
 bastón de las dos patas traseras, haciéndolas girar sobre
 el eje que hemos designado con el nº 10. Al hacer esta ope-
 45 ración la anilla (8) se deslizará descendiendo por la caña
 del bastón (2). La base del asiento (3) se accionará por
 medio del eje (5) con las patas traseras(6) quedando el
 50 asiento (3) en posición horizontal y la silla dispuesta
 para su uso.

55 No es necesario hacer resaltar la utilidad del inven-
 to que describimos, ya que por su descripción se comprende
 que está llamado a tener una gran divulgación en el mercado
 por su carácter práctico.

Los materiales de que puede construirse la silla des-
 crita, pueden ser los que se deseen, siempre teniendo en
 cuenta que, cuanto más ligeros sean mayor será la comodidad
 55 en lo que se refiere al transporte de la silla en cuestión.

Hecha la descripción precedente, es preciso añadir
 que los detalles de realización de la idea expuesta, pueden
 variar, sin que por éllo cambie la esencia de la invención,
 que es la que se desprende de los párrafos que anteceden y
 se reivindica en la siguiente
 60

N O T A

En resumen, el Modelo de Utilidad cuyo registro se so-
 licita, recaerá sobre las reivindicaciones siguientes:

65 1ª = UNA SILLA PLEGABLE QUE PUEDE SERVIR DE BASTON ca-
 racterizada porque consta de tres partes esenciales que son:
 el palo que sirve de bastón propiamente dicho, con su corres-
 pondiente empuñadura; una plataforma circular o de cualquier
 otra forma, destinada a servir de asiento y dos patas cur-
 70 vas que, junto con el palo del bastón, servirán de base a
 la silla.

2ª = UNA SILLA PLEGABLE QUE SIRVE DE BASTON, caracteri-
 zada, según la reivindicación 1ª, porque las dos patas cur-
 vas citadas, van unidas al palo principal del bastón por me-
 75 dio de un eje situado en su parte media aproximadamente, so-

bre el cual giran cuando el bastón ha de convertirse en silla.

80

3ª = UNA SILLA PLEGABLE QUE SIRVE DE BASTON, según las reivindicaciones anteriores, caracterizada porque las patas curvas descritas van unidas articuladamente a la plataforma que constituye el asiento, permitiendo el juego entre ambas piezas.

85

4ª = UNA SILLA PLEGABLE QUE SIRVE DE BASTON, según las reivindicaciones anteriores, caracterizada porque el asiento citado va unido al bastón por medio de una anilla que se desliza sobre este cuando se quiere abrir o cerrar la silla

90

5ª = Se reivindica, por último, como objeto sobre el que ha de recaer el Modelo de Utilidad que se solicita "UNA SILLA PLEGABLE QUE PUEDE SERVIR DE BASTON".

Todo conforme queda descrito en la presente Memoria que consta de cuatro hojas escritas a máquina por una sola cara y dibujos que se acompañan.

Madrid 10 de enero de 1.946

ALFONSO UNGRIA



D. Velho & Aires Engen

Folha única 12452

FIG. 1ª

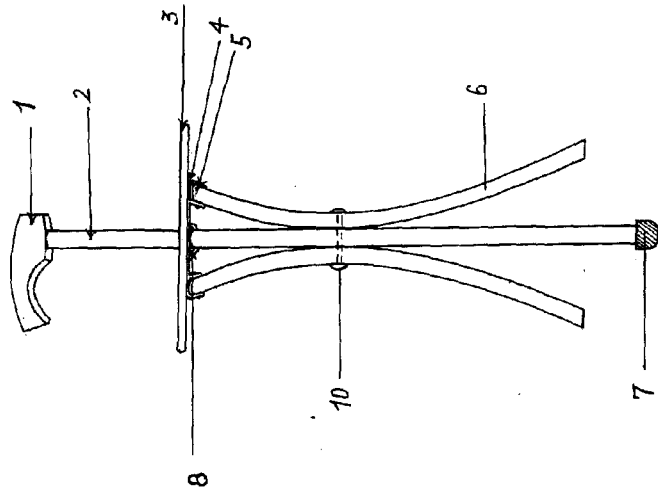


FIG. 2ª

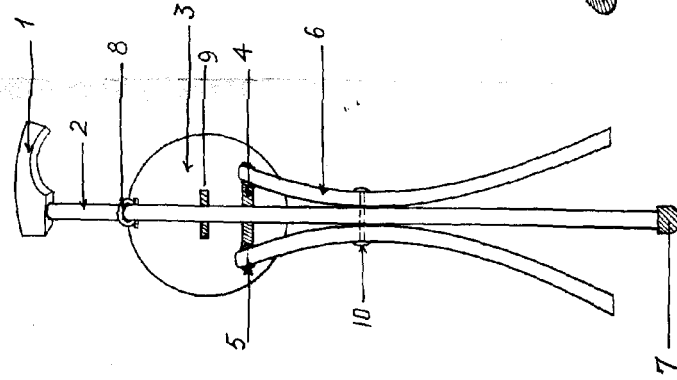
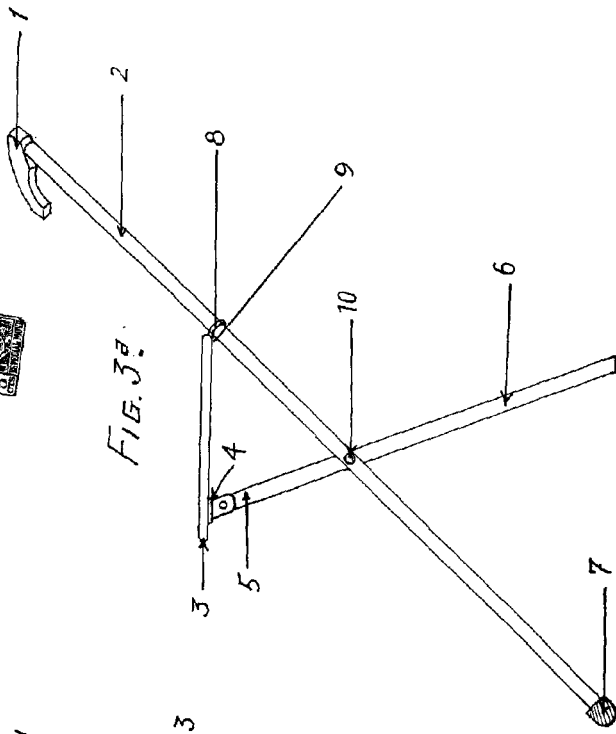


FIG. 3ª



10 enero 46