

12447

12447



MODELO DE UTILIDAD

per 20 AÑOS per

"JUGUETE CON MOVIMIENTO DE VAIVEN REPRODUCTOR DE LOS PROPIOS DEL PROTEDEL ANIMAL QUE REPRESENTA", a favor de Don Rosebio Ori- ve Garcia, Residente en San Miguel de Basauri (Vizcaya).

MEMORIA DESCRIPTIVA

Hasta ahora existian en el mercado muchos juguetes representantivos de animales, pero en los que los movimien- tes no se asemejaban a los propios de los animales que aque- llos representan y con objeto del presente modelo de utili- dad hemos conseguido al efecto, casi exacto de un animal en carrera, especialmente si se trata de un caballo.

5.-

Con ayuda de los dibujos adjuntos trataremos de describir del mejor modo, el objeto del modelo de utilidad que nos ocupa, en los que la Fig. 1a, es una vista lateral del juguete, la figura 2a, una vista de planta y la 3a, vis-

10.-



12447

ta per su parte posterior.

Consiste en una pieza (15) que ha de representar el cuerpo del animal de que se trata, con su cuerpo, que constituirá el asiento en donde ha de instalarse en usuario, patas, cabeza y cola, elementos unidos entre si por medios diversos, como espigas, colas de milano, tirafondos, clavazos o tornillaje.

15.-

Las patas citadas pertenecientes al cuerpo del animal se insertan en unas piezas A, que una des a dos las de cada lado, y cuya misión es principalmente la de soporte de los pies del usuario o como si dijéramos de estribe.

20.-

Toda esta parte descrita será la dotada de movimiento a espensas de su sujeción sobre una base-seperte firmada por las piezas 2 y 3.

25.-

Esta formada esta base seperte por las piezas B y B', unidas entre si, formando un rectángulo por medio de otras dos, ensambladas a estas C y C', las que a su vez van unidas, para formar la verdadera base del juguete, a las otras dos D y D', con lo que queda formada la base seperte consistente, en un rectángulo al que sirven de base dos largueros.

30.-

En los dos extremos del larguero o pieza superior del rectángulo 2, van adosados e dispuestos unos rodamientos de bolas o mecanismos análogos 4, que han de sujetar una varilla en forma de V, F y F', que también se sujetan a unos mecanismos semejantes F y F, dispuestos en los dos extremos de cada estribe e listón de enlase de las patas. Con lo cual se logra el movimiento de vaiven, semejante al trote de un caballo u otro animal y sobre el cada uno de los dos trapecios

35.-



40.- de oscilación; firmados cada uno por el larguero e listón superior del rectángulo soporte, e listón de enlace de las patas e estribos y las varillas E y E', que serán los dos lados no paralelos de la figura geométrica citada.

45.- La cabeza del animal puede también aparecer sujeta a la base-separte B y precisamente en el larguero, lado e listón superior del rectángulo, quedando independiente de la parte móvil del juguete, I, con lo que se puede conseguir que tirando de ella, mediante las bridas de que estará dotada se produzca el movimiento de vaiven por la intervención apropiada del niño que lo maneja.

50.- También y mediante un corte triangular se puede hacer que la cabeza se acerque al cuerpo, e gire en la dirección deseada, dotando a dicho corte de una visagra e juego de bolas que hará las veces de vertice del ángulo e corte triangular y dotando un hueco en la inserción de la cabeza al cuello en forma también de ángulo y separado por un muellecito de la parte superior del pescuezo, con lo que se consigue que al tirar el niño de la brida e rama gire la cabeza sobre el juego indicado, volviendo a su posición primitiva al cesar la fuerza ante la sensación de movimiento

55.- de la cabeza, al mismo tiempo que se produce el vaiven e trote.

60.- El objeto de este modelo de utilidad podrá fabricarse en cualquier clase de material apropiado, sin que las modificaciones en cuanto a forma varíen la esencialidad de la invención.

65.-

9 EN



12447

N O T A

El presente modelo de utilidad, recaerá, pues, sobre las siguientes reivindicaciones:

70.-

1a.-Sobre "Juguete con movimiento de vaiven, reproductor de los propios del trote del animal que representa, caracterizais esencialmente, por estar dotado de unas barras o vielas en V, articuladas en la base superior del juguete y en el estribo del mismo que le dotaran del movimiento indicado.

75.-

2a.-Sobre "Un juguete con movimiento de vaiven, reproductor de los propios del trote del animal que representa, según la anterior reivindicación caracterizado porque las citadas vielas pueden ir articuladas por medio de un juego de redamiente o cojinete de bolas u otro medio más elemental.

80.-

3a.-Sobre "Un juguete con movimiento de vaiven, reproductor de los propios del trote del animal que representa", según las reivindicaciones 1a y 2a, caracterizado porque el cuerpo del caballo formado por cabeza, cuerpo patas y cola está dotado de un estribo, que une a las dos patas de cada lado.

85.-

4a.-Sobre "Un juguete con movimiento de vaiven reproductor de los propios del trote del animal que representan según las reivindicaciones 1a y 2a y 3a, caracterizado porque la base superior puede estar constituido simplemente por un rectángulo dotado en sus extremos inferiores de dos listones o largueros que le servirán de base para mantenerse en posición vertical.

90.-

5a.-Sobre un juguete con movimiento de vaiven, reproductor de los propios del trote del animal, que represen-



95.- ta, según las reivindicaciones 1a, 2a, 3a, y 4a, caracterizada porque la cabeza puede mantenerse sobre la parte fija del juguete e largera superior de la base superior con el fin de producir el movimiento de vaiven al tirar de esta.

100.- 6a.-Sobre Un juguete e en movimiento de vaiven reproductor de los propios del trote del animal que representa, caracterizada porque la cabeza puede estar articulada por bisagras e cojinetes de bolas a un soporte con lo que se la detera también de movimiento de giro, y que volverá a su primitiva posición por virtud de un muelle.

105.- 7a.-"SOBRE UN JUGUETE CON MOVIMIENTO DE VAIVEN, REPRODUCTOR DE LOS PROPIOS DEL TROTE DEL ANIMAL QUE REPRESENTA."

110. Esta memoria consta de cinco hojas mecanografiadas por una sola cara y de ciento diez líneas.

MADRID A 7 DE ENERO DE 1.946

*Marcos de la Cruz*

12447

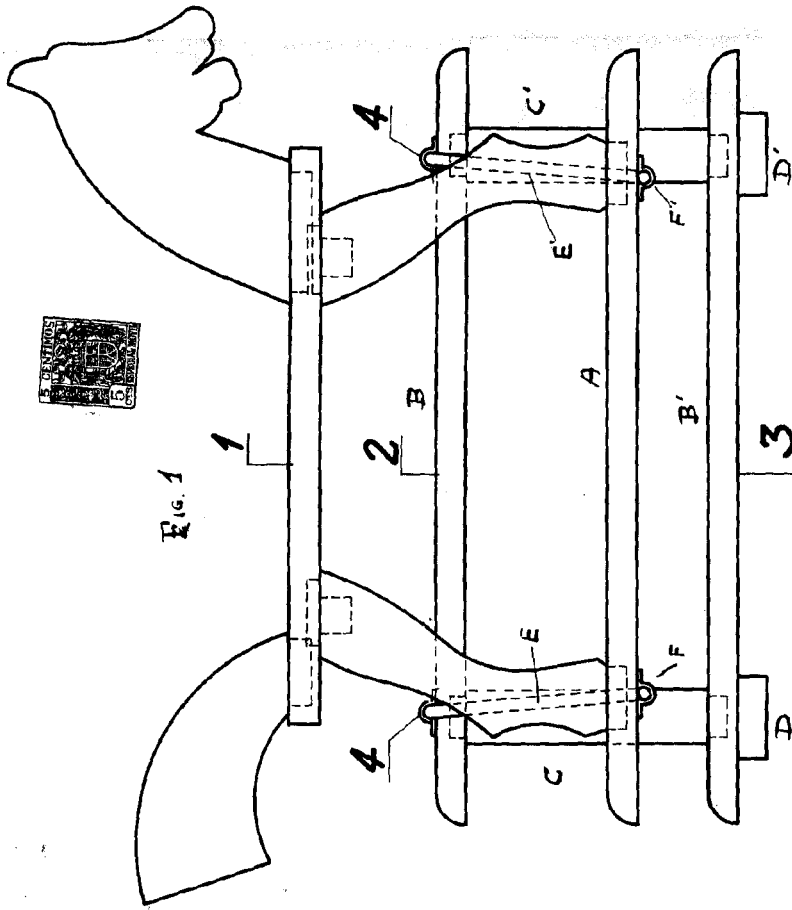


FIG. 1

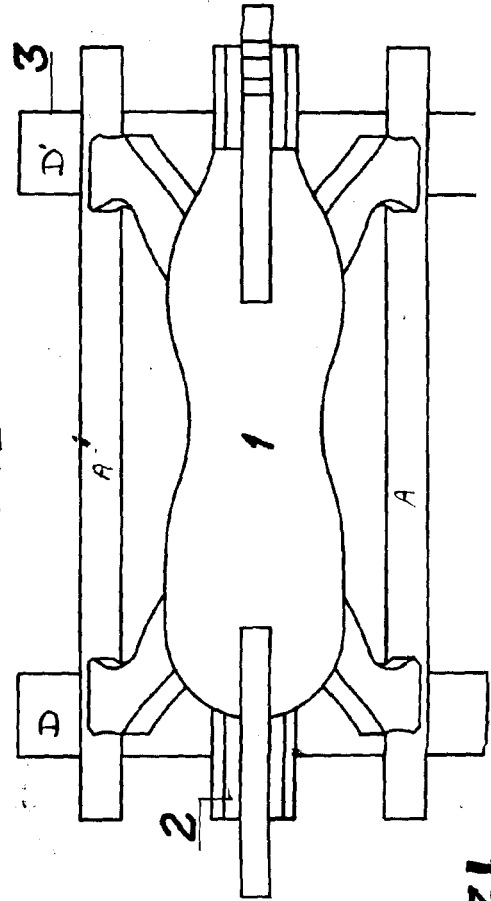


FIG. 2.

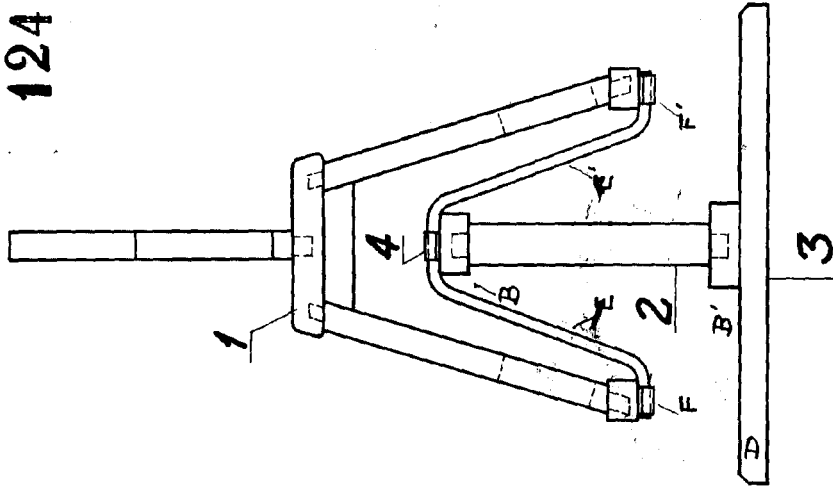


FIG. 3.

9 Enero 1940

*Accumulator*

12447