

MEMORIA DESCRIPTIVA del modelo de utilidad
solicitado a favor de Don Gonzalo Leyra Iglesias y Don Fran-
cisco Belenguer Lliso, españoles, por "Cocina térmica y nevera"

--ooOoo--

Era problema de difícil solución, procurar que los
guisos alcancen la justa medida de cocción, para que su sabor
y cualidades nutritivas no defrauden esta finalidad gastronómi-
ca.

Quienes se cuidan de estos quehaceres, suelen, por
involuntarios descuidos, y en momentos determinados, desaten-
der la vianda sometida a la acción del fuego; descuidos que d-
eterminan la imperfección o anulación de la vianda en confec-
ción.

Con el empleo de la cocina térmica y nevera objeto
de esta memoria, desaparecen estos inconvenientes, ya que pa-
ra su utilización, se prescinde de todo combustible y coloca-
do el objeto contenedor del guiso ya en condiciones de inicia-
da ebullición, dentro del departamento cocina y tapándolo her-
méticamente, prosigue la ebullición, hasta su completa sazón:
por contra, si se desea solamente que el condimentos conser-
ven determinadas calorías, se deposita igualmente en el de-



partamento aludido, en cual retiene la graduación térmica de aquel, todo el tiempo exigido.

Sirve el objeto esencial de este Modelo de Utilidad conjunta y simultáneamente, de cocina y de nevera, como luego se verá con los antecedentes que se pasan a reseñar y gráficamente y a manera de ejemplo, se reproduce en los planos adjuntos.

Consta, pues, de una caja de forma geométrica determinada, la cual en su interior queda seccionada en cuatro departamentos.

El señalado con el número 1, está destinado al aprovechamiento de las partículas aeriformes emanadas del recipiente ú olla en donde van depositados los alimentos en estado de ebullición, cuyo vapor se sostiene a una temperatura térmica uniforme, por espacio superior a doce horas, por estar herméticamente cerrado y las uniones de la tapa que lo cierra, hallarse protegida por fieltro, goma o materia análoga y sus paredes cobijar en su intermedio, elementos no conductores; dando ello por resultado, la separación o aislamiento con el exterior, con lo que se obtiene una cocina térmica, en su amplia acepción.

El departamento num. 2, que oficia de nevera y funciona a este fin, mediante un depósito de hielo situado en un lateral, en toda la longitud de la caja, recibiendo la temperatura frígida por medio de una entrada de aire que tiene el lateral que la separa del hielo, así como de pluralidad de perforaciones que ofician de válvula de aireación frígida de la cámara de hielo al departamento-nevera. Contiene este depósito las paredes, suelo y techo de material hidráulico, exceptuando la puerta y la pared contigua al depósito de hielo, que son de plancha metálica, todo ello revestido de materia



aislante.

Varias bandejas, destinadas a depositar en ellas las viandas, las cuales son reemplazables, y sostenidas a las paredes, por garfios, los cuales sirven también, para colgar embutidos, aves y demás artículos que se deseen conservar.

En el lateral longitudinal opuesto al depósito de hielo, existe un dispositivo con perforaciones adecuadas, para evitar, con su aireación que el ambiente de la cámara se enrarezca.

El departamento número 3 consiste en un depósito metálico revestido de materia aislante, consistente en el depósito de hielo, depósito de agua, también reemplazable, cuya parte inferior lava un racord, al que va unido un serpentín, con su correspondiente grifo que va al exterior, por donde sale el agua fría después de circular por el mismo entre el hielo.

El depósito de hielo, lleva en su parte inferior, un orificio para el desague del agua de hielo, que va a caer al departamento número 4, situado debajo del mismo.

El departamento número 4, consiste en una o más bandejas, con tirador exterior, para ser sacadas de sus alveolos las cuales serán destinadas para refrigeración de bebidas, frutas y otros artículos, que necesiten de ella.

R E I V I N D I C A C I O N E S

1ª.- Cocina térmica y nevera, caracterizada porque conjunta y simultáneamente, sirve para ambos objetos.

2ª.- Cocina térmica y nevera, que se halla constituida por una caja de determinada figura geométrica, la cual se halla interiormente seccionada en cuatro departamentos.

3ª.- Cocina térmica y nevera, que se caracteriza por



porque el departamento número 1 es contenedor de la olla ó recipiente, donde se hallan los alimentos y retiene y conserva las partículas aeriformes emanadas del recipiente ó olla no variando su temperatura térmica en muchas horas, por estar herméticamente cerrado, ya que las uniones de la tapa, se hallan protegidas por fieltros, goma o materia análoga, y sus paredes revestidas de elementos no conductores.

4^a.- Cocina térmica y nevera^{que}, según las reivindicaciones anteriores, se caracteriza porque el departamento número 2 que oficia de nevera y funciona a este fin, mediante un depósito de hielo situado en un lateral en toda la longitud de la caja, recibiendo la temperatura frígida, por medio de una entrada de aire que tiene el lateral que la separa del hielo, así como pluralidad de perforaciones que operan de válvula de aireación frígida de la cámara de hielo al departamento nevera .

Contiene este depósito las paredes, suelo y techo de material hidráulico o cristal, exceptuando la puerta y pared contigua al depósito de hielo, que son de plancha metálica; todo ello revestido de materia aislante.

Varías bandejas, destinadas a depositar en ellas las viandas, las cuales son reemplazables y sostenidas por garfios los que sirven también para colgar embutidos, aves y demás artículos que se deseen conservar.

En el lateral longitudinal opuesto al depósito de hielo, existe un dispositivo con perforaciones adecuadas, para evitar con su aireación que el aire de la cámara se enrarezca.

5^a.- Cocina térmica y nevera que, ateniéndose a las anteriores reivindicaciones, se caracteriza porque, el departamento número 3, que consiste en un depósito metálico reves-



tido de material aislante es al propio tiempo depósito de hielo y depósito de agua; este también reemplazable, cuya parte inferior termina en un racord, al que va unido un serpentín, con grifo al exterior que expulsa el agua fría después de circular por el mismo. El depósito de hielo, lleva en su inferior un orificio para el desagüe del agua de hielo que va a caer al departamento número 4, situado debajo del mismo.

64.- Cocina térmica y nevera, que según reivindicaciones anteriores, se caracteriza porque el departamento número 4, se halla compuesto de una o más bandejas, con tirador exterior, para que al ser sacadas de sus alveolos puedan destinarse a la refrigeración de bebidas, frutas y otras materia

72.- Cocina térmica y nevera.

Esta memoria consta de cinco hojas, mecanografiadas por una sola cara.

Madrid, - 8 ENE. 1948



Fig. 1ª

12443

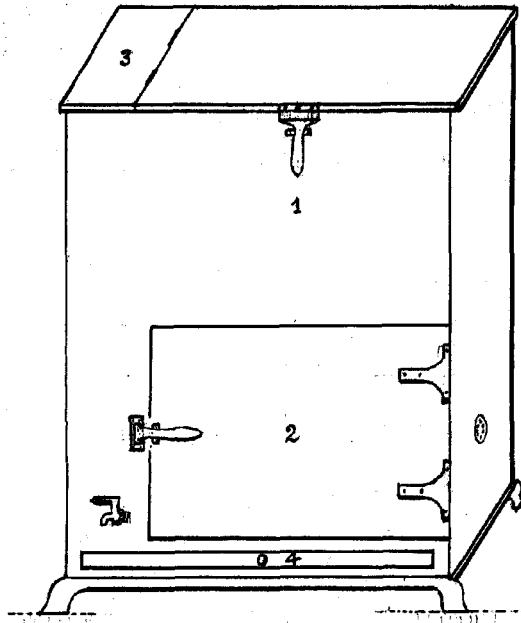
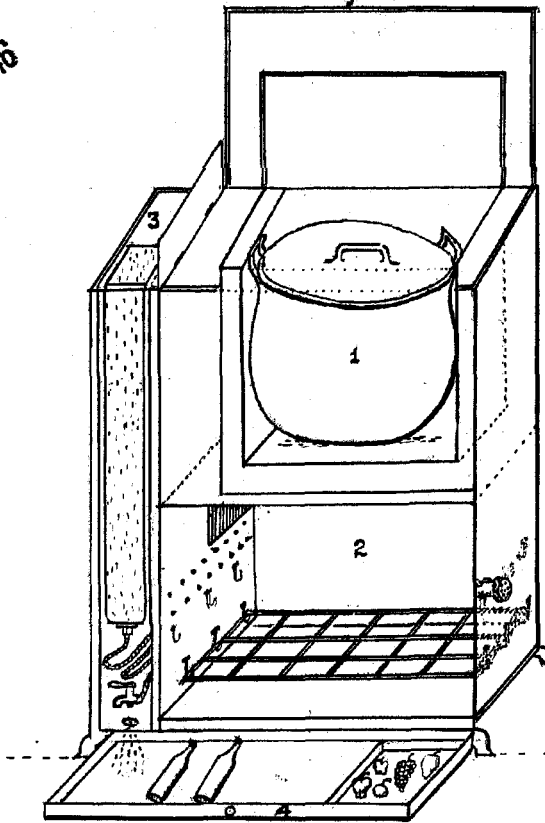


Fig. 2ª



Escala variable

Madrid, - 8 ENE. 1948

[Handwritten signature]