

12440

Vda. de Gastón FLEGENHEIMER, residente en Barcelona, calle de Rosellón nº 247, solicita registrar un modelo de utilidad por 20 años para España y sus Colonias, por: "MÁQUINA DE AFEITAR, DOTADA DE UN FOCO ELECTRICO INTERIOR, QUE PERMITE AFEITARSE COMODAMENTE, CUANDO SE CARECE DE BUENA LUZ PARA ILUMINAR EL ROSTRO" Clase 57, Grupo 6º.-

Son muchas las circunstancias que, por diversas causas, se carece de buena luz que ilumine bien el rostro para que se refleje con nitidez en el espejo, al afeitarse.-

5 Actualmente, debido a las restricciones en el suministro de fluido eléctrico, dichas circunstancias se acrecientan, sobre todo si se tiene en cuenta que los lavabos y cuartos de baño, por lo general, no tienen luz natural abundante y mucho menos a primeras horas de la mañana, que son las más propicias para el aseo personal.-

10 Aún disponiendo de un foco de luz considerable, sucede con frecuencia que su posición no es la más adecuada para iluminar debidamente la cara del que se afeita, produciéndose sombras que dificultan la perfecta visión de las partes bien rasuradas y de las que no lo están.-

15 Teniendo en cuenta las anteriores dificultades se ha pensado subsanarlas ideando un nuevo modelo de máquina de afeitar, dotada de un foco luminoso interno, que suministra luz más que suficiente para iluminar aquella zona de la cara sobre la que se aplica la máquina para afeitarse.-

20 En los dibujos adjuntos, que forman parte integrante de

esta memoria, se representan, a título de ejemplo, tres formas de ejecución de la idea característica del nuevo modelo de máquina de afeitar luminosa, cuyo registro se pretende, para explotarlo con carácter exclusivo.-

25 La Fig. 1 muestra, parcialmente seccionada, por un plano vertical, una máquina de afeitar, dotada de foco luminoso interno y provista, en su mango, de la correspondiente pila eléctrica para alimentarlo.-

30 En la Fig. 2 se dá a conocer una máquina de afeitar, seccionada verticalmente, la cual está dotada de un foco luminoso interno, alimentado desde el exterior, mediante una conexión flexible, enchufable a voluntad.-

35 La sección representada en la Fig. 3 corresponde a una tercera forma de ejecución de la máquina de afeitar luminosa, provista de una bombilla eléctrica, alojada en la parte superior del mango, y alimentada desde el exterior mediante una conexión flexible.-

40 Refiriéndonos concretamente a dichos dibujos pasamos a detallar las particularidades de forma, disposición y funcionamiento de la nueva máquina de afeitar luminosa.-

45 Según las ejecuciones mostradas en la Fig. 1 y 2, la máquina se fabrica entera o parcialmente, de un material translúcido, como es, por ejemplo, el llamado vidrio flexible, u otra materia de propiedades similares, que permite el paso de la luz a través de su masa.-

50 La parte superior -1'- del mango -1- y el peine -2- de la máquina, deben ser forzosamente de material translúcido, mientras que la pieza superior -3-, que por la acción del esparrago roscado -5- prensa la hoja -4-, puede ser metálica, o de otro material opaco.-

 En una cavidad interna practicada en la parte superior -1'- del mango, se dispone el foco luminoso, que está constituido por una pequeña bombilla eléctrica -6-, cuya luz atra-

55 viesa la parte superior de la máquina de afeitar, proyectando sobre la zona de la cara a la cual se aplica, un haz luminoso de bastante intensidad, favorecida por la proximidad del foco.-

60 Tal como se representa en la Fig. 1 la energía necesaria para poner en incandescencia la bombilla eléctrica, es suministrada por una pequeña pila eléctrica -7-, contenida dentro del mango -1- de la máquina.- Para asegurar el contacto entre el culote de la lámpara y el polo vivo de la pila se puede disponer, en la parte inferior del mango, un muelle espiral -8-, al igual que el provisto, con dicho fin, en las llamadas lámparas de bolsillo.-

65 Para abrir y cerrar a voluntad el circuito de la pila eléctrica -7-, se ha dispuesto un pequeño interruptor -9-, adosado al mango -1- de la máquina.-

70 Para que toda la potencia luminica del foco -6- se concentre en la parte superior de la máquina de afeitar, el mango -1- puede estar protegido por una funda metálica -10- o de otro material opaco, que actua de pantalla de refracción.-

75 El ejemplo representado en la Fig. 2, presenta la variación de carecer de pila eléctrica interior, alimentándose la bombilla -6- mediante la corriente procedente de una pila o batería independiente que se une a la máquina por un conductor flexible bifilar, que se enchufa a la base del mango -1- por medio de una clavija -13-, cuyos machos se introducen en las hembrillas empotradas -12- correspondientes a las conexiones interiores -11- del circuito de la bombilla.-

80 El conductor flexible en vez de ser enchufable al pié del mango, a voluntad, puede salir directamente del mismo.- La disposición mostrada en la referida Fig. 2 facilita la limpieza de la máquina, al dejarla libre del cordón eléctrico.-

85 Las pilas eléctricas, cuando son independientes de la máquina de afeitar, pueden estar contenidas en el propio estuche

que se utiliza para guardar la máquina y su cordón de conexión.-

90 Por último, la ejecución dada a conocer por la sección
parcial correspondiente a lamáquina de afeitar mostrada en la
Fig. 3, se caracteriza por ser aplicable a cualquier tipo de
máquina metálica o de material opaco, con solo interponer, en
tre su parte superior -1'- y el mango -14-, una pieza porta-
lámpara -15- roscada o enchufada al propio mango, la cual pre-
95 senta dos o más ventanillas -16-, que permiten el paso direc-
to de la luz emitida por una bombilla eléctrica -6-, dispues-
ta en el interior de dicha pieza intermedia, la cual puede ser
alimentada de las diferentes formas indicadas en los casos an-
teriores.-

100 Tanto el peine -2'- como la pieza prensa -3'- de la má-
quina se sujetan al extremo superior -1'- del mango del nodo
común y corriente.-

La bombilla se fabricará normalmente para ser alimentada
por pilas de poco voltaje, pero también podrá ser de tipo ade-
105 cuado para alimentarse con corriente de la red de distribución,

Por consiguiente que la forma, dimensiones, disposición y
arreglo del conjunto y de cada una de las partes o piezas que
integran la nueva máquina de afeitar luminosa, podrán sufrir
todas aquellas variaciones y modificaciones que se consideren
110 oportunas, siempre que no alteren esencialmente el fin propue-
to.-

Los materiales empleados en la fabricación de la máquina
de afeitar descrita, serán variable a voluntad del construc-
tor, eligiéndolos entre los más adecuados a cada caso.-

115 El modelo de utilidad por: "Máquina de afeitar, dotada
de un foco luminoso interior, que permite afeitarse comoda-
mente, cuando se carece de buena luz para iluminar el rostro"
cuyo privilegio de explotación en España, se solicita por un
periodo de 20 años, recaerá sobre las particularidades que

120 se concretan en las siguientes

REIVINDICACIONES

125 1ª.-"MAQUINA DE AFEITAR, DOTADA DE UN FOCO ELECTRICO INTERIOR, QUE PERMITE AFEITARSE COMODAMENTE, CUANDO SE CARECE DE BUENA LUZ PARA ILUMINAR EL ROSTRO" caracterizada por el hecho de que en una cavidad interna, practicada en la parte superior -1'- del mango -1-, se dispone una pequeña bombilla eléctrica -6-, cuya luz atraviesa todas o alguna de las piezas que componen la parte superior de la máquina de afeitar, la cual se construirá total o parcialmente de un material
130 translucido, a fin de que permita el paso de la luz a través de su masa, proyectando sobre una reducida zona de la cara, un haz luminoso de intensidad suficiente para facilitar el afeitado, incluso en la oscuridad.-

135 2ª.-"MAQUINA DE AFEITAR, DOTADA DE UN FOCO ELECTRICO INTERIOR QUE PERMITE AFEITARSE COMODAMENTE, CUANDO SE CARECE DE BUENA LUZ PARA ILUMINAR EL ROSTRO" según la 1ª reivindicación, caracterizada por el hecho de que para concentrar toda la potencia lumínica del foco -6- en la parte superior de la máquina, el mango -1- puede estar protegido por una funda opaca -10- que actúe como pantalla de refracción.-

140 3ª.-"MAQUINA DE AFEITAR, DOTADA DE UN FOCO ELECTRICO INTERIOR QUE PERMITE AFEITARSE COMODAMENTE, CUANDO SE CARECE DE BUENA LUZ PARA ILUMINAR EL ROSTRO" caracterizada por el hecho de que cuando la máquina de afeitar es enteramente metálica o de material opaco, el foco luminoso se instala dentro de una pieza porta-lámpara -15-, interpuesta en la parte superior -1'- del mango, la cual presenta dos o más ventanillas -16-, que permiten el paso directo de la luz emitida por la bombilla
145 -6-.

150 4ª.-"MAQUINA DE AFEITAR, DOTADA DE UN FOCO ELECTRICO INTERIOR QUE PERMITE AFEITARSE COMODAMENTE, CUANDO SE CARECE DE BUENA

155 LUZ PARA ILUMINAR EL ROSTRO" según la reivindicación 1ª y 3ª,
caracterizado por el hecho de que para la alimentación de la
bombilla -6-, se podrá utilizar una pequeña pila eléctrica -7-
alojada en el interior del mango -1-, o bien la corriente su-
ministrada por una pila u otra fuente de energía, independien-
te de la máquina de afeitar, efectuándose la conexión median-
te conductores flexibles -7'- directamente unidos a la máqui-
na de afeitar, o enchufados a la base del mango, mediante cla-
vijas -13- de quite y pon.-

160 5ª.-"MAQUINA DE AFEITAR, DOTADA DE UN FOCO ELECTRICO INTERIOR
QUE PERMITE AFEITARSE COMODAMENTE, CUANDO SE CARECE DE BUENA
LUZ PARA ILUMINAR EL ROSTRO" Tal como se ha descrito y demos-
trado en los dibujos adjuntos.-

165 Consta de seis hojas, foliadas y mecanografiadas por
una sola cara.-

Barcelona a 22 de Diciembre de 1945

P.A. de Vda. de Gastón FLEGENHEIMER.-


JUAN B. RENTER RIDAURA

Fig.1

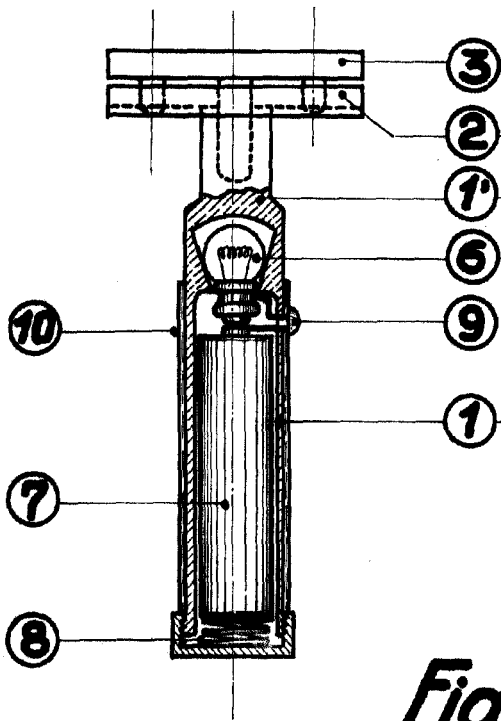


Fig.2

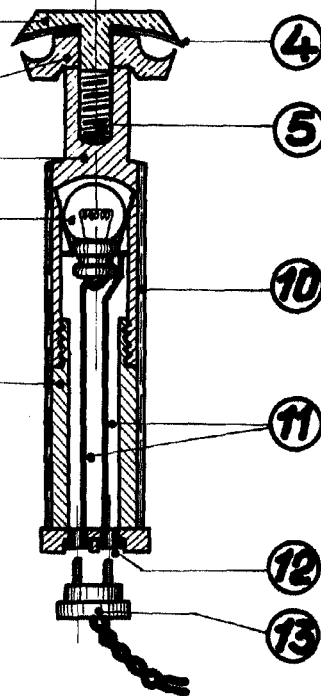
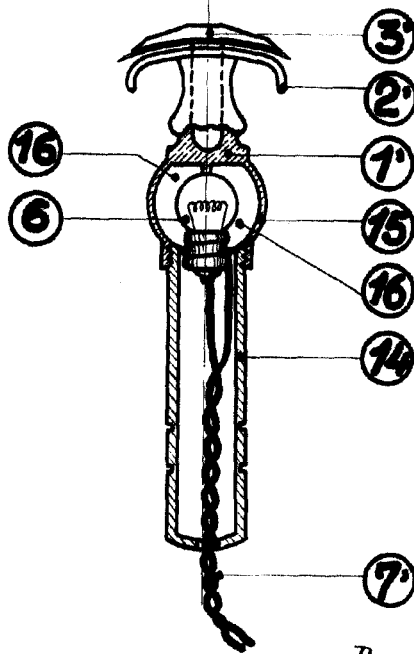


Fig.3



Escala variable

Barcelona 26 Diciembre 1948

P.A. Juan E. Penter Ribera