

12436



MODELO
DE
UTILIDAD

12436

para "UN NUEVO VENDAJE, CURATIVO INDIVIDUAL", a favor de Don Celestino Vima Riu, de nacionalidad española, domiciliado en Barcelona.

- . -

MEMORIA DESCRIPTIVA

El presente modelo de utilidad se refiere a un nuevo vendaje, curativo individual.

5. La característica del modelo, es la de que, el vendaje, constituye de por sí un elemento para la curación de pequeñas heridas, tales como cortes, rasguños, erosiones por caídas, etc., reuniendo a esta ventaja la de poder ser llevado, con suma comodidad en el bolsillo, lo cual permite una aplicación inmediata.

10. La parte esencialmente curativa del citado vendaje, se compone de una materia adherida a una cinta o tela, en extensión suficiente para atender a los corrientes accidentes de la clase antes indicada.

15. El componente característico es el sulfotiazol, de aplicación y nombre mundialmente conocido, el cual va acondicionado con otros medios que permiten una larga duración

12436



12436

a sus propiedades.

Los trozos de cinta, en tamaño conveniente, se doblan sobre la parte impregnada del curativo y todo se envuelve en un tafetán o cinta protectora, envasándose todo en un pequeño estuche de bolsillo.

5.

Para facilitar la explicación, se acompaña a la presente memoria una lámina de dibujos, en la cual se ha representado un caso de ejecución, que se cita a título de ejemplo para la descripción.

10.

En el dibujo:

la figura 1ª representa, en forma desplegada, visto frontalmente el vendaje de que se trata.

la figura 2ª manifiesta el mismo envase a medio cerrar sobre sí mismo, y

15.

la figura 3ª es la representación, en perspectiva, de un medio de envase para el mismo.

Consiste el modelo en una cinta -1- dotada de una extensión, a la cual se ha aplicado la materia curativa -2-, teniendo los laterales del cuerpo de la cinta apéndices suficientemente amplos -3-, para poder doblarlos sobre la parte central, según se indica en la figura 2ª.

20.

El conjunto debidamente envuelto en elemento adecuado, -4- se envase tal como en las cajitas -5- de cartulina u otro material adecuado, según la figura 3ª.

25.

Dentro de su esencialidad, el modelo puede ser llevado a la práctica en otras variaciones, a las cuales alcanzará igualmente la protección que se recaba. Podrá, pues, ser construido en cualquier forma y tamaño, utilizando para su fabricación los materiales más adecuados, envasándolo en las formas más convenientes, por entrar todo dentro del espíritu de las reivindicaciones.

30.

12436

12436



N O T A

Descrito el objeto y utilidad de la invención, lo que se declara como no divulgado ni practicado en España, comprende las siguientes reivindicaciones:

1ª.- Un nuevo vendaje, curativo individual, caracterizado esencialmente por estar constituido a base de una materia curativa, adherida a una cinta o tela de tamaño adecuado, para constituir un vendaje individual y portátil, teniendo esta tela prolongaciones o apéndices que pueden volverse sobre sí misma, para proteger a la substancia citada.

2ª.- Un nuevo vendaje según la anterior reivindicación, en el cual, la cinta doblada se protege con una envoltura exterior suficientemente tupida, como tafetán u otra materia similar y el todo se encierra en un envase o cajita de cartulina u otro material adecuado, para poder ser llevado en un bolsillo.

3ª.- Un nuevo vendaje, curativo individual.

Según se describe y reivindica en la presente memoria descriptiva, que consta de tres hojas, foliadas y escritas a máquina por una sola cara, acompañadas de una lámina de dibujos.

Madrid, a 7 de enero de 1946.

CELESTINO VIMA RIU.

P.P.

12436

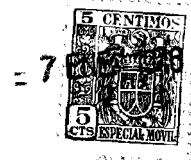


Fig. 1º

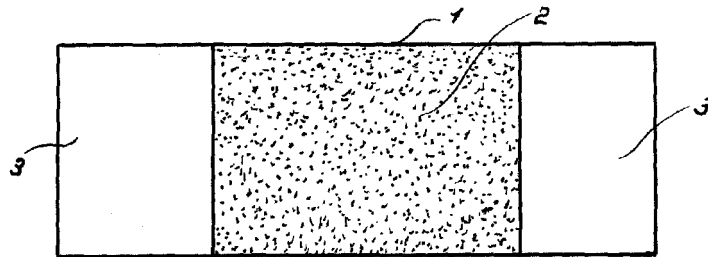


Fig. 2º

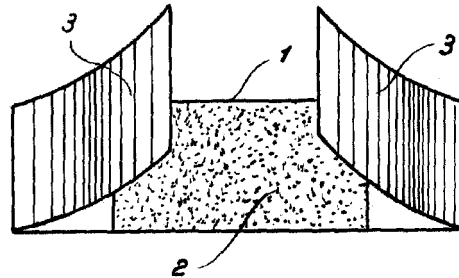
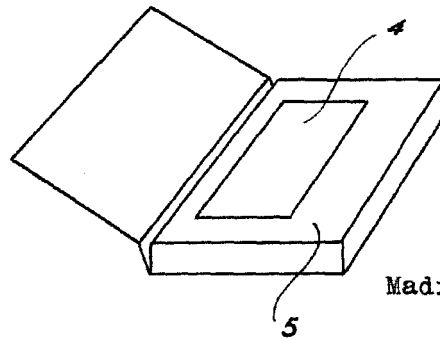


Fig. 3º



Madrid, 7 enero 1946.-
JALME ISERN,
P.P.