

12432



MEMORIA DESCRIPTIVA

del MODELO DE UTILIDAD, por 20 años, solicitado a favor de Don José CAPELLADES Molet, de nacionalidad Española, residente en Barcelona, por " UN EXPRIME NARANJAS Y DEMÁS FRUTOS ANALOGOS ".

Los exprime frutas, tales como limones y naranjas entre otros, constituidos simplemente por un platillo en cuyo centro forma una a modo de cúpula o piña con nervios de arriba a abajo contra los que se aplica a presión la pulpa de la fruta de que se trate, 5 previamente partida transversalmente y a la que se imprime un movimiento de rotación alternativo, presentan en la práctica algunas deficiencias de orden higiénico, como el ^{de} que fácilmente la punta de los dedos con que se sujeta la fruta alcanza el jugo de aquella, recogido en el plato del dispositivo y la dificultad 10 que hay para limpiar perfectamente el punto de arranque de dicha cúpula y de los nervios que la cubren .

El recurrente ha ideado y llevado a la práctica un exprime frutas en el que subsanantales defectos y siendo dicho exprime frutas nuevo y de su invención y consiguiéndose con el mismo una 15 mejora real y positiva de carácter higiénico sobre los dispositivos análogos que actualmente figuran en el mercado, es por lo que solicita se le garantice la propiedad y el derecho a la explotación



12432

- 2 -

exclusiva del mismo, mediante el Modelo de Utilidad a que se refiere la presente memoria descriptiva.

20 La característica esencial del exprime frutas de que se habla, estriba en el hecho de que la cúpula o piña con nervios que del mismo forma parte queda separada convenientemente del fondo del plato a modo de cubeta que igualmente comprende, sustentándose en una forma cualquiera conveniente.

25 Con esta disposición en caso alguno puede la punta de los dedos que sujetan la fruta que se exprime, alcanzar el líquido recogido en la cubeta y por otra, permite la perfecta limpieza de la totalidad de ^{la} cúpula y de los nervios que la cubren.

Señalado el punto característico y esencial del Modelo de
30 Utilidad que se describe, cuanto no afecte al mismo en su realización práctica, será variable; pero para tener más clara idea de la finalidad perseguida con el propio Modelo de Utilidad, se acompañan los dibujos de la hoja adjunta en los que se representan dos formas de realización distinta del propio dispositivo.

35 En el caso de la figura 1, el plato o cubeta -1-, en parte circular y el resto alargado para terminar en un pico de salida o vertedero -2-, presenta la cúpula -3- con los nervios -3'- desplazada hacia su parte posterior y queda sustentada por un apoyo central -4- que arranca del fondo de la cubeta -1-.

40 En el exprime frutos de la figura 2, el plato -5- es circular y va provisto de unas asas -6- y un pico vertedero -7-. En cuanto a la cúpula -8- con los nervios -8'- va centrada en el plato -5- y la sustentan dos apoyos -9- diametralmente opuestos entre sí.

Como ya se ha dicho variará cuanto se refiera a forma, tamaños
45 materiales y fabricación del dispositivo que se ha detallado como igualmente variará el adorno, decoración y acabado del mismo y en general en todo cuanto no altere, cambie o modifique la



12432

- 3 -

esencialidad del objeto del Modelo de Utilidad descrito.

----- N O T A -----

- 50 Se reivindica como objeto de este Modelo de Utilidad:-
- 1º.- Exprime naranjas y demás frutos análogos, caracterizado por el hecho de que el cuerpo a modo de cúpula o piña con nervios contra el que se aplica a presión la pulpa de la fruta, previamente partida ésta, queda separada del fondo del platillo o cubeta en que
- 55 se recojen los jugos de los frutos tratados, con el fin de evitar el contacto de la punta de los dedos con los propios jugos y permitir al propio tiempo la limpieza perfecta de la totalidad del dispositivo, especialmente de la parte inferior de la cúpula y nervios mencionados.
- 60 2º.-El propio exprime frutas en el que la sustentación del cuerpo en forma de cúpula mencionado en la reivindicación anterior se lleva a cabo mediante un apoyo central, dos o más laterales o en otra forma cualquiera conveniente.
- 3º.-Un exprime naranjas y demás frutos análogos .
- Consta la presente memoria descriptiva de tres hojas foliadas
- 66 escritas por una sola cara.

Barcelona, 27 de DICIEMBRE de 1945.

P. A.

JUAN LLORT

P. P.

J. Llorca

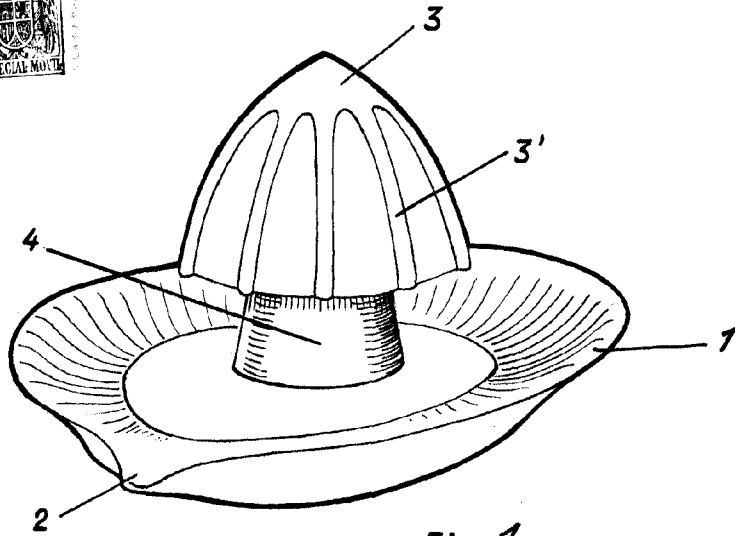


Fig. 1

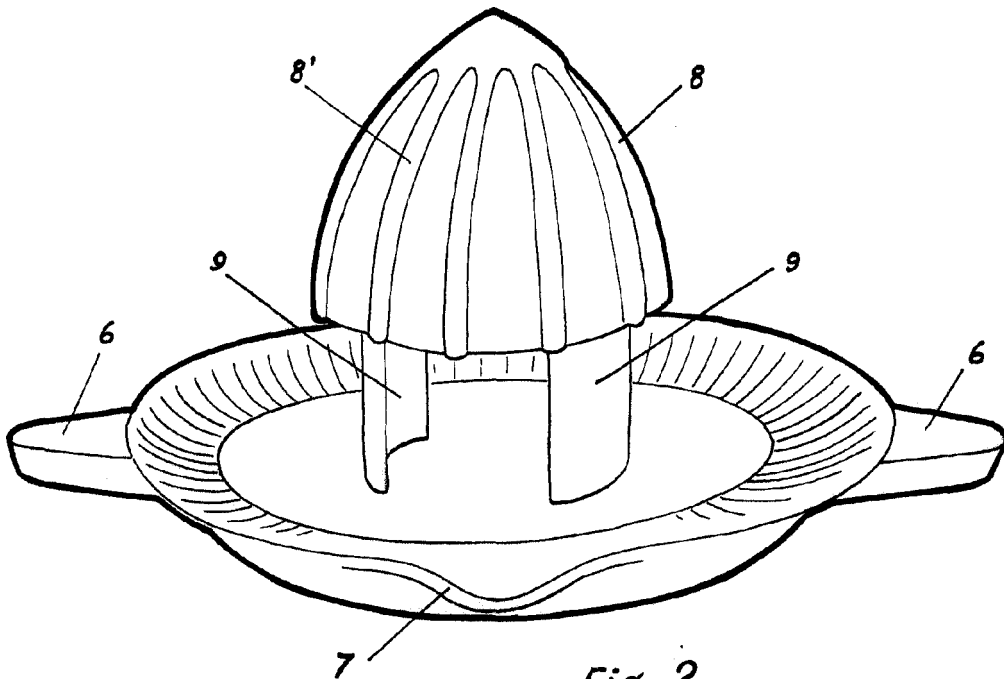


Fig. 2

BARCELONA 27 DE Dicie. DE 1915

P. A.
JUAN LLORT
P. P.

Hollander

ESCALA VARIABLE.