

Electro-Ibérica S.L., domiciliada en Barcelona, Avda. José Antonio nº 618, solicita registrar, por un periodo de veinte años, para España y sus Colonias, un Modelo de Utilidad, por: "INTERRUPTOR ELECTRICO, PARA INSTALACIONES DE ALUMBRADO" clase 62, Grupo 7º del Nomenclator.-

En el mercado nacional es conocida una gran variedad de tipos de interruptores, destinados a las instalaciones eléctricas de alumbrado, tanto industriales como domésticas.-

Los diversos modelos existentes en el comercio pueden agruparse en dos clases; los interruptores accionados mediante una llave, que imprime el movimiento circular a los contactos, y los accionados por una palanquita, que conecta y desconecta una pequeña cuchilla que penetra entre dos muelles de contacto.- No obstante, los interruptores más generalizados son los de llave, con caja de porcelana, pero este tipo de interruptor presenta deficiencias de funcionamiento e inconvenientes para su cómoda instalación.- Cuando se instala sobre la pared ha de ir acompañado de un platillo de madera, que le sirve de base, a la cual llega el extremo del tubo aislante que protege los conductores.-

Con el fin de simplificar el mecanismo de los interruptores corrientes, reducir la cantidad de metal a emplear para fabricar los contactos y facilitar la instalación y conexión, se ha ideado el nuevo tipo de interruptor eléctrico que constituye el objeto de la presente solicitud de Modelo de



10

15

20

Utilidad.-

En los dibujos adjuntos, que forman parte integrante de esta memoria, se representa, a titulo de ejemplo, una forma de ejecución del interruptor eléctrico que se describe a continuación.-

25

La Fig. 1 representa una vista lateral del conjunto del interruptor.-

La Fig. 2 muestra una vista en planta del interruptor.-

La Fig. 3 da a conocer una proyección de la manecilla o botón de mando, visto por la parte inferior.-

30

La Fig. 4 es una vista en planta de la base del interruptor, una vez retirado el botón de mando.-

La Fig. 5 muestra una sección del interruptor cortado por el eje A-B de Fig. 2.-

35

Refiriéndonos concretamente a dichos dibujos pasamos a numerar las partes principales del interruptor, a fin de facilitar la descripción de su forma, disposición y modo de funcionar.-



El interruptor se compone esencialmente de dos partes que son la base -1- y el botón de mando -2-.-

40

La base -1- tiene forma cilíndrica plana y está provista de dos taladros -4- para permitir el paso de los tornillos de fijación del interruptor, directamente sobre la pared, sin necesidad de interponer ningún platillo de madera.- Dicha base se fabrica de un material aislante, preferentemente de materias plásticas endurecidas.-

45

La pared lateral de la base -1- lleva una escotadura semicircular -5-, adecuada para recibir el extremo del tubo aislante que conduce los hilos eléctricos, que han de conectar con el interruptor.-

50

La base -1- presenta, en el centro, una ligera depresión circular -2'- dentro de la cual se disponen, distribuidos en forma diametralmente opuesta los puntos de contacto -10-, em-

55

potrados en la masa de la base.-

55

Equidistantes de los puntos de contacto -10- y distribuidos sobre una misma circunferencia se han practicado, en la superficie superior -2'- de la base -1-, dos pequeños concavidades -11-, que constituyen los puntos muertos del interruptor.-

60

Por su parte inferior la repetida base -1- presenta una cavidad circular -17- que forma la capa de conexiones del interruptor.-

65

En dicha cavidad se alojan los bornes de conexión -16- cuya cabeza, ligeramente cóncava, corresponde a los mencionados puntos de contacto -10-.-

Los bornes de conexión llevan un tornillo, que penetra en el borne en sentido axial, para aprisionar el extremo del conductor, que se introduce en un taladro, practicado en el borne, en sentido perpendicular al tornillo de presión.-

70

El botón de mando -2-, fabricado tambien de material aislante, igual al de la base, es portador del puente metálico -12-, que cierra el circuito del interruptor.-

Dicho botón, que tiene forma circular presenta en su centro una porción cilíndrica sobresaliente -3-, dotada de salientes o estrias, que facilitan el asir el boton entre los dedos para accionar el interruptor.-

75

Del centro de dicho boton -2- emerge el eje -7-, sobre el cual gira la parte móvil del interruptor.-

Sobre el eje -7- se introduce el puente metálico -12-, que establece el circuito, el cual presenta, en sus extremos, dos casquetes semi-esféricos -13- cuya convexidad coincide con la concavidad de los puntos de contacto-10- de la base -1-

80

El referido puente metálico está unido al cuerpo del boton de mando -2- mediante un muelle -14-, los extremos del cual se introducen en sendos taladros -15- practicados en el boton, paralelamente al eje -7-.-

85



13

El muelle -14- permite que el puente metálico -12- tenga facilidad de inclinarse ligeramente, para que se introduzca y salga suavemente de las concavidades de los contactos -10- y de los puntos muertos -11--

90

La presión necesaria para asegurar el contacto eléctrico entre el puente -12- y la cabeza -10- de los bornes -16-, se consigue mediante un muelle espiral -6-, dispuesto sobre la parte inferior del eje -7-, siendo comprimido por dos arandelas -8- sujetas por una clavija -9- que atraviesa perpendicularmente el extremo de dicho eje.-

95

Para abrir o cerrar el interruptor basta con dar un cuarto de vuelta al botón o manecilla -3-, para que los salientes esféricos -13-, del puente metálico -12-, se introduzcan en las cavidades de los contactos -10-, en cuyo caso se cierra el circuito, o en los puntos muertos -11-, que estabilizan el interruptor en la posición de abierto.-

El montaje del interruptor descrito es sumamente sencillo puesto que la caja de conexiones -17- que forma la base -1- en su interior, permite el fácil acceso a los bornes -16- antes de atornillar el interruptor a la pared.-

105

Cuando se desee que el interruptor funcione al propio tiempo como conmutador, será preciso agregar otro par de contactos estableciendo entre ellos el puente adecuado.-

Por consiguiente que la forma, dimensiones, disposición y arreglo del conjunto y de cada una de las partes o piezas que constituyen el interruptor objeto del invento, podrán sufrir todas aquellas modificaciones y sustituciones que se consideren pertinentes, siempre que dichas variaciones no alteren esencialmente la idea característica del nuevo interruptor.-

110

Los materiales empleados para la fabricación del interruptor descrito, podrán variar a voluntad del constructor, eligiéndolos entre los mas apropiados para cada caso.-

115

El modelo de utilidad por: "Interruptor eléctrico, para in



120

talaciones de alumbrado", cuyo privilegio de explotación en España, sus Colonias y Protectorado, se solicita por un periodo de veinte años, recaerá sobre las particularidades que se concretan en las siguientes

REIVINDICACIONES

125

1ª.-"INTERRUPTOR ELECTRICO, PARA INSTALACIONES DE ALUMBRADO" caracterizado por el hecho de que se compone esencialmente de dos partes, que son la base -1-, portadora de los bornes de conexión -16- y puntos de contacto -10-, y el botón de mando -2-, que acciona el puente metálico -12- que cierra el circuito, las cuales se unen entre si mediante un eje -17-, que emerge del botón de mando -2- y atraviesa la base -1-, asegurándose la presión necesaria para establecer el contacto eléctrico entre el puente -12- y la cabeza -10- de los bornes -16- en virtud de un muelle espiral -6-, dispuesto sobre la parte inferior del eje -7-, siendo comprimido por dos arandelas -8- sujetas por una clavija -9- que se introduce en el extremo de dicho eje.-

130



13

135

2ª.-"INTERRUPTOR ELECTRICO, PARA INSTALACIONES DE ALUMBRADO" según la reivindicación primera, caracterizado por el hecho de que la base -1-, que es de forma cilindrica plana, presenta, en el centro, una ligera depresión circular -2'-, dentro de la cual se disponen, simetricamente distribuidos sobre una misma circunferencia. los puntos de contacto -10- y dos pequeñas concavidades -11-, que establecen el punto muerto del interruptor, formando dicha base, en su interior, una cavidad circular -17- que aloja los bornes -16- y constituye la caja de conexiones del interruptor, que tambien puede ser conmutador, ampliando el número de bornes o contactos.-

140

145

3ª.-"INTERRUPTOR ELECTRICO, PARA INSTALACIONES DE ALUMBRADO" según la reivindicación primera, caracterizado por el hecho de que el puente metálico -12- que cierra el interruptor al establecer contacto sus extremos -13- con los bornes -10-, es-

150

tá unido al botón de mando -2- mediante un muelle -14-, los extremos del cual se introducen en sendos taladros -15- practicados en la parte cilíndrica -3- del botón.-

4 .- "INTERRUPTOR ELECTRICO, PARA INSTALACIONES DE ALUMBRADO" Tal como se ha descrito y demostrado en los dibujos adjuntos.-

155

Consta de seis hojas foliadas y mecanografiadas por una sola cara.-

Barcelona a 13 de Diciembre de 1945.-

P.A. de Electro-Ibérica S.L.-

Juan B. Benítez Ridaura
JUAN B. BENITEZ RIDAURA



13

12425

Fig. 1

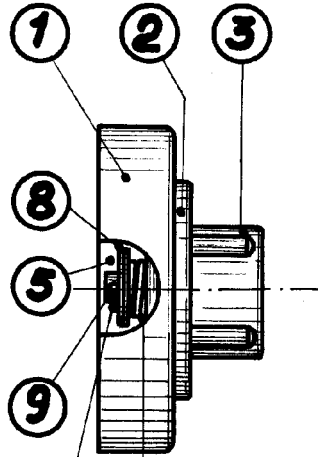


Fig. 2

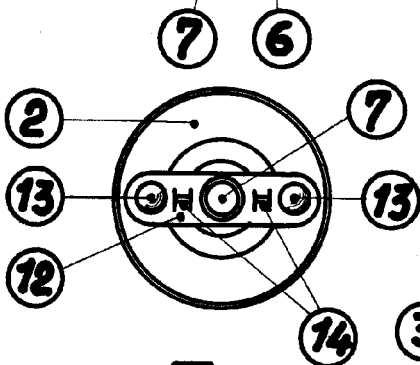
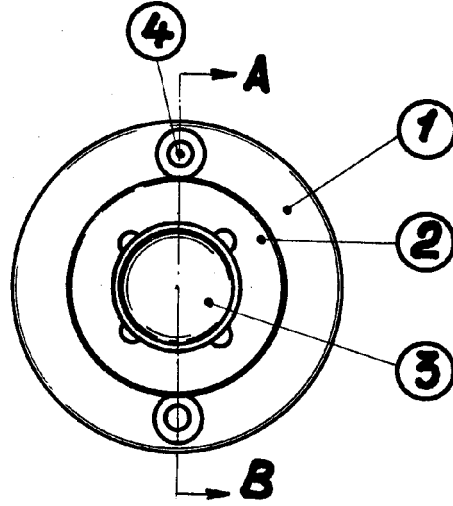


Fig. 3

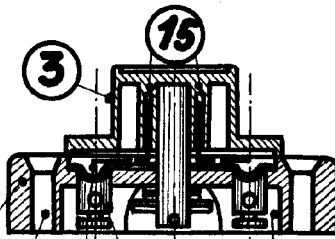


Fig. 4

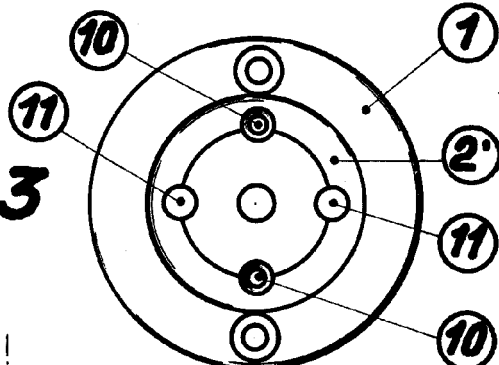


Fig. 5

Escala variable

Barcelona 3 Diciembre 1945

Juan B. Renter Ridaura