



MODELO DE UTILIDAD

por 20 años

por "ESTANTERIA DESMONTABLE", a favor de Doña Julia Fornés Leballa, de nacionalidad española, domiciliada en Barcelona, Rambla de Cataluña, 5.

MEMORIA DESCRIPTIVA

5. La recurrente ha ideado y puesto en ejecución práctica una estantería desmontable, que por ser nueva y de su propia invención, solicita que se le garantice en su propiedad y explotación exclusiva mediante la concesión del registro por Modelo de utilidad a que se refiere la presente memoria descriptiva.

Los dibujos que a título de ejemplo se adjuntan a esta memoria, dan una idea suficiente de las características de la estantería ideada.

10. Como puede verse, consiste dicha estantería en

un cierto número relativamente limitado de piezas sueltas distintas, muy simples, como las representadas en las figuras de la I a la XI, con cuyo ensamble puede armarse una estantería como la representada en la figura XII.

15.

Como que de estas piezas, las de igual categoría, serán todas iguales, pueden ejecutarse los montajes más diversos con las mismas piezas, consiguiendo estanterías más simples o más complejas, de uno, dos o de más pisos; de mayor o menor anchura, con o sin puertas, con o sin cajones, y con o sin divisorias verticales. Asimismo estas divisorias o los estantes serán llenos o enrejados: todo según se desee o lo exija el trabajo, la función o el emplazamiento escogido.

20.

25.

En general, a los efectos legales del registro que se solicita, serán variables todos cuantos detalles no afecten, alteren, cambien o modifiquen la esencia de la estantería ideada.

30.

Las piezas fundamentales, dentro de la variabilidad antedicha, serán las columnas -1- redondas o prismáticas con cuatro ranuras octogonales -2- en las que se engalzarán las divisorias verticales -3- del armario, a cuyo fin presentarán estas divisorias las mechas laterales -4- sea cual fuese su forma. Cada unidad de estas columnas -1- presenta el orificio o mortaja -5- y el saliente o pivo -6-, metálico o no, ambos situados según su eje sobre bases opuestas.

35



El pivo -6- de una unidad se envaina en la morta-

- 40. Ja -5- de la unidad siguiente ocluyendo o no entre ambas a la unidad estante -7- que a tal fin presenta los orificios -8- y que podrá ser tipo único o completo, figura I, o para unirse a otra por uno de sus extremos, figura II, o a otras dos una por cada extremo, figura III; en los dos últimos casos el extremo de unión presenta el ensamble -9- adecuado.

Las divisorias pueden ser simples, con simples mechas, con enrejado figura IV, con mensulas -10- para estantes intermedios figura XI, con puertas -11- figura X o con guías -12- para cajones figura IX.

- 50. Los piés -13- y los remates -14- se unirán a las columnas -1-.

**N O T A.**

Se reivindica como objeto de este registro por

- 55. Modelo de utilidad:
  - 1.- Estantería desmontable, caracterizada por el hecho de estar formada por un escaso número de clases de piezas fundamentales distintas que por su forma, tamaño y posibilidad de ensamble con las otras y con las iguales de la misma clase permiten montarse y desmontarse entre sí para formar una estantería completa, simple o compuesta, de cualquier tamaño y disposición, y unirse a otros grupos semejantes para agregar más departamentos según lo exija la función, el trabajo o el emplazamiento a que se destine la estantería.
- 60. 2.- La propia estantería de la reivindicación anterior, caracterizada por el hecho de que los elementos primarios de esta estantería sean unas columnas pris-
- 65.



70. máticas o cilíndricas todas de igual altura y sección que presenten cuatro ranuras longitudinales, según sus generatrices, octogonales entre sí, en las cuales podrán engarzarse las divisorias verticales de fondo o de lado de la estantería. Estas columnas presentan
75. todas ellas en una de sus bases un pivo saliente, metálico o no, y en la opuesta un orificio o muesca; o lo que es igual, en ambas un orificio con lo que disponiendo de un pequeño prisma o clave, podrán unirse diversas columnas por sus bases para formar una columna única de mayor altura. Entre las diversas unidades integrantes de una misma columna, podrán ocultarse los estantes o divisorias horizontales de la estantería: a tal fin estas divisorias que son rectangulares presentan en cada ángulo un orificio de ensamble con el pivo o clave de la columna.
80. 3.- La propia estantería de las reivindicaciones 1 y 2, caracterizada por el hecho de que las divisorias verticales presenten en sus lados o aristas verticales, mechas o ensambladuras de enlace postizas o propias, metálicas o no para enlazarse con las columnas por sus ranuras. Asimismo el hecho de que estas divisorias sean enrejadas, macizas, con mensulas para estantes horizontales intermedios, con guías para cajones, con puertas o con aberturas.
85. 4.- La propia estantería de las reivindicaciones 1 a 3, caracterizada por el hecho de que las divisorias horizontales presenten o no en sus bordes o aristas laterales ensambladuras para unirse o no con otras semejantes. Asimismo el hecho de que se prevean pie-



100. zas para formar los remates superiores y los apoyos inferiores del conjunto, los cuales se unirán a las columnas en forma semejante a la propia de las diversas unidades integrantes de ésta o sea por pivo o clave y muesca.

105. Sean cuales fueren las circunstancias que concurren con la esencialidad del Modelo de utilidad definido en las anteriores reivindicaciones, cual objeto es:

5.- "ESTANTERIA DESMONTABLE".

110. Consta la presente memoria de cinco hojas foliadas, mecanografiadas por una sola cara y del dibujo unido a la misma.

Barcelona diez de diciembre de mil novecientos cuarenta y cinco.

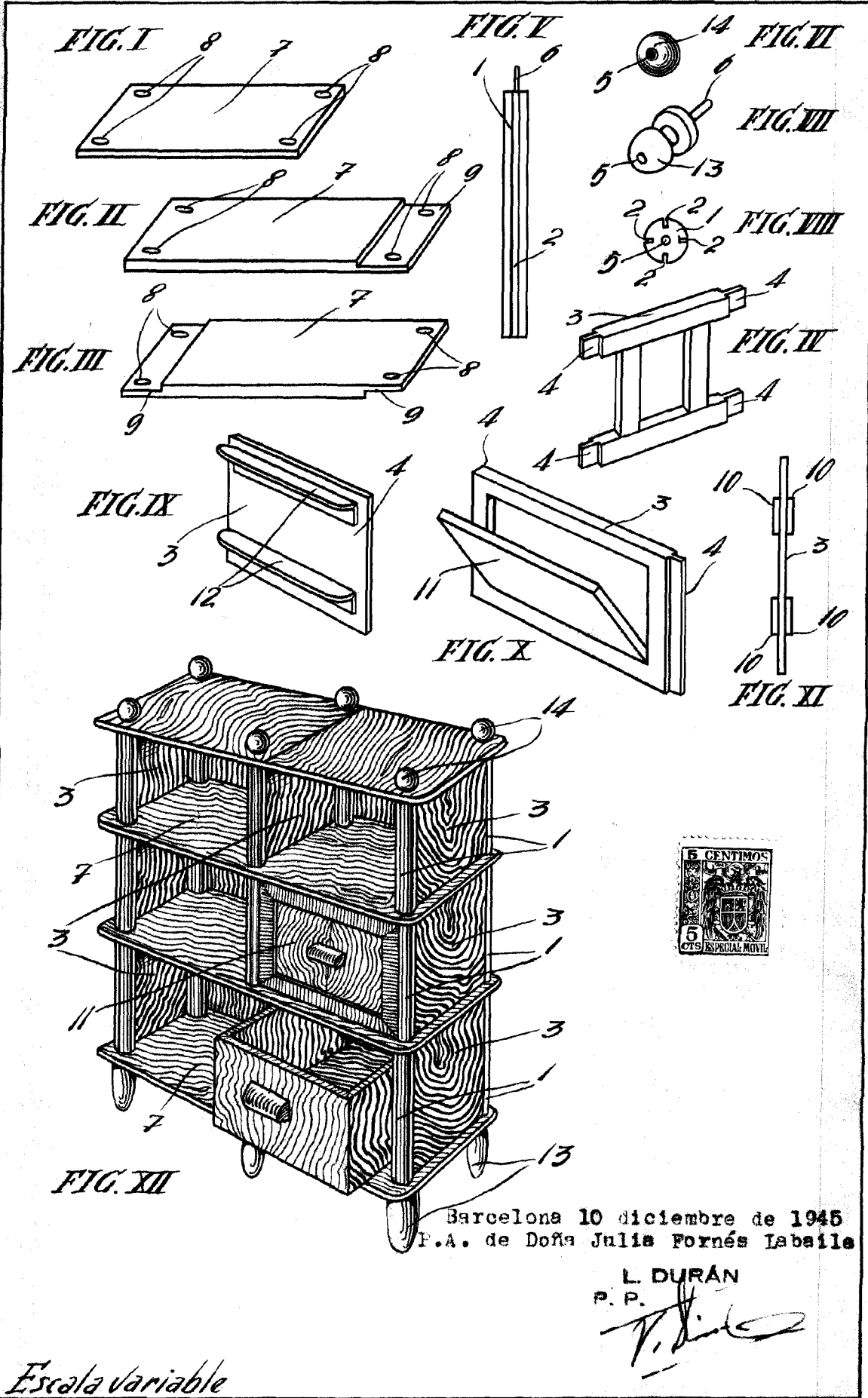
P. A. de Doña Julia Fornés Labaila



L. DURÁN  
P. P.

D. Julia Fornés Labaila

Hoja única



Barcelona 10 diciembre de 1945  
P.A. de Doña Julia Fornés Labaila

L. DURÁN  
P. P.  
*[Signature]*

Escala variable