

12404 12404

MEMORIA DESCRIPTIVA QUE SE ACOMPAÑA A LA SOLICITUD DE REGISTRO DE UN MODELO DE UTILIDAD POR UN GIRA-DADOS A FAVOR DE DON CESAR URBIETA ALASTRUE.



Se trata de un "Gira+Dados" destinado a juegos de mesa, salón, sociedad ó para anuncios de propaganda, cuyo funcionamiento es el siguiente:

Al empujar la parte superior hacia un lado, se produce un movimiento de extensión pendular, dando giros el dado en su interior, componiéndose de campana (1) de materia transparente, dado, racord (2) con cavidad interior (5) para alojamiento del dado, cuyo racord será de material conveniente, columna flexible (3) y base o soporte (4) de cualquier material.

REIVINDICACIONES

16 1a.- Por un "Gira-dados" para juegos de mesa, salón, sociedad, o para anuncios de propaganda, caracterizado porque al empujar la parte superior hacia un lado se produce un movimiento de extensión pendular, dando giros el dado en su interior, componiéndose de campanas (1) de material transparente, dado, racord (2) con cavidad interior (5) para alojamientos  
15 del dado, cuyo racord será de material conveniente, columna flexible (3) y base o soporte (4) de cualquier material.

2a.- Por un "Gira-dados" tal y como queda descrito en las adjuntas memorias y dibujos, para juegos de mesa, salón, sociedad o para anuncios de propaganda.  
19

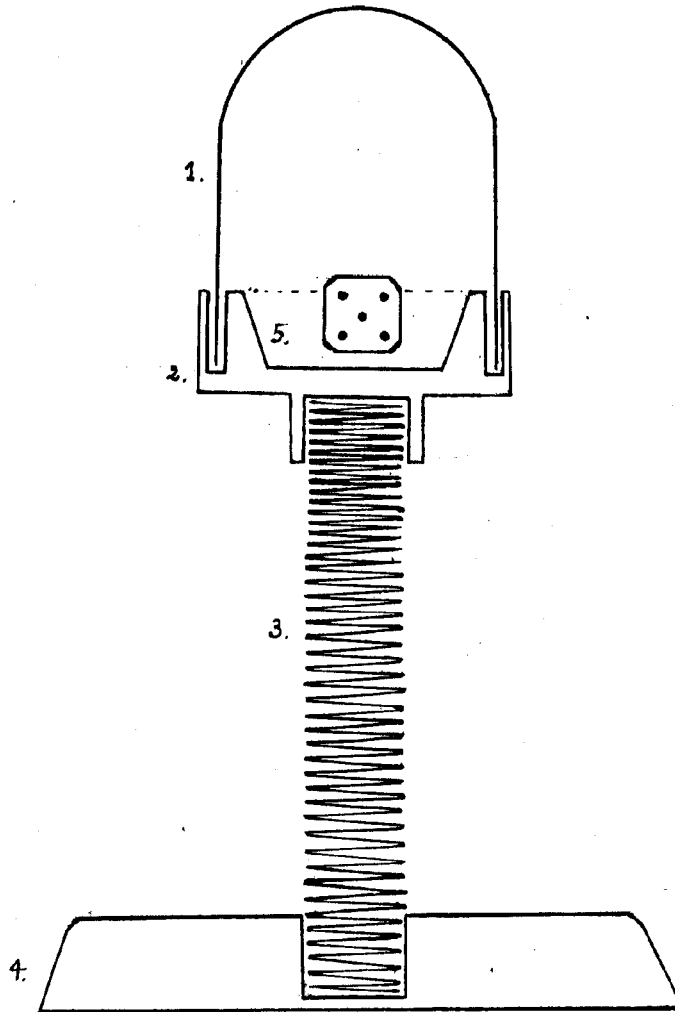
Madrid, 28 Diciembre 1.945.-

*Cesar Urbieto Alastrue*

" Girados 12404

12404

12404



Madrid 28 Diciembre 1965

Caras Arriba! *[Signature]*

