

12402

- 1 -

12402



MEMORIA DESCRIPTIVA

que se acompaña a  
la solicitud de

UN MODELO DE UTILIDAD, por VEINTE AÑOS EN ESPAÑA,

a favor de

D. RAMON MENDIA PARDO, residente en ZUMARRAGA (Guipuzcoa)

por

"UN ABRETAPAS Y SACACORCHOS DE BOLSILLO"

INVENTOR: D. Ramón Mendia Pardo, residente en ZUMARRAGA  
(GUIPUZCOA), de nacionalidad española.

=====



5.-

La invención a que se refiere la presente Memoria constituye una novedad industrial, con características y ventajas que la hacen merecedora del privilegio de explotación exclusiva que por ella se solicita, de acuerdo con las prescripciones del Estatuto vigente de la Propiedad Industrial de 26 de julio de 1929, texto refundido, publicado en 30 de abril de 1930.

10.-

La finalidad que se persigue con el objeto que vamos a describir, es la de facilitar al público un abretapas y sacacorchos muy práctico, por estar en una sola pieza los utensilios necesarios para los dos fines citados, pudiéndose llevar en el bolsillo gracias a su reducido tamaño y a las ventajas que vamos a describir.

15.-

Para la mejor comprensión del objeto, se adjunta un juego de dibujos en los que está designado por la letra A, el abretapas montado tal como queda dispuesto para poderlo guardar en el bolsillo y en disposición de ser empleado como abretapas. Por la letra B representamos el abretapas-sacacorchos montado para ser empleado para la extracción de tapones.

20.-

El utensilio en cuestión se compone de dos piezas esenciales: una a) de acero con las formas precisas para ser utilizado como abretapas y sacacorchos, y otra b) de baquelita que sirve de protector al sacacorchos, evitando que este se enganche en los bolsillos en donde se guarda y que sirve, al mismo tiempo, de mango al sacacorchos cuando se efectúa la operación de extraer un tapón de una botella. Para este segundo fin, la pieza citada b) se introduce con un poco de presión en el orificio provisto en la pieza a)

25.-

30.-

A la vista de los dibujos a que nos referimos y con la descripción de las piezas representadas en los mismos, se comprende inmediatamente el funcionamiento que tiene el utensilio objeto de la presente Memoria.

35.-

Las ventajas que se derivan del utilización del abre tapas sacacorchos que estamos describiendo, se comprenden inmediatamente y pueden resumirse en los siguientes pun-



tos:

40.- 1ª.- Se proporciona al público consumidor un sacacorchos y abre tapas para envases provistos de tapón "corona" estando este utensilio constituido por una sola pieza de fácil manejo y utilización sencilla.

45.- 2ª.- Se evita que el sacacorchos deteriore los bolsillos en donde se guarda, como ocurre con la mayoría de los hasta ahora conocidos, ya que el que estamos describiendo va protegido por la pieza b) que le recubre totalmente cuando el sacacorchos no tiene que ser empleado.

3ª.- El reducido tamaño del abretapas, permite llevarlo consigo continuamente, sin molestia alguna.

50.- Hecha la descripción precedente, es preciso añadir que los detalles de realización de la idea expuesta, pueden variar sin que por ello cambie la esencia de la invención, que es la que se desprende de los párrafos que anteceden, y se reivindica en la siguiente

NOTA

55.- En resumen: El Modelo de Utilidad cuyo registro se solicita, recaerá sobre las reivindicaciones siguientes:

60.- 1ª.- Un abretapas-sacacorchos de bolsillo caracterizado porque tiene una cápsula protectora del sacacorchos que evita que éste se enganche en los bolsillos en que se guarde, deteriorándolos.

2ª.- Un abretapas y sacacorchos, según la reivindicación primera, caracterizado porque <sup>cápsula</sup> ~~la~~/citada, cuando ha de utilizarse el sacacorchos sirve, metiéndola en forma de cruz sobre el sacacorchos, de mango de este.

65.- 3ª.- Se reivindica, por último, como objeto sobre el que ha de recaer el Modelo de Utilidad que se solicita: "UN ABRE TAPAS Y SACACORCHOS DE BOLSILLO"

Todo conforme queda descrito en la presente Memoria, que

12402

- 4 -



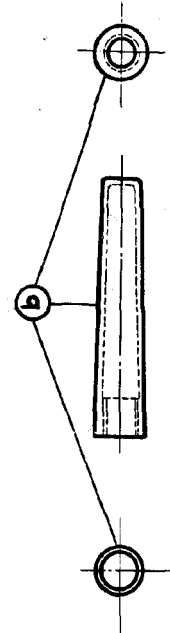
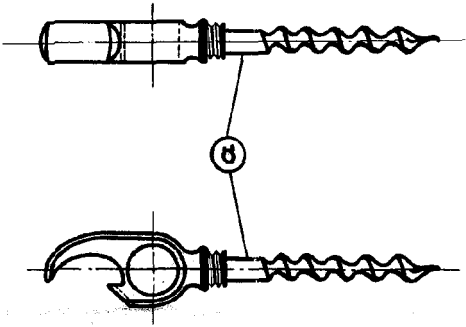
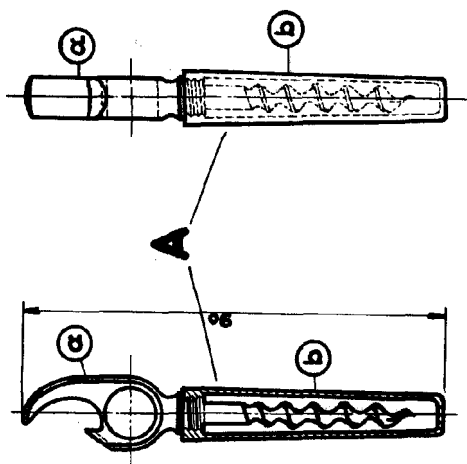
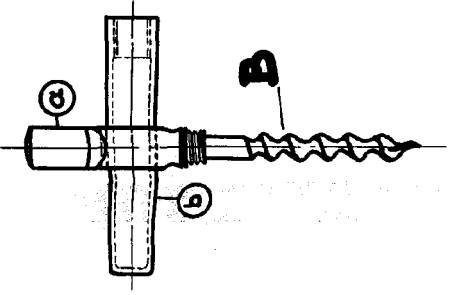
70.-

consta de cuatro páginas escritas a máquina y dibujos que se acompañan.

Madrid, 26 de Diciembre de 1945

Alfonso Ungria.

12402



Abrazaderas  
Pacacorchos

ESCALA VARIABLE  
Módulo 27. 1/8" diámetro M15.  
Especificaciones técnicas en el anexo 1

Handwritten signature or initials.