



DESCRIPCION

DEL MODELO DE UTILIDAD CUYO REGISTRO SE SOLICITA A FAVOR DE D. ALBERTO BALCELLS GORINA, RESIDENTE EN BARCELONA Y DOMICILIADO EN LA CALLE BALMES, N.º. 129 BIS, POR: "UN PERFECCIONAMIENTO DE ORDEN SANITARIO EN LOS INODOROS".

A pesar de las grandísimas ventajas higiénicas que caracterizan a las instalaciones sanitarias, propiamente inodoros, denominados comunmente "Vater-Closets" y "turcas" o sus similares, compuestos, aquellos de cubeta con sifón y depósito de descarga de agua y de placa a la turca, con iguales aditamentos estos últimos, presentan, no obstante, en su utilización, los primeros, el peligro de orden higiénico y todos un cierto inconveniente y una deficiencia del propio orden. Consiste el peligro en la posibilidad y aún facilidad, de contagio por transmisión de parásitos o gérmenes de enfermedades, a causa de ser inevitable el contacto directo de la epidermis de las distintas personas, que utilizan la instalación, con el borde de la cubeta, e con el asiento de madera que lo remata. Este peligro se acrecienta extraordinariamente en instalaciones públicas por el gran número, diversa morbosidad y falta de limpieza, muchas veces, de las personas que se sirven de ellas. El inconveniente le acusa, bien claramente, la repugnancia que el público en general siente, al utilizar estos aparatos y por lo dicho, de sentarse sobre el asiento mencionado, derivándose de ello una serie de molestias al intentar resolver cada cual por sus propios medios tan enojosa situación, ya por lo incómodo que resulta mantenerse casi en cuclillas, posición muy forzada cuando no se tiene el apoyo del asiento, o peor aún, el encaramarse y sostenerse, incluso con peligro, en equilibrio imposible sobre el borde de la cubeta; deduciéndose, por las huellas que

- 2 -
12390

12390



quedan en él, ser muchas las personas que no dudan en pasar este riesgo por estimarlo despreciable comparado con el del contagio. En los vagones de los ferrocarriles y en los buques, por su movimiento de vaivén, inevitable, se acrecientan las dificultades de una manera insuperable, explicando ello la suciedad que los caracteriza a pesar de la limpieza continua a que están sometidos. La deficiencia es de orden eminentemente higiénico y proviene del empleo en seco del papel "sanico" en el aseo íntimo indispensable, cuyo restregamiento produce irritaciones emorroidales, que, junto con la deficiente del aseo inutilmente perseguido, predispone y es causa de enfermedades bien sabidas y aún del terrible cáncer.

A evitar dicho peligro, subsanar el mencionado inconveniente y suplir tal deficiencia tienden los perfeccionamientos que motivan la presente y que esencialmente consisten en: la supresión del asiento de madera, lográndose cómodamente el sostenimiento del cuerpo de la persona que utiliza el retrete por medio de un respaldo con brazos tubulares (o modelados a modo de muleta para facilitar su adaptación a los sobacos), cuyo respaldo puede situarse a la altura que voluntariamente desee el interesado, y exija la dimensión de su cuerpo, a fin de quedar en posición cual si estuviera sentado, pero deteniendo el cuerpo a una distancia mas o menos grande a voluntad del borde de la cubeta y sin ningún contacto con ella. Con ello, es tan sólo la ropa de los distintos individuos la que toca con el elemento sustentante y aún a una gran distancia de la parte posiblemente sucia y repugnante; además, y también, consisten estos perfeccionamientos en el cambio de forma de la cubeta de porcelana, la que se ensancha y eleva por la parte de atrás y levantándose así mismo un poco el perfil en la parte delantera, para evitar en absoluto la proyección de los excrementos fuera de la cubeta; y por último, en la adición de un tubo de pequeño diámetro

12390



tro cuyo vértice está emplazado junto al de descarga del depósito dispuesto en forma que la vena líquida que salga por él no toque al cuerpo del individuo, pero que permita mojar el papel "sánico", facilitando notablemente el aseo al usuario así, por perder el papel su rigidez y aspereza y resultar siempre refrescante el contacto del agua y viniendo a constituir una suerte de "Bidé" supliendo la falta de este en las instalaciones públicas y con ventaja, puesto que con el propio "sánico" puede evitarse, en beneficio de la higiene, el uso de las antipáticas toallas que acompañan a estos aparatos en los hoteles y casas particulares por poder renovarse aquel cada vez, ya que el retrete expelle los papeles y el "Bidé" no. Este tubo puede enlazarse con la canalización general mediante llave o grifo al alcance de la mano, o bien con el bajante del depósito de descarga, directamente, por medio de un ensanchamiento que sirva de pequeño depósito para prolongar el tiempo de salida de agua por el tubo que se estudia. Y como también puede servir el propio chorro, para lavarse las manos, resulta ser triple el servicio de esta instalación a pesar de constar tan solo de un aparato lo que hace muy apropiada para retretes en que se disponga de poco espacio, o para instalaciones económicas.

Dicho respaldo, que puede ser metálico en su totalidad o bien parte metálico y parte en materia fibrosa (vegetal o sintética) consta de un sostenimiento de forma variable -1- (figuras 1, 2, 3 y 4) firmemente sujetado en la pared mediante patas, alcayates o tornillos, etc., dispuesto en forma de puente por encima del tubo -4- de descarga (de las mismas figuras) y presentando una cremallera vertical, -2- (figura 2) que sirve de apoyo al respaldo propiamente tal -3- (figuras 1, 2, 3 y 4) mediante un manguito -5- (figura 2) que tiene el huelgo conveniente para permitir subir y bajar el respaldo quedando, éste, con dicha

12390

- 4 -

12390



cremallera, fijo a la altura que se desee. Una charnela de eje vertical -6- (figuras 2 y 3) permite al respaldo cerrar o abrir los brazos para adaptarse a las distintas corpulencias de los individuos; pudiendo tener, esta charnela, inclinados
95 - los apoyos, para darle una tendencia a ceñirse al cuerpo del individuo y a centrarlo a la cubeta, evitándose con ello el desplazamiento lateral del cuerpo. Además, otra charnela de eje horizontal -7- (figuras 2 y 3) permite levantar los brazos, como indica la flecha (figura 2) y posición puntillada
100 - de la (figura 1) ya sea para la limpieza o también para dejar en libertad de acción a cualquier inadaptable ante la novedad del caso y mientras se acostumbra el público a su empleo.

En cuanto a la cubeta -8- (figuras 1, 2, 3 y 4), si bien el sifón, doble fondo, reborde superior -17- de dispersión del agua, (figura 9) etc., tienen el mismo dispositivo
105 - que en las corrientes, no obstante, varía su forma, ya que se presenta elevada y ensanchada por la parte posterior, estrechándose la delantera, que también es de perfil algo elevado en vez de plano en su totalidad como ocurre en las de tipo corriente, todo al fin mencionado de asegurar el éxito del funcionamiento. Para facilitar la construcción de la cubeta ésta puede hacerse de dos piezas -8- y -16- con una junta de encaje y unión -15- como detallan las figuras -8- y -9-, ésta en sección.

115 - Iguales dispositivos admiten los inodoros a la "turca" como se puede ver en la figura 5.

La figura 6 se detalla la modificación -10- que precisan los actuales asientos móviles para las casas particulares, cuando se quiere aplicar el último perfeccionamiento,
120 - que sustituye al "bidé" -9- con su rompeaguas -11- para canalizar el goteo del tubo y manifiesta a un tiempo la posibilidad de instalar también el perfeccionamiento descrito en primer lugar, o sea de sostenimiento -3- del cuerpo, cuando se

- 5 -
12390

. 12390



quiere dejar a voluntad el empleo o no del asiento -12-. Y
125 - en la figura 7 se describe el ensanchamiento del tubo de des-
carga de que se ha hecho mérito, con doble agujero, -13- y -14-
uno de entrada del agua -13- y -14- otro de salida del aire,
el cual aumenta la duración de la salida -9- del agua que sus-
tituye al "bidé".

130 - No alterarán la esencialidad del modelo que se so-
licita cualquiera modificaciones de detalle o forma que no
afecten esencialmente al mecanismo descrito, pudiendo construir
se en cualquier clase de materiales adecuados.

N O T A

135 - Este modelo se refiere a:

1º - Mejoras en los inodoros consistentes en la co-
locación de un sostenimiento muy rígido y bien empotrado en
el muro, de un respaldo articulado en dos direcciones y con
cremallera para regular su altura, el cual sirve a su vez de
140 - sostenimiento del cuerpo del individuo que usa el retrete, po-
sibilitando la supresión del asiento en los vater-closets,
con lo que se evita el contacto directo de la epidermis con la
madera del mismo o con el borde de la cubeta y el cansancio en
las turcas; cuyo respaldo puede elevarse o bajarse a mano, o
145 - por intermedio de palancas y pedal, pudiendo ser metálico en su
totalidad o mixto (materias fibrosas, maderas, resinas, etc.)
ya tubular, ya en forma ortopédica para su mejor adaptación al
cuerpo y aplicable a los inodoros corrientes, en los ya instala-
dos, y en los de nueva construcción.

150 - 2º - Las propias mejoras consistentes en el cambio
de forma de las cubetas, sustituyendo el reborde plano, que pre-
sentan todas, por otro de forma curva en ambos sentidos (o planos,
vertical y horizontal), con una elevación mayor en la parte pos-
terior que en la anterior y aumentando la anchura de, esta par-
155 - te, al tiempo que se disminuye la de la anterior; forma apropia-
da, para la completa recepción de los excrementos, en beneficio

12390⁶ -

12390



de la sanidad del retrete; pudiendo ser, las cubetas, de una pieza, o de dos, para facilitar la cochura de la porcelana.

- 3º - Las propias mejoras, consistentes en posibilitar el
- 160 - servicio de "bidé" y lavabo en los inodoros, evitando su instalación aparte mediante la colocación de un tubo, cerca del extremo del de descarga del depósito del vater closet, o a unos 60 centímetros del suelo en los "turcos", cuyo tubo puede actuar, ya alimentado por un empalme, con llave al alcance de la mano, a la canalización general, o bien al tubo de descarga del depósito del
- 165 - inodoro, sea directamente, o también mediante un pequeño depósito auxiliar que aumenta la duración de su funcionamiento. Este tubo dirige el chorro hacia la cubeta con inclinación apropiada para permitir mojar el papel higiénico y perfeccionar el aseo íntimo
- 170 - de las personas que utilizan el aparato y aún utilizarlo como lavamanos.

4º - Las propias mejoras que pueden ser aplicables en junto o por separado a las instalaciones ya en servicio.

- 5º - "Un perfeccionamiento de orden sanitario en los
- 175 - inodoros".

Todo tal y como se ha descrito y se representa en los planos adjuntos.

Consta esta Descripción de seis hojas foliadas y escritas a máquina por una sola cara.

Barcelona, 13 de diciembre de 1945.-

P. A.

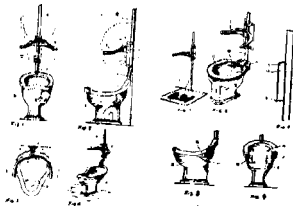
[Handwritten signature and initials]

. 12390



D I S E Ñ O

DEL MODELO DE UTILIDAD CUYO REGISTRO SE SOLICITA A FAVOR DE D.
ALBERTO BALCELLS GORINA, RESIDENTE EN BARCELONA Y DOMICILIADO
EN LA CALLE BALMES, N^o. 129, BIS, POR: "UN PERFECCIONAMIENTO
DE ORDEN SANITARIO EN LOS INODOROS".



escala variable

Barcelona, 6 diciembre de 1945.-

P. A.



12390

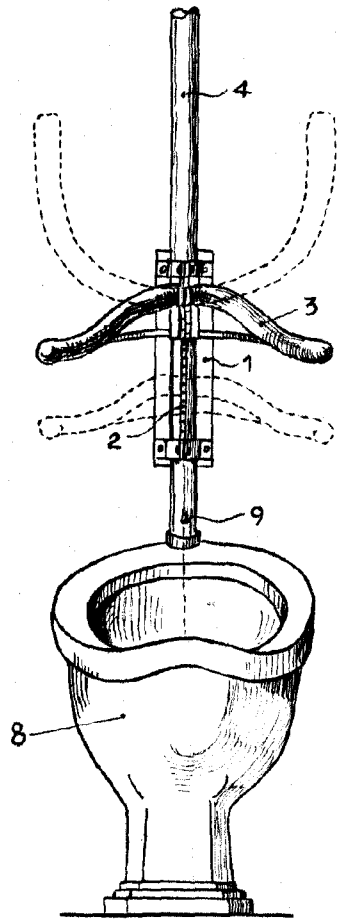


FIG. 1

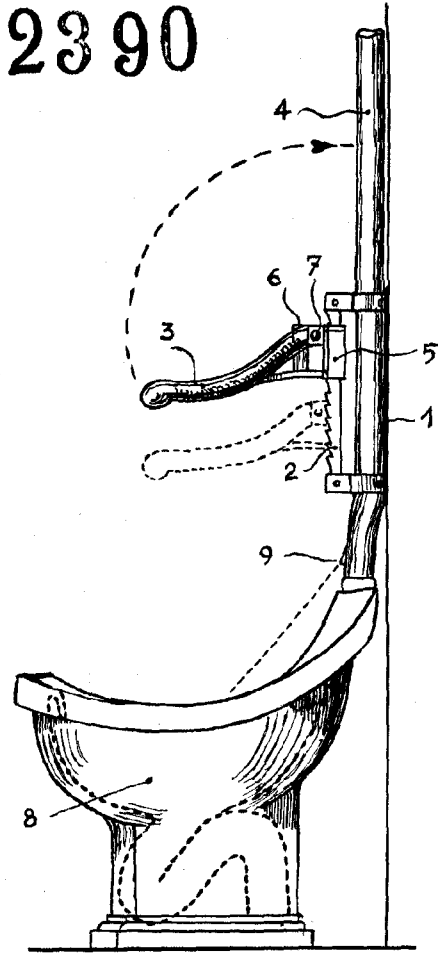


FIG. 2

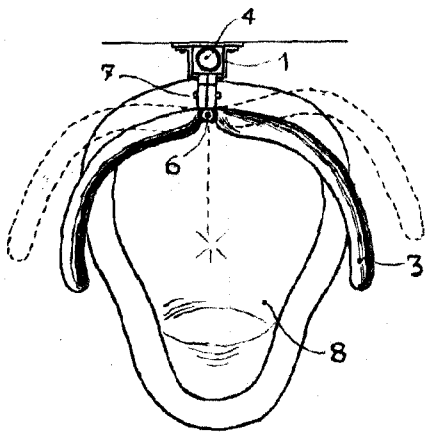


FIG. 3

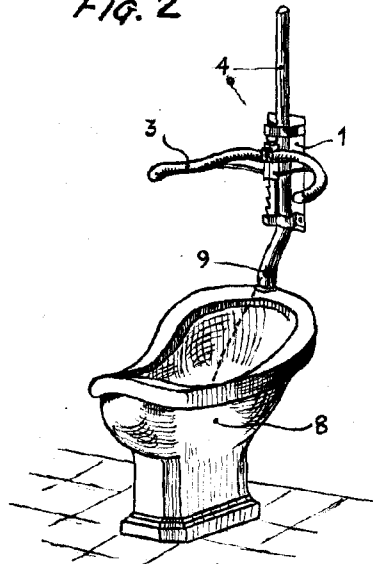


FIG. 4

ESCALA VARIABLE

Barcelona 13-12-45
Javier Fina Coll

[Handwritten signature]

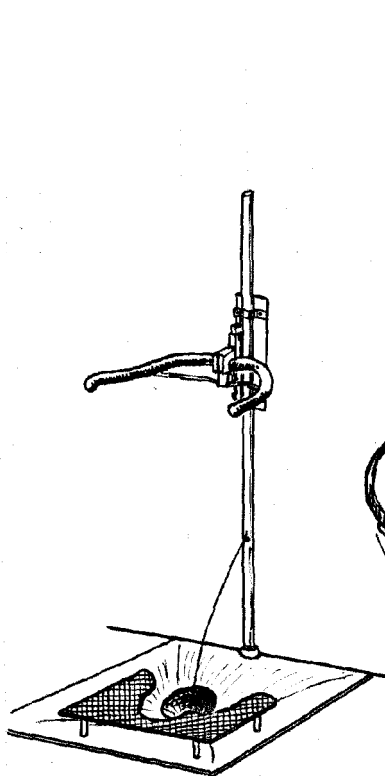


FIG. 5

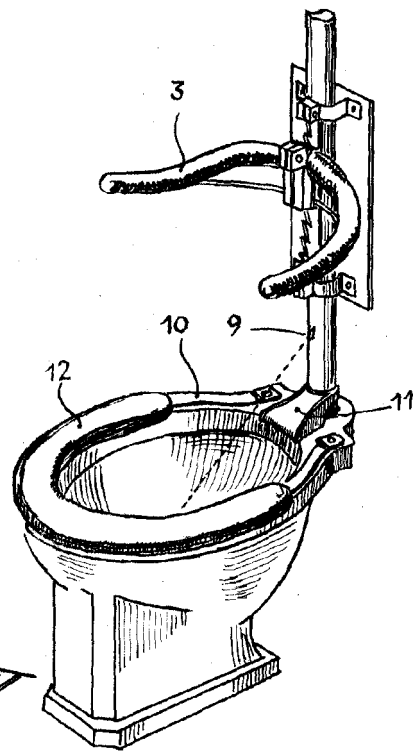


FIG. 6

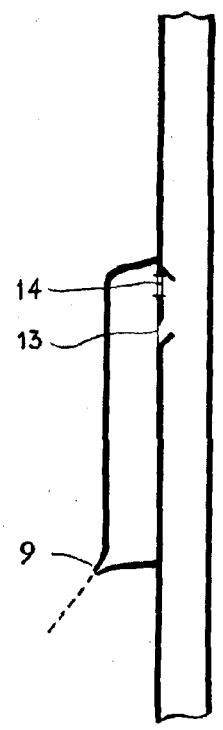


FIG. 7

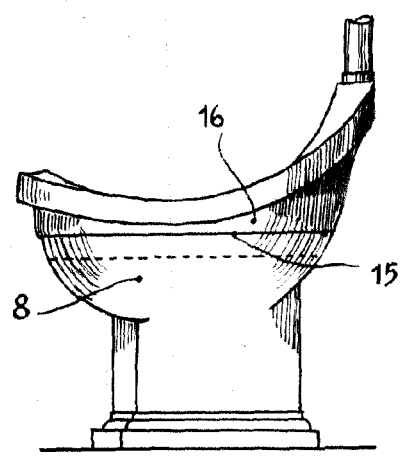


FIG. 8

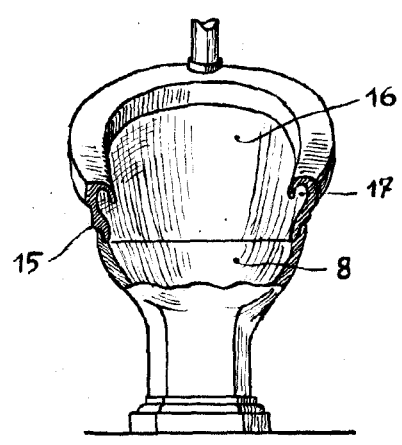


FIG. 9

ESCALA VARIABLE

Barcelona 13-12-45
Javier Fina Coll
D.P. 175