

12337

12367



MODELO DE UTILIDAD

per veinte años

a favor de Don Emilio CASTELLO  
Cortés y Don Juan RUESCAS  
Gasque, ambos de nacionalidad española y residen-  
tes en Barcelona, calle Laforja, número 47, por :

"UN JUGUETE"

---

MEMORIA DESCRIPTIVA

---

1 El juguete objeto de este Modelo de Utilidad, está  
constituido fundamentalmente a base de los siguientes elemen-  
tos, que se complementan:

5 a) Un objeto destinado a ser lanzado, consistente en un  
hilo, bramante, cadenilla, u otro elemento flexible análogo,  
o en una varilla delgada, en cuyos extremos hay fijados, en  
uno de ellos una masa relativamente pesada, preferiblemente  
una pelota o esfera de corcho o goma, y en el otro un disco  
o un tope cualquiera de bastante menor peso que la otra ma-

12367



sa antes dicha, de forma que si el conjunto es lanzado con cierta fuerza tiende a permanecer tirante el hilo o elemento flexible que une las dos masas y a resultar arrastrada la pequeña por la mayor,

5           b) Unos aparatos o palas para el lanzamiento y recogida al vuelo de los objetos "a", consistentes en unos mangos que terminan en una especie de horquilla o pala con una escotadura relativamente profunda, siendo el ancho de esta escotadura o abertura de horquilla más ancha que el grueso del  
10           bramante o varilla de los objetos "a" y más estrecha que el tope o diámetro del disco terminal de los mismos, de manera que pasando holgadamente el hilo, bramante o varilla por la referida escotadura u horquilla, puede ésta deslizar a lo largo del mismo, y al tropezar, en cambio, con el tope, re-  
15           tiene al objeto "a", quedando suspendida la pelota del hilo y el objeto consiguientemente en mano, al quedar en cuya posición puede ser nuevamente lanzado al aire si se da un correspondiente y adecuado impulso a la pala.

          El juguete se constituirá, según dicho, con la agrupación de varios -número variable, por ejemplo uno- obje-  
20           tos "a" y varias -número variable, por ejemplo dos- pa- las "b", de manera que si son por ejemplo dos los jugado- res pueden estar provistos de respectivas palas "b" y lanzarse reciproca y alternativamente un objeto volador "a", va-  
25           liéndose de aquéllas:

          En el dibujo adjunto se ilustran, a título de ejemplo, unas realizaciones de los elementos dichos integrante del juguete. En figura 1 aparece diseñada una pala o elemento "b" con su mango o vástago 4, empuñadura 5 y pala 6, formada en

12367



este caso de alambre con el que se forma asimismo sus seño  
7 donde queda cogido el objeto volador: Este, detallado en  
figura 2, comprende el bramante 1, en un extremo del cual  
va la pelota relativamente grande 2 y en el otro el disco  
5 o tope 3.

Al jugar, y con el objeto volador cayendo según figu-  
ra 3, el jugador que ha de tomarlo, y que tiene en su mano  
8 su correspondiente pala, mira de encajar el bramante 1  
en la escotadura 7, y una vez conseguido ello y quedar el  
10 objeto volador según figura 4, por deslizar el bramante 1 a  
lo largo de la entalla 7 hasta tropezar con ella el tope 3  
que no pasa por la misma, lo lanza dándole impulso y reti-  
rando rápidamente la pala.

El reglamento del juego puede establecerse de común  
15 acuerdo entre los jugadores (Dos jugadores contrarios entre  
sí, por ejemplo, o dos parejas contrarias), conviniendo por  
ejemplo en realizar una partida a cierto número de tantos,  
considerando como tales ya sea los fallos ya los aciertos,  
tirando y recogiendo alternativamente el objeto volador.  
20 Puede, además, convenirse una reglamentación de "distan-  
cias", "fuera de juego" y "faltas", y sobre otros detalles,  
todo naturalmente de modo convencional y según se estatu-  
ya.

Los materiales empleados (metales, maderas, alambre,  
25 corcho, goma, cartón, u otros) podrán ser varios, y asimis-  
mo podrá ser variable el tamaño y la forma concreta y, en  
general todo cuanto revista carácter accesorio o circunstan-  
cial relativamente a lo que constituye la esencialidad del  
juguete objeto de este Modelo de Utilidad.

12367



N O T A

SE REIVINDICA :

1 - Un juguete constituido fundamentalmente a base de los siguientes elementos, que se complementan:

- 5 a) Un objeto destinado a ser lanzado, consistente en un hilo, bramante, cadenilla u otro elemento flexible análogo, o en una varilla delgada, en cuyos extremos hay fijados, en uno de ellos una masa relativamente pesada, preferiblemente una pelota o esfera de corcho o goma, y en el
- 10 otro un disco o un tope cualquiera de bastante menor peso que la otra masa antes dicha, de forma que si el conjunto es lanzado con cierta fuerza tiende a ponerse tirante el hilo o elemento flexible que une las dos masas y a resultar arrastrada la ligera por la pesada;
- 15 b) Unas palas o aparatos para el lanzamiento y recogida al vuelo de los objetos "a", consistentes en unos mangos que terminan en una especie de horquilla o pala con una escotadura relativamente profunda, siendo el ancho de esta escotadura o abertura de horquilla más ancha que el grueso
- 20 del bramante o varilla de los objetos "a" y más estrecha que el tope o diámetro del disco terminal de los mismos, de manera que pasando holgadamente el hilo, bramante o varilla por la referida escotadura u horquilla, puede ésta deslizar a lo largo del mismo y al tropezar, en cambio, con el tope
- 25 retiene al objeto "a", que queda consiguientemente en mano, y la pelota suspendida del hilo, al quedar en cuya posición

12367



puede ser nuevamente lanzado al aire, si se da un correspondiente y adecuado impulso a la pala:

5           2 - Un juguete según reivindicación 1, constituido con la agrupación de varios -número variable, por ejemplo uno- objetos "a" y varias -número variable, por ejemplo dos- palas "b", de manera que si son por ejemplo dos los jugadores pueden estar provistos de respectivas palas "b" y lanzarse recíproca y alternativamente un objeto volador "a", y recogerlo al vuelo, valiéndose de aquéllas:

10           3 - Un juguete:

15           Consta la presente Memoria Descriptiva de cinco hojas mecanografiadas, escritas por una sola cara, numeradas del 1 al 5 y con sus líneas numeradas, a su vez, de cinco en cinco y de una hoja con dibujos, anexa:

Barcelona, 3 diciembre 1945  
P.A.

12367



FIG. 1

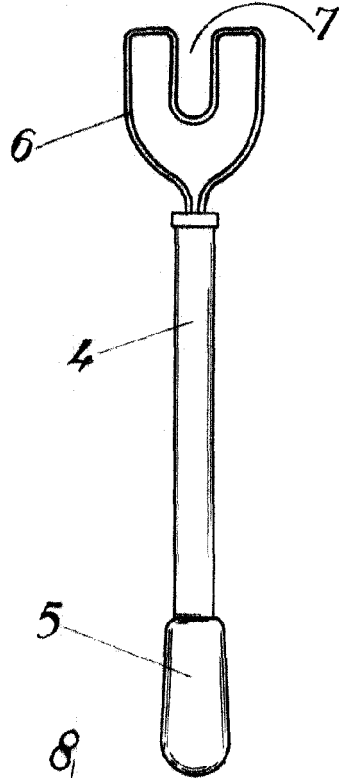


FIG. 2

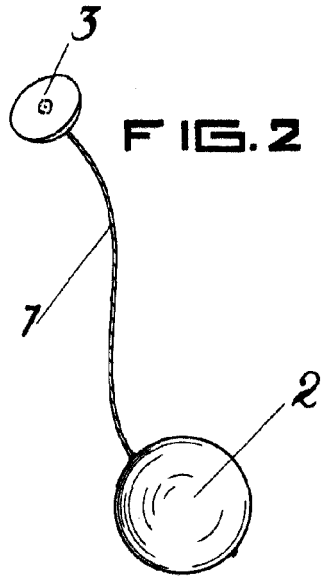


FIG. 3

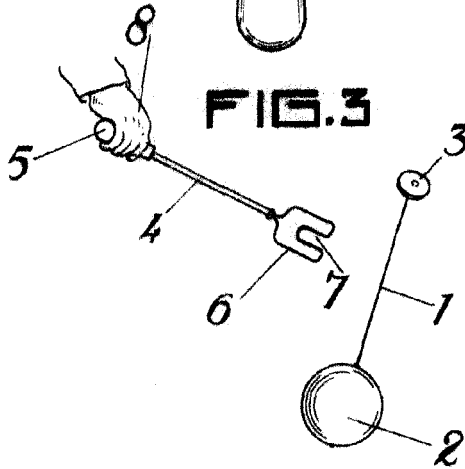
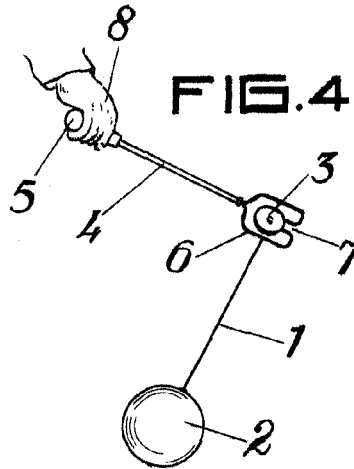


FIG. 4



Barcelona, 8 diciembre 1945  
P.A.

ESCALA VARIABLE.