

D. Angel MORENO Abecia, de nacionalidad española, residente en Barcelona, Paseo Torres y Beges (Pabellones Maestranza), solicita registrar un modelo de utilidad por 20 años para España y sus Colonias por: "TENEDOR PARA SECAR PRENDAS DE DIMENSIONES REDUCIDAS, ESPECIALMENTE LA ROPA DE LOS NIÑOS" Clase 56, Grupo 6º del Nomenclator.-

Las amas de casa saben, por experiencia, que en tiempo húmedo o en épocas lluviosas el secar la ropa de los pequeños constituye una verdadera preocupación, ya que siendo indispensable el cambiarles las prendas interiores con bastante frecuencia, no siempre se tiene a disposición un conjunto completo, perfectamente limpio y seco.-

Para salvar la dificultad que dejamos expuesta se recurre a tender las prendas de reducidas dimensiones, colgándolas de cordales o cintas suspendidas en el interior de las habitaciones, lo que constituye un estorbo, que además afea la vivienda.-

Teniendo en cuenta los inconvenientes antes reseñados, con la intención de subsanarlos, se ha ideado el nuevo tendedor para secar prendas pequeñas, que constituye el objeto de la presente solicitud de modelo de utilidad, el cual ofrece, sobre todos los dispositivos hasta la fecha utilizados, las ventajas de su sencillez, solidez y reducidas dimensiones, tanto extendido como una vez plegado, lo que contribuye a darle un aspecto bastante estético.-

En los dibujos adjuntos, que forman parte integrante de esta memoria se representa, a título de ejemplo, una forma de



10

15

20

ejecución de la idea característica del modelo, cuyo registro se solicita.-

25 La Fig. 1 representa una vista frontal del dispositivo.-
La Fig. 2 muestra una vista en planta del mismo.-

Refiriéndonos detalladamente a dichos dibujos pasamos a numerar las principales partes del nuevo tendedor para secar ropa, explicando simultaneamente su forma, disposición y el modo de montarlo y plegarlo.-

30 El nuevo tendedor o secador está constituido por una placa metálica -1- que puede ser de hierro u otro metal adecuado, la cual se adapta a la pared, fijándola a la misma mediante clavos, que pasan por los taladros -2- practicados al efecto en la parte superior de dicha placa o base -1-.

35 Sobre el propio soporte -1- se ha soldado o remachado, en su parte central, los extremos de una varilla también metálica -3-, curvada en forma de semicírculo, según se aprecia en Fig. 2, la cual sirve de eje de giro a una serie de varillas rectas -4-, que estén suspendidas y unidas articuladamente sobre el arco -3-, mediante los ganchos cerrados -5-, con que terminan cada una de ellas.-

40 Para montar el tendedor es necesario disponer las varillas -4- en posición horizontal, a cuyo fin, concéntricamente con el arco -3- portador de las varillas, se dispone una tira de fleje -6-, arqueada en igual forma y soldada o remachada sobre la propia placa fundamental -1-.

45 Dicha pieza arqueada -6- lleva practicadas, sobre su desarrollo, una serie de muescas o recortes -7- de perfil adecuado, que desembocan en la arista inferior de la citada pieza, al objeto de permitir la entrada, en cada una de ellos, a la respectiva varilla -4-, las cuales, tal como se demuestra gráficamente en la Fig. 1, quedan enganchadas y estabilizadas en posición horizontal, sirviéndoles de punto de apoyo la misma pieza arqueada -6-. Las varillas, una vez montadas, quedan



2

40

45

50

55 distribuidas en forma radial, simétrica y equidistante.-

Dada la regular sección de las varillas -4- y a su relativamente corto brazo de palanca, tienen rigidez más que suficiente para soportar, sin flexión, el peso de las pequeñas prendas mojadas, que se tienden sobre ellas para secarlas.-

60 Para evitar oxidaciones que podrían perjudicar a la ropa tendida, todo el tendedor, que se fabricará preferentemente de hierro, ha sido protegido con una película de estaño.-

Para desmontar el tendedor deben desconectarse las varillas -4- de las muescas -7- y dejarlas simplemente suspendidas del arco -3- que les sirve de punto de giro.-

65



El tendedor, una vez plegado, ocupa un espacio insignificante sobre la pared en la cual se ha instalado y dada su buena presentación no hay inconveniente en dejarlo colgado permanentemente, sobre todo si se tiene en cuenta que se dispondrá, con preferencia, en una habitación que no sea lujosa.

70

Por consiguiente que la forma, dimensiones, disposición y arreglo del conjunto y de cada una de las piezas integrantes del tendedor plegable que acabamos de describir, podrán sufrir todas las modificaciones y variaciones que se consideren oportunas, así como también podrán construirse en cualquier material idóneo, con tal de que cumplan su función característica y no se aparten esencialmente del fin propuesto.

75

80

El modelo de utilidad por "Tendedor para secar prendas de dimensiones reducidas, especialmente la ropa de los niños" cuyo privilegio de explotación en España, sus Colonias y Protectorado, se solicita por un periodo de veinte años, reseñará sobre las particularidades que se concretan en las siguientes:

REIVINDICACIONES

85

1ª.-"TENEDOR PARA SECAR PRENDAS DE DIMENSIONES REDUCIDAS, ESPECIALMENTE LA ROPA DE LOS NIÑOS" caracterizado por

90

el hecho de que está constituido por una placa fundamental -1- que se aplica a la pared, fijándola mediante clavos que pasan los taladros -2- practicados al efecto, en el centro de la cual se han soldado o remachado los extremos de una varilla -3- curvada en forma semicircular, que sirve de eje de giro a un conjunto de varillas rectas -4-, que están suspendidas de dicho arco, mediante los ganchos cerrados -5-, con que terminan cada una de ellas.-

95



100

2ª.- "TENEDOR PARA SECAR PRENDAS DE DIMENSIONES REDUCIDAS, ESPECIALMENTE LA ROPA DE LOS NIÑOS" según la 1ª reivindicación, caracterizado por el hecho de que, para colocar y mantener las varillas -4- en posición horizontal, distribuidas radialmente, se dispone, concéntricamente con el arco -3- que las sujeta, una pieza arqueada -6-, cuyos extremos están soldados o remachados sobre la misma placa fundamental -1-, llevando practicadas una serie de muescas o recortes -7-, de perfil adecuado, que desembocan en la arista inferior de la citada pieza, para facilitar la entrada, en cada una de ellas, a las respectivas varillas -4- que quedan enganchadas en posición horizontal, para recibir la ropa que se desea tender.-

105

3ª.- "TENEDOR PARA SECAR PRENDAS DE DIMENSIONES REDUCIDAS, ESPECIALMENTE LA ROPA DE LOS NIÑOS" Tal como se ha descrito y demostrado en los dibujos adjuntos.-

110

Consta de cuatro hojas, foliadas y mecanografiadas por una sola cara.-

Barcelona a 27 de Noviembre de 1945

P. A. de D. Angel Moreno Abecia.-

Juan B. Rentería
 JUAN B. RENTERÍA

hoja única

Engel Moreno & Cia

12351

Fig. 1

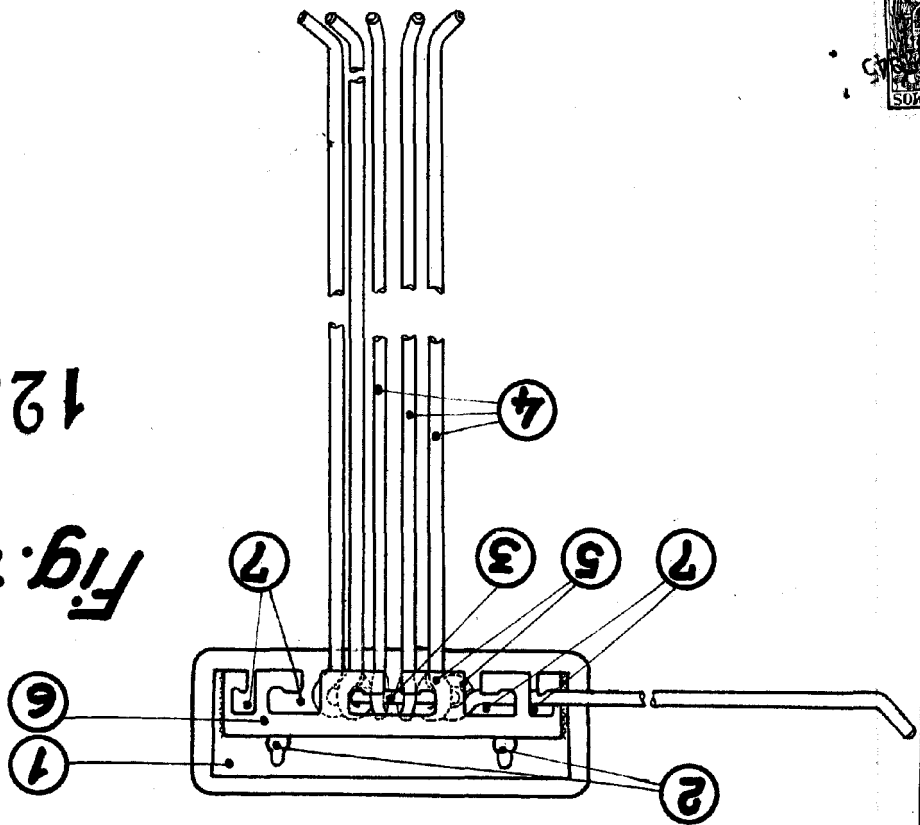
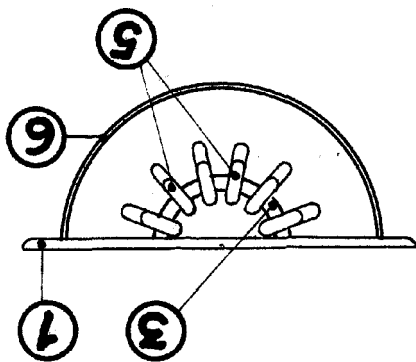


Fig. 2



Escala variable

Barcelona 27 Novembre 1943
Engel Moreno & Cia
Juan B. Kenter Ridaura

