

12336



M O D E L O  
D E  
U T I L I D A D

para "UN COHETE O TRACA CONFECCIONADO PARA FINES DE PROPAGANDA",  
a favor de Doña Montserrat Rius Terrés y Don Francisco Nogués  
Ambrós, ambos de nacionalidad española y domiciliados en Bar-  
celona.

- . -

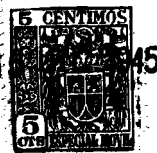
MEMORIA DESCRIPTIVA

El presente modelo de utilidad se refiere a un cohe-  
te o traca confeccionado para fines de propaganda.

- La característica del modelo que se describe, consis-  
te en que el mencionado cohete lleva, además de la carga de  
5. proyección, una pequeña cámara con carga explosiva, alrede-  
dor de la cual se hallan debidamente adaptados los folletos  
o elementos similares que hayan sido destinados para la pro-  
paganda, dispuestos de manera que la explosión de la carga  
los lance a distancia en todas direcciones; la traca será  
10. organizada a base de varios cuerpos semejantes al del cohete  
o de análoga organización.

- A fin de facilitar la explicación del modelo, se  
acompaña a la presente memoria una lámina de dibujos, en  
la cual se ha representado un caso de ejecución práctica  
15. que se cita solamente a título de ejemplo para la descripción.

12336



En el dibujo; se ha representado en sección longitudinal el conjunto interno del modelo realizado según un cohete, en forma convencional o esquemática.

5. Consiste el modelo en un cuerpo de cohete -1- sujeto a la vara-guía, dentro de cuyo cuerpo va la cámara de carga explosiva -3-, rodeada de los departamentos o separaciones -4-5-6-7- y -8-, en los cuales van acondicionados los folletos u hojas que han sido destinados para la propaganda.

10. La cámara de carga explosiva -3- es de organización particular, a fin de que la explosión no pueda desorganizarla por completo, sino que cada parte de ella sea empujadora del grupo de papel adosado, sin que llegue éste a quemarse.

15. La combustión de la carga de proyección se hace por los medios usuales en pirotecnia, ya sea por mecha u otros, indicándose la mecha en -9-.

La rabisa o guía -2-, en algunos casos puede ser suprimida y reemplazada por aletas helicoidales u otros medios apropiados, que de por sí proporcionen rotación estabilizadora al cohete.

20. El modelo dentro de su esencialidad, puede ser llevado a la práctica en otras variaciones, a las cuales alcanzará igualmente la protección que se recaba. Podrá, pues, ser construido en cualquier forma y tamaño, utilizando para su fabricación los materiales más adecuados, confeccionándolo según forma de cohete o en disposición de traca, por entrar todo dentro del espíritu de las reivindicaciones.

25.

N O T A



Descrito el objeto y utilidad de la invención, lo que se declara como no divulgado ni practicado en España, comprende las siguientes reivindicaciones:

5. 1ª.- Un cohete o traca confeccionado para fines de propaganda, caracterizado esencialmente porque, en el interior del cuerpo del cohete (dotado o no de rabisa o vara) o de la traca, va alojada una cámara de carga explosiva, constituida por elementos fácilmente desorganizables, sobre los cuales se apoyan debidamente apilados los folletos, hojas y demás elementos que se destinen para propaganda, los cuales salen lanzados en todas direcciones por la acción impulsora de las partes de la cámara de carga explosiva, sin que el fuego llegue a alcanzar a dichos medios de propaganda.

10. 2ª.- Un cohete según la anterior reivindicación, en el cual se organiza el conjunto ya sea a manera de cohete unido a rabisa o vara, o bien en forma de traca continua o discontinua formada por elementos similares al cuerpo del cohete, lanzándose a mano o por aparatos proyectantes adecuados.

20. 3ª.- Un cohete o traca confeccionado para fines de propaganda.

Según se describe y reivindica en la presente memoria descriptiva, que consta de tres hojas foliadas y escritas a máquina por una sola cara, acompañadas de una lámina de dibujo.

Madrid, a 15 de Diciembre de 1945.-

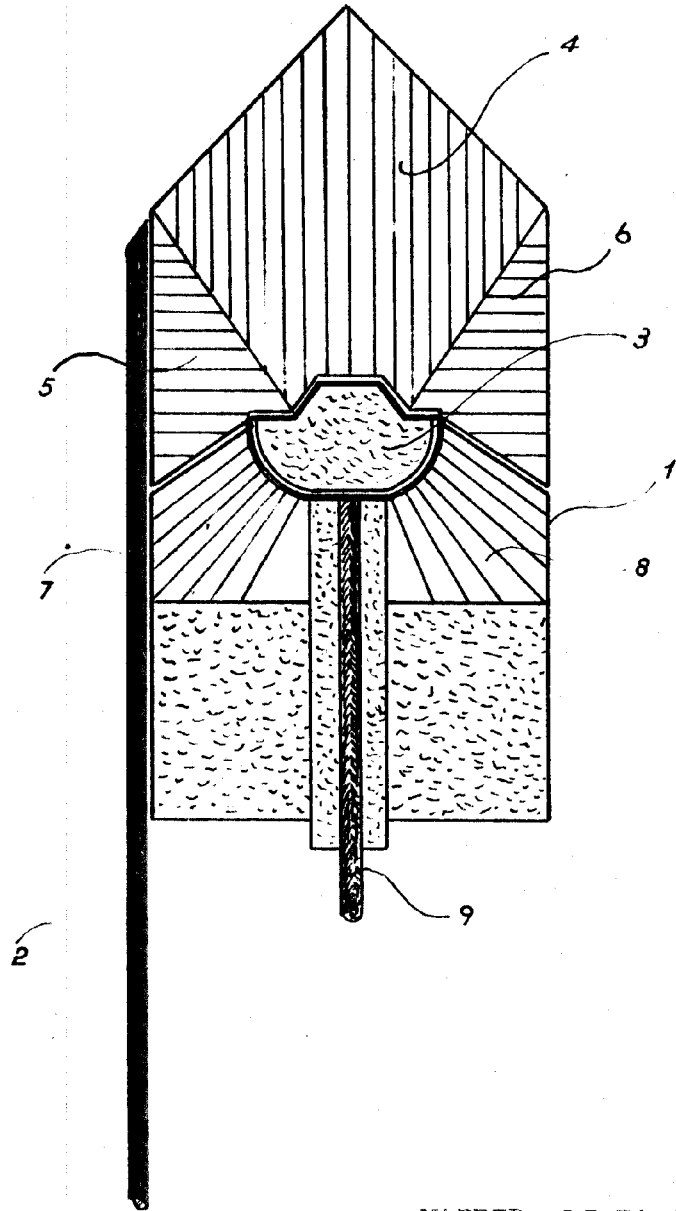
MONTSERRAT RIUS TERRES.  
FRANCISCO NOGUES AMBROS.

p. a.

D<sup>no</sup> Montserrat Rius Terrés  
D. Francisco Nogués Ambrós

Hoja única

12336



MADRID, 15 Diciembre 1945.

JAIME ISERN MIRALLES

P.P.

*J. Isern Miralles*