

12321

12321

MEMORIA DESCRIPTIVA.

MODELO DE UTILIDAD.-

PAIS: ESPAÑA.-

DURACION: 20 AÑOS.-

OBJETO: "CALENDARIO DE HOJAS PASABLES
"EN FORMA DE BLOC DE NOTAS".-

INTERESADO: EWE-Verlag G.m.b.H.-

RESIDENTE EN: BERNA.-

NACIONALIDAD: SUIZA.-

(M.U. 30 P. J/L.)
(Doss: 16520 C.3)



25.-

El dibujo representa, a titulo de ejemplo, una forma de realizaci3n de un calendarbo de hojas pasables, de acuerdo con la presente invenci3n.

La Fig. 1 muestra el calendario en forma de bloc de notas, con la tapa cerrada.

30.-

La Fig. 2 representa el mismo calendario, en posici3n abierta, y

La Fig. 3 muestra un corte transversal a trav3s de la Fig. 1.

35.-

En una base fuerte 1, hecha de cart3n, madera artificial u otro material similar, cuya cara inferior se ha hecho áspera para que no resbale en la mesa, se ha previsto un bolsillo. En este bolsillo se fija con cola un trozo de cart3n que puede ser introducido y sacado de dicho bolsillo y con el cual se acopla una serie de hojas 3 por medio del alambre espiral 2.

40.-

Como se desprende de la Fig. 2, el anverso de cada hoja lleva tres grandes casillas 4, 5, y 6, que corresponden a tres dias laborables de una semana, y adem3s, en la parte baja, una casilla menor, 7, destinada al domingo. En el reverso de la hoja precedente se han previsto otras tres casillas grandes, 8, 9 y 10, que corresponden, a su vez, cada una a un dia laborable de la misma semana. En la parte baja se encuentra una casilla menor 11, que est3 vacia.

45.-

A cada hoja acompa1a una hoja recordatorio separable, sirviendo de uni3n una divisoria perforada. La hoja recordatoria lleva, arriba, una nota que le recuerda al usuario que los asuntos que se anotan en este sitio, no est3n limitados a un solo dia, sino que pueden ser resueltos durante toda la semana.

50.-

Con el calendario en posici3n abierta (Fig. 2), el usuario tiene ante si el reverso de una de las hojas y el anverso



- 55.- de la siguiente, la una al lado de la otra. El usuario dispone, además, de la hoja recordatoria, pudiendo, al volver la hoja, doblar dicho recordatorio a lo largo de la línea perforada, para retener juntas las hojas así dobladas (Fig.1), sirviendo a este fin el saliente 13, dispuesto en una tapa 14 que es fija en la base del calendario. La acción de volver la nota recordatoria, doblándola en la división perforada, no puede hacerse, pues, sin darse cuenta, ya que se necesita cierta atención para alojar, al principio de una semana, la hoja doblada por debajo del saliente mencionado. Como se desprende de la Fig. 1, en la posición cerrada, la tapa 14 deja libres los recordatorios de las hojas a que no se ha dado la vuelta.
- 60.-
- 65.-

El calendario que acaba de ser descrito se presta ventajosamente a fines de propaganda, pudiendo emplearse para ello el saliente 13, mientras que conviene dejar completamente neutra la tapa 14. El efecto propagandístico es excelente, ya que, con la tapa 14 abierta, el saliente 13 queda a la vista del usuario hasta el fin del año.

70.-

REIVINDICACIONES.

1). Calendario de hojas pasables en forma de bloc de notas, caracterizado por el hecho de que los datos de cada semana se encuentran anotados en el reverso de una hoja y en el anverso de la siguiente, habiéndose previsto para el domingo correspondiente una casilla menor inferior, relacionándose, además, cada una de las hojas con una hoja recordatoria que corresponde a toda una semana.

75.-

2). Calendario según la reivindicación precedente, caracterizado por el hecho de que la hoja recordatoria es separable.

12321



12 DIC. 1945

- 4 -

3). Calendario según la reivindicación segunda, caracterizado por el hecho de que lleva una tapa que, en posición cerrada, deja libres los recordatorios de las hojas a que no se ha dado la vuelta.

85.-

4). Calendario según la reivindicación tercera, caracterizado por el hecho de que la tapa lleva un saliente para retener juntas las hojas a que se ha dado la vuelta.

90.-

5). Calendario según cualquiera de las reivindicaciones precedentes, caracterizado por el hecho de que el juego de las hojas es fijado en una pieza que puede ser metida en un bolsillo de la base y sacada del mismo.

6). "CALENDARIO DE HOJAS PASABLES EN FORMA DE BLOC DE NOTAS".

Madrid, 12 DIC. 1945

EWE-Verlag G. m. b. H.

P. A.

12321

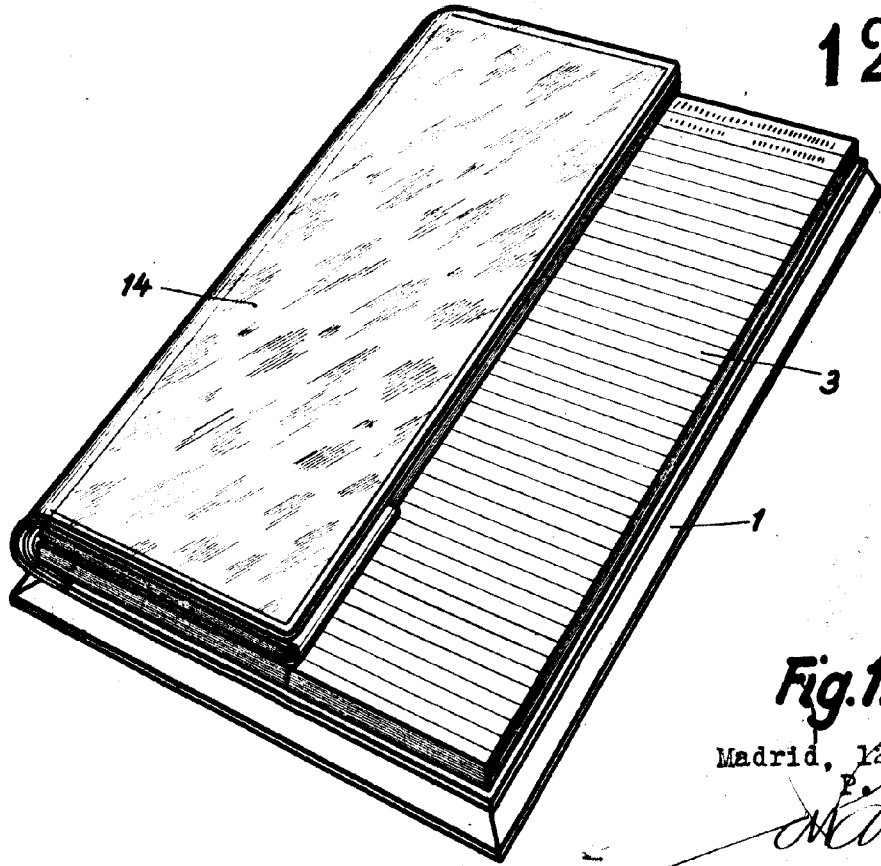


Fig. 1.

Madrid, 12-12-45.
P. A.

Muller

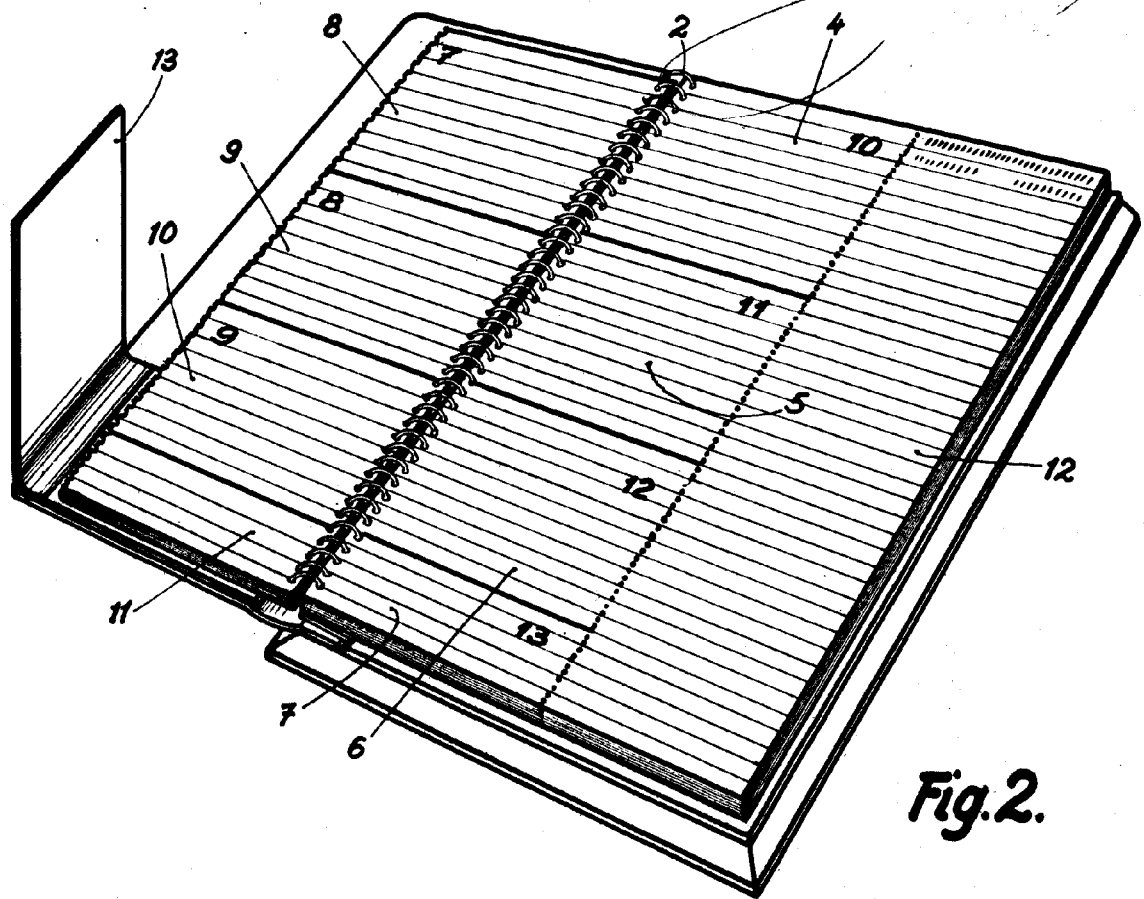


Fig. 2.

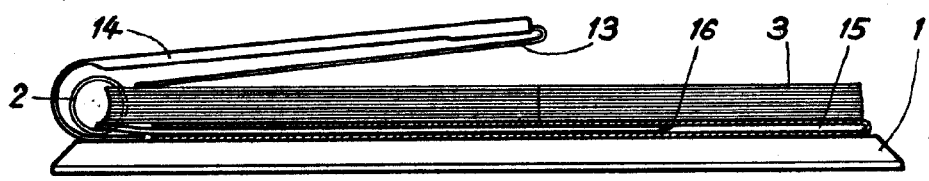


Fig. 3