

12318



M O D E L O
D E
U T I L I D A D

a favor de la razón social española COLOMER LTDA.,
domiciliada en Barcelona, por "UN NUEVO SECADOR PARA
EL CABELLO".

- . -

MEMORIA DESCRIPTIVA

La presente invención se refiere a un nuevo
secador para el cabello especialmente apropiado para
su utilización en lugares o circunstancias que no sea
posible el empleo de energía eléctrica o mecánica al-
guna, substituyendo adecuadamente los aparatos electro-
mecánicos utilizados hasta el presente.

5.

Todos los sistemas de aparatos secadores para
el cabello, se basan en una acción combinada de aire y
calor, para cuyo fin van provistos los aparatos de un
ventilador y un elemento productor de calor, siendo

10.

generalmente tanto la energía mecánica como calorífica producidas por flúido eléctrico; alguna vez por vapor o similar, mas en los lugares o momentos que no se puede utilizar la energía eléctrica no resulta prácticamente utilizable ni económico ningun otro sistema, lo que obliga a no utilizar este sistema de secaje.

5.



Con el aparato que se trata de proteger se puede realizar el secaje en cualquier lugar o circunstancia, pues el mismo es de accionamiento puramente manual y el calor es producido por un simple mechero de alcohol, gasolina, petróelo o similar.

10.

Para mejor comprensión de la presente memoria descriptiva se acompaña un dibujo en el que esquemáticamente y tan sólo a título de ejemplo se representa un caso práctico de realización de un secador.

15.

En dicho dibujo la figura 1 representa una vista lateral en alzado de un secador; y la figura 2, una vista posterior en alzado de un secador de dos elementos.

20.

En un soporte armazón -1- va dispuesto el casco secador -2-, el cual tiene en su interior el ventilador -3-, cuyo eje -4- sale al exterior y es solidario de la polea -5-. El soporte -1- presenta en su parte posterior el tirante inclinado -6-, en cuyo extremo superior va la polea -5- y en el inferior la polea mayor -7- solidaria del piñón -8-,

25.

estando las dos poleas -5- y -7- enlazadas por el cordón o correa -9-.

5. El mismo armazón o soporte -1- va provisto de la prolongación lateral -10- en cuyo extremo va montado el plato dentado -11- solidario del manubrio -12- enlazado con el piñón -8- por cadena.

10. El repetido soporte -1- presenta a una altura conveniente la plataforma -13- en la que se coloca el mechero u hornillo -14- que proporciona el calor necesario para calentar el aire que impulsa el ventilador -3-.



15. El caso representado en la figura 2, se refiere a dos secadores acoplados, dispuesto el -15- en un soporte -16- prolongación del -1-, presentando la polea -17- enlazada por el cordón o correa -18-.

20. El funcionamiento del aparato descrito puede deducirse de su simple observación, siendo en líneas generales el siguiente: en el momento de utilizar el secador se enciende el mechero o similar -14- introduciéndose en una cavidad apropiada del casco secador y se acciona el manubrio -12- que por las transmisiones de cadena, piñón -8-, correa -9- y polea -5- harán girar a gran velocidad el ventilador -3-, girando al propio tiempo el ventilador de otro secador si está enlazado con el primero.

25.

Serán independientes del objeto del presente modelo de utilidad los materiales, forma y dimensiones, tanto absolutas como relativas, de las diversas

piezas que forman el conjunto y, en general, todo cuanto no altere, cambie o modifique la esencialidad de la invención.

- . -

N O T A

Se reivindica como objeto del presente modelo de utilidad:-

5.

1. Un nuevo secador para el cabello, que se caracteriza por el hecho de que el accionamiento del ventilador se realiza manualmente, siendo una realización de este accionamiento, un manubrio convenientemente dispuesto, el cual es solidario de un plato dentado que, por cadena, acciona un piñon solidario de

10.

una rueda o polea mayor que acciona por transmisión apropiada, principalmente de cordón o correa, con intermedio o no de otros elementos una polea solidaria del eje del ventilador del secador, realizándose el calentamiento del aire por un mechero, hornillo o elemento similar que se aloja en la parte inferior del casco.



15.

2. Un nuevo secador para el cabello, según

20.

la reivindicación anterior, que se caracteriza por el



hecho de que con un mismo manubrio pueden accionarse más de un secador.

3. Un nuevo secador para el cabello.

La presente memoria consta de cinco hojas foliadas, escritas por una sola cara.

5.

Barcelona, 1º de diciembre de 1945.

COLOMER LTDA.

p.a. I. PONTI
R.P.

Handwritten signature of I. Ponti.

COLOMER LTDA.

12318

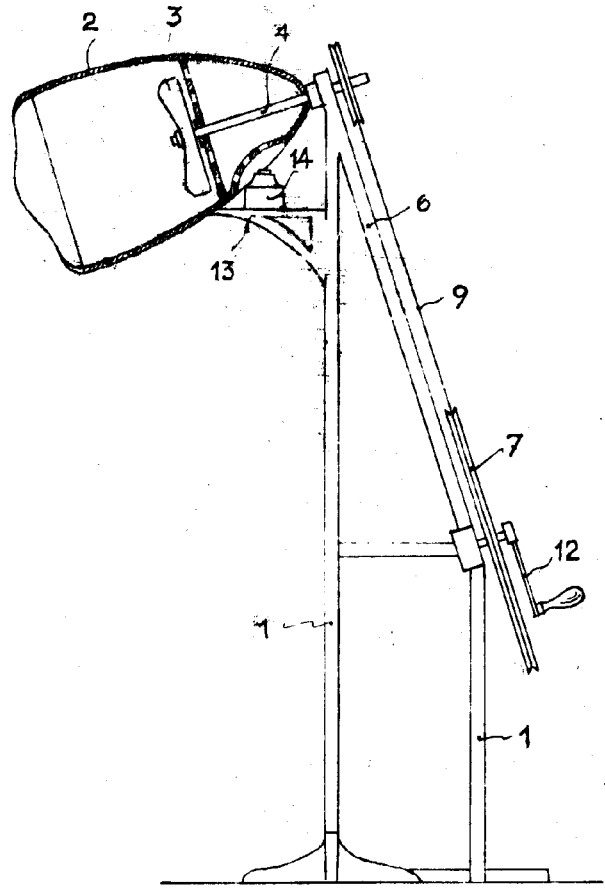


FIG. 1

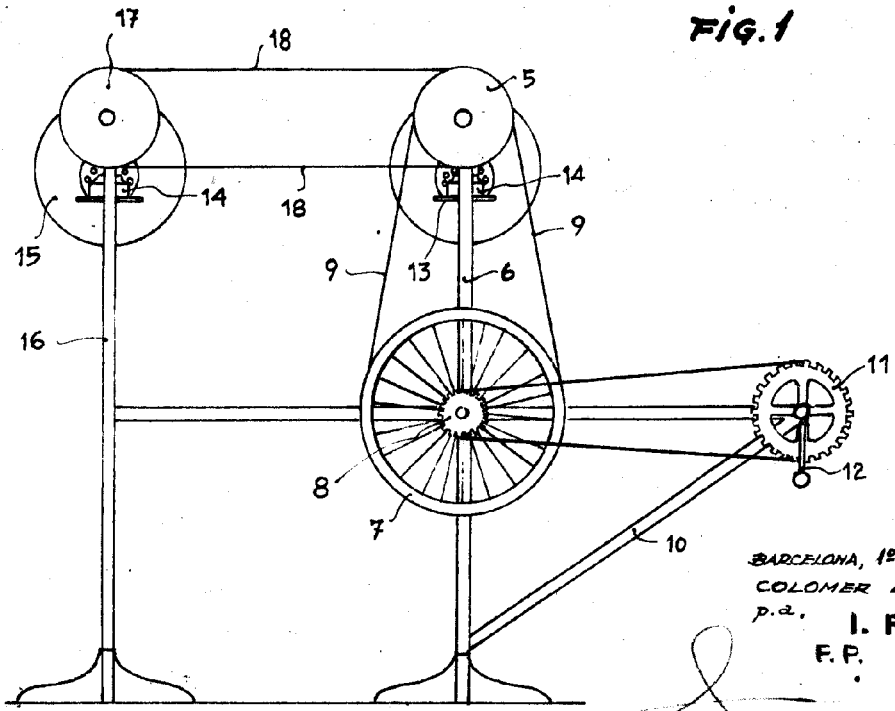


FIG. 2

BARCELONA, 12 DICIEMBRE 1945
 COLOMER LTDA.
 p. a. I. PONTI
 F. P.