



12312

12312

MEMORIA DESCRIPTIVA.

MODELO DE UTILIDAD.- .

País: España.-

Duración: 20 años.-

Objeto: "UNA LAMPARA PORTABLE PARA ALUMBRADO".-

A nombre de HIJOS DE ARTAMENDI, S. A.-

Residente en EIBAR. (Guipuzcoa).-

Nacionalidad: española.-

(M.U. 43).
(V.M.).



12312

Existen hoy día gran número de aparatos de diversos tipos para producir la luz, tales como por ejemplo, las linternas, que por dar luz centrada son utilizadas por regla general, para uso personal. Estas tienen el inconveniente que, para ser utilizadas como alumbrado continuo, tienen poca duración, por ser proporcionales al volumen de la pila o del acumulador.

5.- Para conseguir por el contrario, una gran duración de alumbrado, se precisarian elementos voluminosos, para los cuales seria necesario seguir el uso de introducirlos en los aparatos, y por consiguiente tendrian el inconveniente de encarecer y hacer que su manejo resultara más dificultoso, al agregarle el peso del aparato al de la pila.

10.- Las candilejas a base de carburo, aceite, etc. que son las que más corrientemente se emplean para el alumbrado doméstico, al igual que las velas de esperma o sebo, tienen el inconveniente de que despiden humo y mal olor, por efecto de la combustión del liquido o de la materia, y además resultan mucho más caras debido a que el consumo es en relación mucho más considerable. Por otro lado, la luz que producen es mucho más débil y mplesta, debido a la intermitencia o parpadeo de luz que resulta de consecuencias desagradables para la vista.

20.- Todos estos inconvenientes son resueltos por la lámpara objeto de este Modelo de Utilidad, de sencilla construc-



25.- ción y de muy poco coste económico, ya que se consigue la duración que se desee, puesto que la pila o acumulador no tiene otra limitación en el volumen y por lo tanto en la capacidad, que darle en un extremo las dimensiones de la cápsula que sirve a la vez para alojamiento de los elementos de encendido, conexiones y para sujeción o fijado del reflector al elemento

30.- productor de energía eléctrica. Dicha lámpara, puede solucionar en su mayor parte la escasez ocasionada por la restricción, ya que este aparato, da la luz suficientemente intensa y amplia, como para no percibir la ausencia de aquella.

35.- La lámpara objeto de este Modelo de Utilidad consta de un reflector en forma de pantalla 1 de chapa embutida y abri-llantada o esmaltada en su concavidad, en cuyo centro van una o más bombillas roscadas en el portalamparas 2. Este portalamparas está sujeto de una parte al reflector y por el otro en

40.- torno a la cápsula 3 directamente o por medio de una pieza suplementaria que facilita su articulación y giro independiente.

Dicha cápsula 3 es adaptable a pilas o acumuladores 4 de los más variados tamaños o formas. Es también de chapa embutida y puede ir sujeta a los elementos por medio de embutidos 5 u otro procedimiento en uso.

45.-

Para su encendido se utilizan los corrientes sistemas de interruptores en una o más combinaciones, según el número de lámparas.

50.- En la única figura de que consta el presente plano, está representado lo que es el aparato en conjunto.

REIVINDICACIONES.

1). Una lámpara portable para alumbrado, caracterizada

12312

- 3 -

11



por la disposición de un reflector en forma de pantalla cuya parte concava va abriantada o esmaltada para intensificar la luz de las lámparas.

2). Una lámpara como la reivindicada en el punto 1), caracterizada por llevar una cápsula unida por el portalamparas al reflector y que se acopla a las pilas eléctricas.

3). Una lámpara como la reivindicada en los puntos anteriores, caracterizada por una articulación que permite fijar el reflector en la posición deseada.

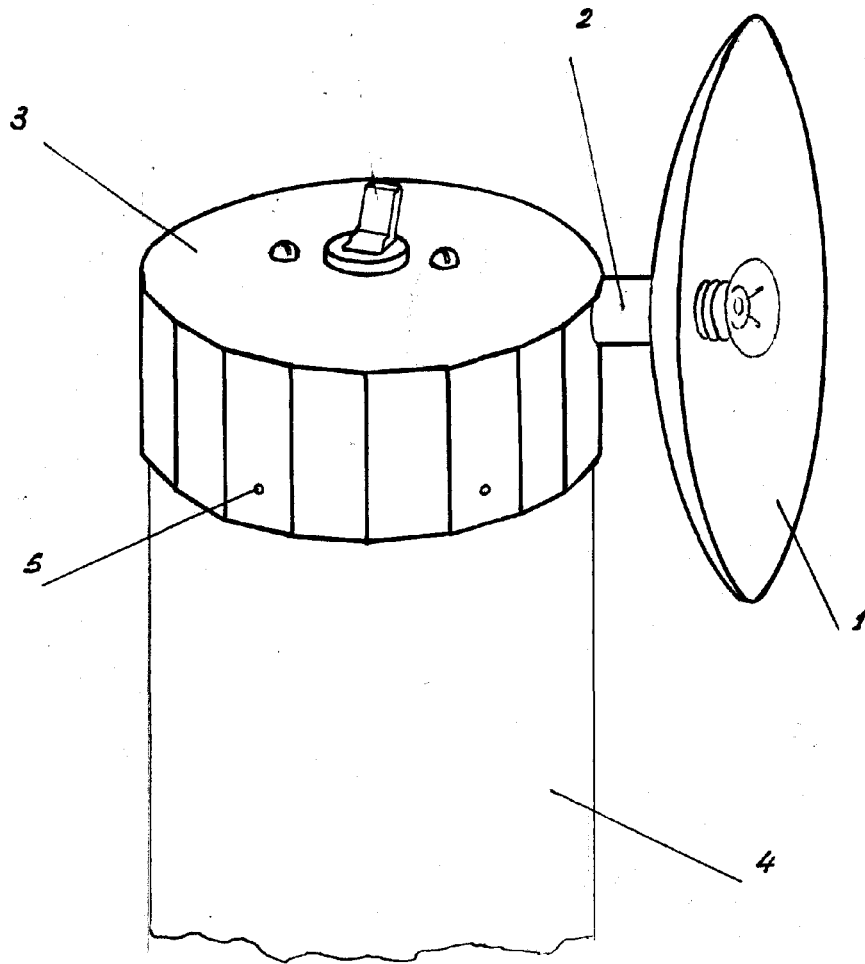
4). "UNA LAMPARA PORTABLE PARA ALUMBRADO".

Madrid, 11 diciembre 1.945.

HIJOS DE ARTALENDI, S.A.

P. A.

12312



Escala Variable

Madrid, 11-12-45.

P. A.