

12298

12298



MODELO DE UTILIDAD

que, por veinte años, se solicita, como de la propia y nueva invención, a favor de D. JOSE LUIS ARCE BARTOLOME, de nacionalidad y residencia española, el cual ha de recaer sobre un "TINTERO CON RECIPIENTE Y SOPORTE PARA LA PLUMA, CON ALIMENTACION AUTOMATICA DE ESTA" (Comprendido en la Clase 54ª - del Nomenclátor Técnico Oficial).

Memoria descriptiva.

El presente registro de Modelo de Utilidad tiene por objeto garantizar la explotación exclu-



5. siva, en todo el territorio nacional, de un tintero con recipiente y soporte para la pluma, con alimentación automática de ésta, tal y como se describe a continuación y se representa gráficamente -a título de ejemplo, en la hoja de planos que se adjunta.

10. Las piezas de que consta este tintero, que se han detallado en el citado plano, son las que a continuación se indican:

1 = Cuerpo del tintero, fabricado preferentemente en baquelita.

15. 1 = Tapa del mismo, igualmente fabricada, preferentemente, en baquelita.

2 = Recipiente interior, de vidrio.

4 = Mango de la pluma, en baquelita.

5 = Boquilla de acoplamiento de dicha pluma.

20. 6 = Depósito almacenador de tinta.

7 = Plumilla.

8 = Graduador de la salida de tinta.

25. El invento tiene por objeto evitar que la tinta pierda sus características al estar en contacto con el aire. También se ha diseñado, como ejemplo, una pluma, con depósito almacenador de tinta, para varios cientos de palabras, y carga automática.

30. La pluma, al mismo tiempo que efectúa su carga cuando está en posición de reposo, sirve para evitar que el aire se ponga en contacto con la tinta.

Como puede verse por la simple vista del di-



- 35. bujo, este tintero tiene como elemento principal un cuerpo -3-, con tapa -1-, que en su interior deja alojamiento para un recipiente o frasco de tinta -2-, que va colocado en posición invertida para permitir la salida de tinta, salida que no se efectúa más que hasta una altura determinada, regulada por el graduador -8-. Este alojamiento comunica con otra parte -6-, que es el depósito de tinta en donde se aloja hermeticamente la pluma (mango -4-, báquilla de acoplamiento -5- y plumilla -7-), manteniendo a ésta siempre a plena carga.
- 40.
- 45.

Los materiales que se han indicado para la fabricación no son los únicos en que puede ésta verificarse, ya que se hace extensivo a todos aquellos similares que reúnan las condiciones necesarias para ello.

- 50.
- 55.

Los términos en que queda redactada esta Memoria son cierto y fiel reflejo de lo que se pretende registrar como Modelo de Utilidad; dichos términos han de ser tomados con carácter amplio y nunca en sentido limitativo.

- 60.

El peticionario se reserva el derecho a obtener los oportunos registros complementarios por las mejoras o perfeccionamientos que la práctica le aconseje.

NOTA DE REIVINDICACIONES



65. Se reivindica, como de la propia y nueva in vención, a favor de D. JOSE LUIS ARCE BARTOLOME, de nacionalidad y residencia española, por los extremos siguientes:

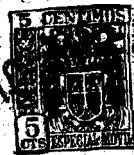
70. PRIMERO = Por un tintero con recipiente y soporte para la pluma, con alimentación automática de ésta, caracterizado porque su elemento principal es un cuerpo -3-, con tapa -5- que en su interior deja alojamiento para un recipiente de tinta, que se coloca, abierto, en posición invertida para permitir la salida del líquido, que se efectúa hasta una altura determinada, por la presión del aire y la acción reguladora de un graduador - de salida -8-.

80. SEGUNDO = Por el mismo tintero con recipiente y soporte para la pluma, con alimentación automática de ésta, mencionado en la anterior reivindicación, que se caracteriza igualmente porque el alojamiento interior indicado en dicha reivindicación comunica con otro, de menores dimensiones y de forma adecuada para el ajuste de la parte de la estilográfica correspondiente a la plumilla -7- y boquilla de acoplamiento -5-, manteniéndose siempre con tinta, por la teoría de los vasos comunicantes, y a la altura conveniente regulada, por dicho motivo, por el mismo graduador de salida del líquido -8- que ya se mencionó anteriormente, para alimentación automática de la pluma.

90. TERCERO = Por un X "TINTERO CON RECIPIENTE Y SOPORTE PARA LA PLUMA, CON ALIMENTACION AUTOMATICA DE ESTA" (Comprendido en la Clase 54ª del -

12298

- cinco -



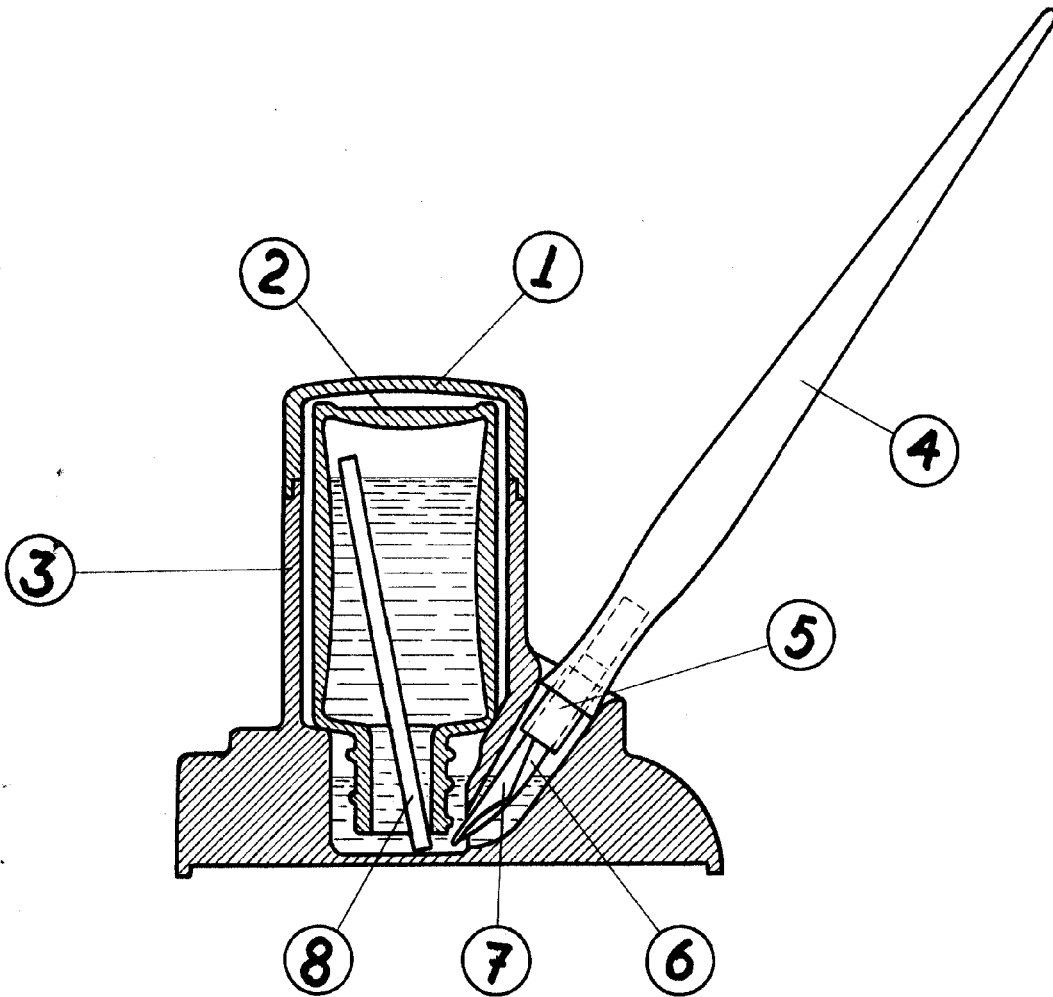
Nomenclátor Técnico Oficial).

95. Tal y como queda descrito en la Memoria precedente y para los fines que en ella quedan especificados.

100. La presente Memoria consta de cinco hojas, foliadas y mecanografiadas por una sola cara, a las que se une otra de planos, en forma reglamentaria y a modo de ejemplo, para la mejor comprensión de lo que se pretende registrar como Modelo de Utilidad.

Madrid, a cinco de Diciembre de mil novecientos cuarenta y cinco.

105. Por autorización de D. José Luis Arce Bartolomé.
106.



Encala Variable.

Madrid 5 Diciembre 1945.

P.A. de D. José L. Arce B.

Eurodique
Madrid