



MODELO DE UTILIDAD

per 20 años

a favor de D. JUAN GARCIA PASCUAL, de nacionalidad española, residente en Madrid, calle Minas, nº 9. - - - - -
 per "UN EMBUDO CON CIERRE AUTOMÁTICO". - - - - -

MEMORIA DESCRIPTIVA

El presente modelo de utilidad se refiere a un embudo con cierre automático, y que ofrece ventajas de consideración sobre los embudos conocidos hasta la fecha.

5 Un inconveniente de los embudos ya conocidos, es el que exigen una gran atención por parte de la persona que los utiliza al objeto de evitar todo derramamiento o pérdida de líquido, bien por los peligros que dicho derrame puede presentar, bien por la pérdida económica que lleva consigo un derrame continuado al tratarse de líquidos
 10 o productos de precio considerable.



Con el embudo de cierre automático, objeto del presente modelo de utilidad, queda solventado este gran inconveniente, ya que mediante su empleo se hace imposible el derrame de líquido, especialmente cuando la botella o
5 recipiente ha sido ya llenado y queda todavía alguna cantidad de líquido en el interior del depósito del embudo.

Se caracteriza esencialmente el embudo de referencia por estar constituido por un depósito del líquido y un cañón o canuto para la salida del mismo, movable en sentido longitudinal, y que presenta en su parte o extremo
10 superior una pieza saliente que actúa de tapón del embudo, sujeta convenientemente a las paredes interiores de dicho canuto por unas láminas o piezas soldadas o acopladas de modo conveniente.

15 El tapón, que preferiblemente adoptará la forma de un tronco de conopsea destinado a encajar en la parte inferior del depósito del embudo, a cuyo efecto, éste presenta el correspondiente orificio de salida cuya forma se corresponde con la del tapón.

20 Al objeto de proteger al canuto o cañón movable, al pie del depósito del embudo va dispuesto otro canuto o cañón fijo, y colocado en el interior del canuto movable exterior, arrancando del propio depósito.

Para la mejor comprensión del presente modelo de utilidad, y a título tan sólo de ejemplo, se acompañan los
25



dibujos de la hoja adjunta, en los cuales se representa un caso de realización práctica del mismo.

La Figura 1 muestra una vista de un embudo, conforme al presente modelo, acoplado sobre la boca de una botella, con el tapón del embudo abierto.

La Figura 2, muestra el mismo embudo con el tapón cerrado, y provisto además de un filtro o coladero.

La Figura 3 muestra en corte una vista parcial y en detalle de la parte inferior del embudo, estando el tapón en posición de cierre, y

La Figura 4, muestra el canuto del embudo con una arandela de fijación propia para el acoplamiento del embudo a la boca de cualquier recipiente.

Consta el embudo de las siguientes piezas:

- 1.- Depósito del embudo.
- 2.- Canuto exterior móvil del embudo.
- 3.- Canuto o cañón interior fijo del embudo, acoplado en la parte inferior del depósito (1).
- 4.- Parte inferior del depósito del embudo.
- 5.- Base del depósito (1) del embudo. A esta base va acoplado o soldado el canuto interior (3) del embudo, mas corto que el canuto exterior (2).
- 6.- Tapón o válvula del embudo. Este tapón, que adopta la forma de un tronco de cono y que se



corresponde con el orificio inferior (7) de la base del depósito del embudo, está sujeto por unas láminas metálicas (8).

7.- Orificio de la parte inferior del depósito.

8.- Láminas o resortes que soportan, por un extremo, el tapón (6), y por el otro extremo, están fijadas a las paredes interiores del cañuto exterior (2).

9.- Cuello de la botella.

10.- Colador o filtro que puede disponerse en el interior del depósito (1) del embudo.

11.- Arameala o dispositivo de fijación del embudo sobre la boca del recipiente a llenar.

Se comprenderá que el extremo esencial del presente modelo de utilidad radica en la existencia del cañuto o cañon movable -2-, que es portador del tapón o válvula -6- de cierre, de forma que, según la posición de ascenso o descenso de dicho cañuto en relación con la posición de descenso o ascenso del depósito -1-, el tapón abrirá o cerrará el paso del líquido del depósito -1- a los cañutos -3- y -2- respectivamente.

Dispuesto el embudo sobre el cuello del recipiente a llenar, tal y como se indica en la Fig. 1, el embudo descansará sobre la botella precisamente por el cañuto exterior -2-, en cuyo momento, el depósito -1- del embudo,



descenderá por su propio peso (como se indica en la Fig. 1), con lo cual el tapón -6- quedará levantado, y suponiendo lleno de líquido el recipiente o depósito -1- del embudo, el líquido pasará, a través del espacio que deja libre dicho tapón, al interior del tubo o canuto fijo -3- y de éste al canuto móvil exterior -2- para penetrar en el recipiente.

Quando el envase esté a punto de ser llenado, basta sacar el embudo, con lo cual el tapón -6- desciende con el canuto -2-, y cierra el orificio -7- quedando en el interior del depósito del embudo el resto del líquido sin que exista pérdida alguna del mismo.

El canuto fijo interior -3-, tiene por objeto el asegurar la solides del canuto exterior movable -2- impidiendo su balanceo y deformación.

Como sea que, el embudo se acopla al envase a llenar haciendo que el tubo movable exterior -2- descanse en la boca del recipiente, y teniendo en cuenta que de ser ésta muy ancha (como ocurre con grandes recipientes, como: garrafones, bidones, etc.) resultaría que sería el pie del embudo el que descansaría sobre la misma boca, penetrando todo el canuto movable en el recipiente a llenar a consecuencia de su estrechez comparado con el ancho de la boca del recipiente, se evita este inconveniente disponiendo alrededor del canuto movable una arandela -11- de metal



-6-
e material apropiado, que acoplada convenientemente (como se indica en la Fig. 4) permita disponer dicho canal a la boca de cualquier recipiente. .

5 El embudo conforme al presente modelo de utilidad podrá presentar cualquier forma apropiada, y las piezas que constituyen la parte esencial del dispositivo portador del tapón podrán ser fabricadas de material conveniente al fin destinado.

10 Por último, será variable, todo cuanto no altere, cambie o modifique la esencia del modelo de utilidad anteriormente descrito.

H O T A

Se reivindica como objeto del presente modelo de utilidad:

15 1.- Un embudo con cierre automático caracterizado esencialmente por estar provisto de un canal o ranura para la salida del líquido, movable en sentido longitudinal, y que presenta en su parte o extremo superior una pieza saliente que actúa de tapón del embudo, sujeta convenientemente a las paredes interiores de dicho canal
20 por unas láminas o piezas soldadas o acopladas de modo conveniente.

12289



2.- Un embudo con cierre automático, según reivindicación 1, caracterizado porque el tapón, que preferiblemente adoptará la forma de un tronco de cono, está destinado a encajar en la parte inferior del depósito del embudo, a cuyo efecto, éste presenta el correspondiente orificio de salida cuya forma se corresponde con la del tapón.

3.- Un embudo con cierre automático, según reivindicaciones 1 y 2, caracterizado porque, al objeto de proteger al canuto móvil, al pie del depósito del embudo va dispuesto otro canuto o cañón fijo, y colocado en el interior del canuto móvil exterior, siendo más corto que éste.

4.- Un embudo con cierre automático, según reivindicaciones 1, 2 y 3, caracterizado porque al disponer el embudo sobre el recipiente a llenar, de modo que el canuto exterior descansa sobre la boca del mismo, el depósito descenderá por su propio peso, con lo cual el tapón con el canuto móvil en su correspondiente movimiento de ascenso, dejará libre por sus costados el orificio del fondo del depósito del embudo, teniendo lugar el paso del líquido a través de dicho orificio, siendo suficiente levantar el embudo para que el tapón descienda junto con el canuto móvil exterior para cerrar el orificio de salida, sin pérdidas de líquido.

12289



-8-

5.- UN REMEDO CON CIERRE AUTOMATICO.

Consta la presente memoria descriptiva de ocho hojas, mecanografiadas, numeradas y escritas por una sola cara, acompañada de una hoja de dibujos.

Madrid, cuatro de Diciembre de mil novecientos cuarenta y cinco.

JUAN GARCIA PASCUAL

P. A.

MANUEL DE RAFAEL

P. P.

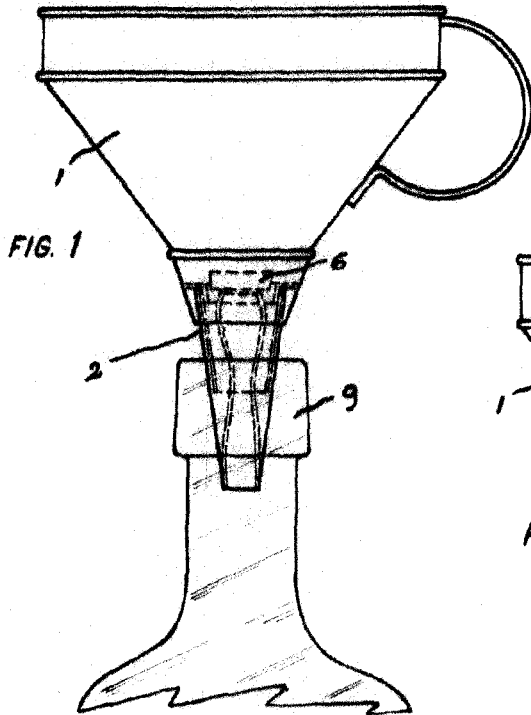


FIG. 1

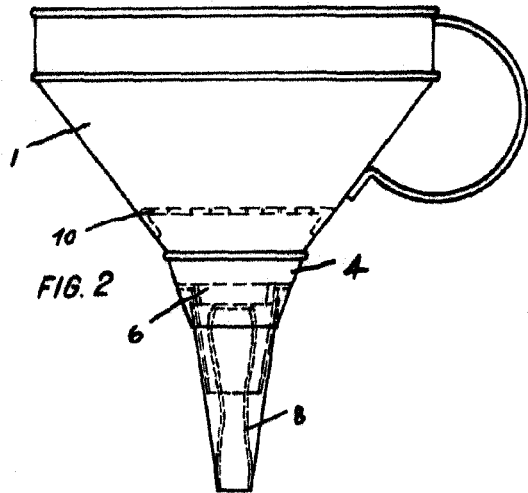


FIG. 2

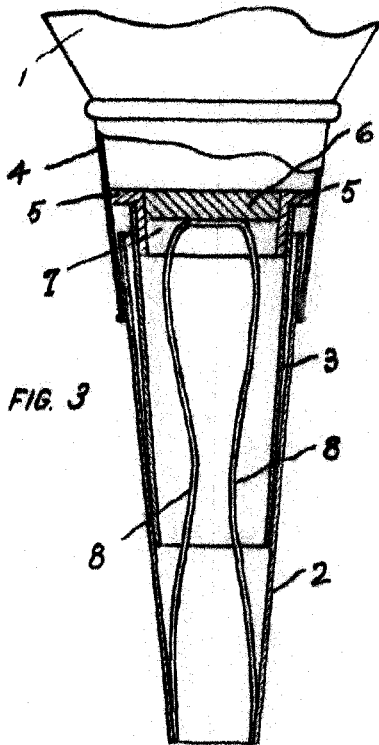


FIG. 3

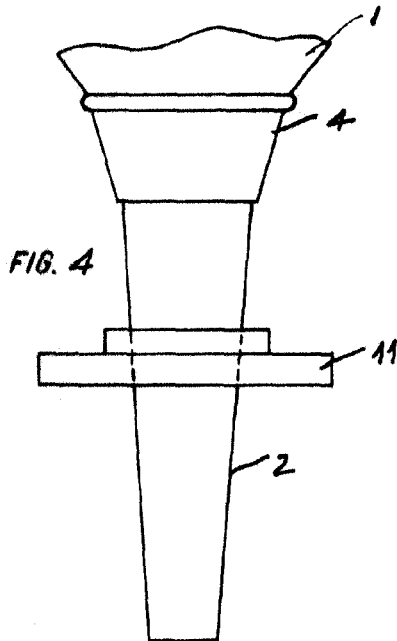


FIG. 4

MADRID, 4 DE DICIEMBRE DE 1945.
P.A.

AGENCIA DE PATENTES

ESCALA VARIABLE.