

12271



30

MEMORIA DESCRIPTIVA

DE

MODELO DE UTILIDAD

EN

ESPAÑA

Por veinte años

A favor de Don Francisco Paine León

De nacionalidad: Español

Residente en: Madrid.- Joaquin García Morato, 47

Por "MAQUINILLA DE AFEITAR CON ILUMINACION PROPIA"

.....

12271 30 NOV 1930



El modelo cuyo registro se solicita se refiere a una maquinilla de afeitar con iluminación propia, producida por una lámpara eléctrica de una linterna de bolsillo corriente, montada en el mismo vástago en la maquinilla y en que la corriente eléctrica procede de la pila seca de la linterna.

El simple enunciado del modelo pone de manifiesto la utilidad del modelo que es la de producir la iluminación directa de las partes de la cara sobre las que pasa la cuchilla para ir llevando a cabo el afeitado. No es necesario extenderse en grandes consideraciones, para demostrar esta utilidad y citaremos solamente la ventaja que supone la posibilidad de afeitarse con seguridad de visión en habitaciones oscuras o con iluminación escasa, con la evitación consiguiente del riesgo de herirse la cara. Ello demuestra que el modelo reúne las condiciones que para los modelos de utilidad exige el artículo 171 del vigente Estatuto sobre Propiedad Industrial.

Para mayor claridad de la descripción que sigue se acompaña una hoja de plano en la que las dos figuras, son dos vistas en alzado, con sus plantas correspondientes encima, por un frente y un costado del modelo.

En ambas figuras están señalados con iguales referencias, los mismos órganos.

Los órganos 1, 2 y 3, porta-cuchilla, peine-prensa y mango de la maquinilla son los mismos de cualquier maquinilla y pueden ser de cualquier clase y modelo y su utilización y unión son las corrientes. El

12271

30 NOV 5



mango es mas corto que los corrientes y va solidaria-
mente unido a la lente de cristal de la linterna 4,
y por último la linterna que será generalmente de las
de modelo cilíndrico tiene como todas su tapa 5 y su
5 cartucho 6 con su tapa posterior 7 para encerrar en
el tubo la pila 8. Va provista de sus resortes de pre-
sión, su palanca de gobierno 10 y su bombilla 11. Pa-
ra dar mas estabilidad a la maquinilla sobre la lin-
terna, la unión de las piezas 5 y 6, se hace a rosca
10 en lugar de ser como es corriente a simple presión.

El uso del modelo es sencillo, dispuesta la
linterna con todos sus elementos corrientes, se mon-
ta la hoja cortante entre las piezas 1 y 2 y se la
prende por medio del mango 3, como en una maquinilla
15 corriente, pero utilizando para ese apriete la misma
linterna que por intermedio de su lente está solida-
riamente unida al mango 3 de la maquinilla. Puede ya
entonces comenzarse el afeitado, oprimiendo previamen-
te la palanca 10 del contacto, con lo que se encende-
rá la bombilla la cual, al apoyar la maquinilla en la
20 superficie que se va a afeitar iluminará la parte afec-
tada por la acción del filo de la cuchilla.

N O T A

Se reivindican como propios y nuevos, para que
25 sean objeto del registro de un modelo de utilidad en
España, por veinte años, los puntos siguientes:

1.- Maquinilla de afeitar con iluminación propia,
caracterizada porque la iluminación la produce una
linterna de pila seca unida invariablemente al mango
30 de la maquinilla, del cual dicha linterna es prolon-

12271

30 NOV 1945



gación.

2.- Maquinilla de afeitar, según 1, caracterizada porque el mango de la maquinilla está enchufado a la lente de la linterna, que virtualmente atraviesa, y al que virtualmente atraviesa sin pasar de su cara interior cóncava ó plana.

3.- Maquinilla de afeitar con iluminación propia, según 1 y 2, caracterizada porque en la linterna que produce la iluminación y le sirve de mango la unión del cerco de la lente, con el cuerpo de la linterna, se hace a rosca para darle mayor fijeza y estabilidad.

4.- MAQUINILLA DE AFEITAR CON ILUMINACION PROPIA"

Todo conforme se describe en la memoria que antecede, se ilustra como ejemplo de ejecución en el plano unido a ella y se reivindica en su Nota.

Esta memoria consta de cuatro hojas foliadas, escritas a máquina por una sola cara y una hoja de plano.

Madrid, 30 de Noviembre de 1945

Francisco Paino León

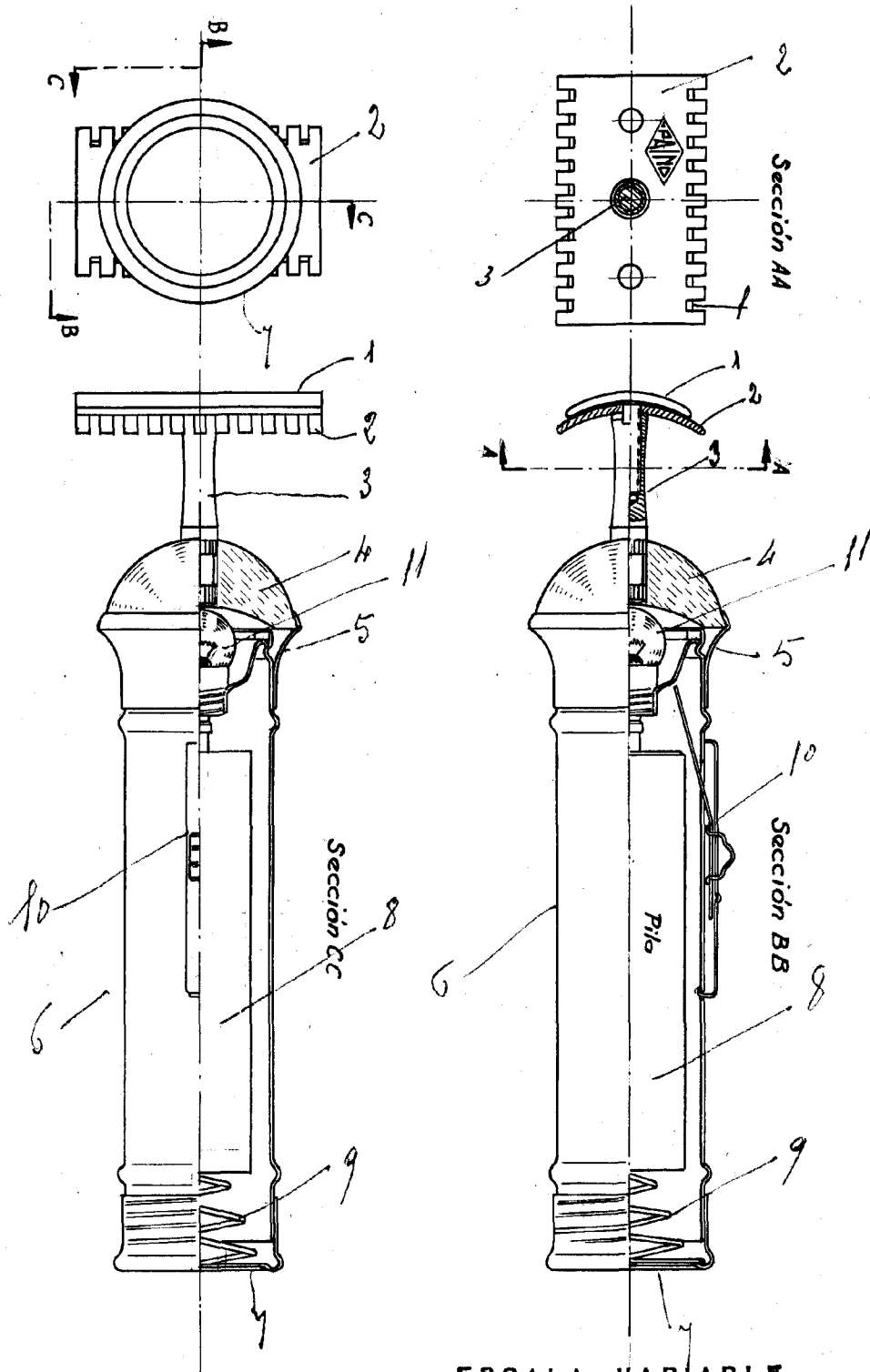
P. A.

TAVIRA Y BOTELLA

Hoja única

Francisco Paino León

12271



Escala variable

ESCALA VARIABLE

Madrid 30. NOV. 1945 de 19

F. A.
TAVIRA Y BOTELLA