

12266



M O D E L O
D E
U T I L I D A D

a favor de Don RAMÓN GIBERNAU PUIG, de nacionalidad española, residente en Masquefa (Barcelona), por "UNA PINZA SOPORTE PARA HOJAS DE AFEITAR".

- . -

MEMORIA DESCRIPTIVA

La presente invención se refiere a un dispositivo o pinza para sujetar las hojas de afeitar, el cual facilita en gran manera el afilado y, por consiguiente, aprovechamiento de dichas hojas, y cuya constitución y fabricación sencillísima permiten manufacturarlo a bajo precio de coste.

5.

Esta pinza, consta esencialmente de dos plaquitas rectangulares de suficiente resistencia para soportar las presiones a que estarán sometidas, las cuales están articuladas por uno de sus bordes laterales y

10.

mediante un muelle que tiende a juntarlas, estando el conjunto unido a un mango dispuesto en la prolongación del eje de la articulación. Una de estas plaquitas presenta unos pequeños salientes hacia el interior, que corresponden a los orificios de las hojas de afeitar, y la otra plaquita presenta unos orificios que corresponden precisamente a los mencionados salientes de la otra plaquita.

5.



10.

Para la mejor comprensión de la presente memoria descriptiva, se acompaña un dibujo en el que, esquemáticamente y tan sólo a título de ejemplo, se representa un caso práctico de realización de la invención.

15.

En dicho dibujo, la figura 1 representa el conjunto de la pinza con una hoja en su interior; la figura 2 representa la pinza abierta; y la figura 3 representa una sección transversal de la pinza.

20.

La plaquita -1- de grueso y material lo suficiente resistente para no doblarse al realizar la operación del afilado, es rectangular con su lado menor -2- algo menor que el correspondiente de las hojas de afeitar. Esta hoja -1- presenta en su cara interior los pequeños pivotes salientes -3- dispuestos de manera que coincidan con los orificios -4- que siempre presentan las hojas de afeitar.

25.

La otra plaquita -5- de dimensiones idénticas a la -1- presenta los orificios -6- que coinciden con los pivotes -3-.

Cada una de las plaquitas -1- y -5- presentan

en uno de sus lados de mayor longitud el saliente longitudinal -7-, el cual está doblado por sus extremos, formando las aletas -8- que son de menor altura que la total de dicho saliente -7-.

5. Por los centros de las referidas aletas -7- pasa el eje -9-, formando la articulación de las dos plaquitas -1- y -5-, disponiéndose alrededor de dicho eje -9- el muelle -10-, que tiende a aproximar entre sí las mencionadas plaquitas -1- y -5-.

10. La plaquita -5- por su ángulo -11- contiguo al lado que presenta los salientes -7-, presenta una prolongación o elemento apropiado para su fijación al mango -12-.



15. La aplicación de esta pinza soporte de hojas de afeitar puede deducirse fácilmente de lo expuesto, pues consiste simplemente en presionar las aletas -7- aproximándolas, con lo que se separan las plaquitas -1- y -5-; se coloca la hoja de afeitar entre éstas dos plaquitas, de tal forma que sus orificios coincidan con los pivotes, -3-; luego, se dejan de presionar las aletas -7- y queda el conjunto en disposición de utilización.

20. Serán independientes del objeto del presente modelo de utilidad los materiales, forma y dimensiones, tanto absolutas como relativas, de las diversas piezas que componen el conjunto y, en general, todo cuanto no altere, cambie o modifique la esencialidad de la invención.

N O T A

Se reivindica como objeto del presente modelo de utilidad:-

5. 1. Una pinza soporte para hojas de afeitar, que consiste esencialmente en dos plaquitas rectangulares de algo menor altura que las hojas de afeitar, cuyas plaquitas van articuladas por uno de sus lados mayores, mediante unas pequeñas aletas salientes enlazadas dos a dos y con interposición de un muelle que tiende a juntar las dos plaquitas, de las cuales una de ellas presenta en su cara interior unos pequeños pivotes salientes que coinciden en posición con los orificios de las hojas de afeitar y la otra plaquita presenta unos orificios que coinciden con los indicados pivotes de la otra, estando por otra parte, una de estas dos plaquitas sujeta a un mango que queda aproximadamente en prolongación del eje de la articulación de las dos plaquitas.

10. 2. Una pinza soporte para hojas de afeitar. La presente memoria consta de cuatro hojas foliadas, escritas por una sola cara.

15. Barcelona, a 21 de noviembre de 1945.

Ramón GIBERNAU PUIG

p.a.

I. FONTE
P.P.



20. 21

12266

D. RAMON GIBERNAU PUIG.

FIG. 1

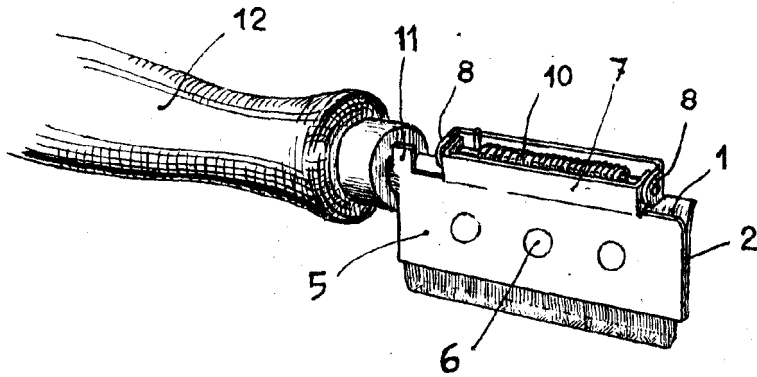


FIG. 2

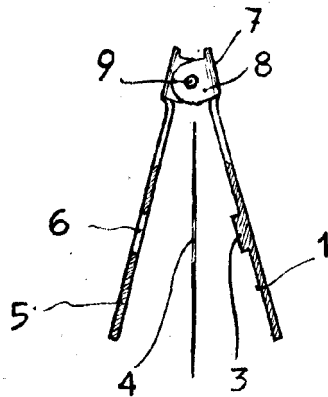
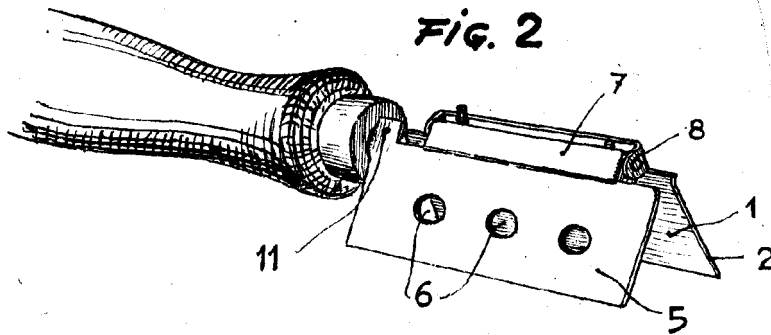


FIG. 3

BARCELONA, 21 NOVIEMBRE 1945

RAMON GIBERNAU PUIG.

p. 2.

I. PONTI

F.P.