

12265



21 NOV. 1945

12265

MODELO DE UTILIDAD

por veinte años

a favor de Don José ABELLAN Moga, de nacionalidad española, residente en Barcelona, calle Aviló, número 42, por:

"DISPOSITIVO PARA DESARRUGAR CORBATAS"

MEMORIA DESCRIPTIVA

1 Se refiere este Modelo de Utilidad a un dispositivo o aparato con el que se obtiene de una manera fácil y automática el desarrugado de las corbatas:

5 En su esencialidad el tal aparato está constituido por un alambre o varilla, de acero o de otro metal o aleación u otro material elástico, doblado formando dos ramas, que tienden a mantenerse separadas, parte por propia elasticidad y parte por la acción de un travesaño-muelle que a la vez las une:

10 En el dibujo adjunto se representa un ejemplo o modo

12265



21 NOV 1955

de realización del dispositivo. El referirse al mismo permitirá mejor hacerse cargo de su naturaleza; pero explícitamente se manifiesta, que a los efectos legales del modelo que se solicita, podrá variar en él todo cuanto no afecte, altere, cambie o modifique lo que constituye su esencialidad:

Un alambre o varilla, 1, preferiblemente de acero, o de otro material dotado de cierta elasticidad o muelle, está doblado, formando un codo 1 y dos ramas 2-3 en un mismo plano: Entre estas dos ramas, cerca de sus extremos, hay el travesaño-muelle 4, fijado en 7 y 8 a aquéllas: Este travesaño-muelle 4 une y separa a la vez las dos referidas ramas: Estas, en su extremo, presentan las anillas 5 y 6, o unos mangos u otro dispositivo equivalente para facilitar cogerlas y manejar el aparato:

Para usar este aparato, basta acercar un algo uno a otro los extremos 5 y 6 de las ramas 1 y 2, introduciendo verbigracia el pulgar de una mano en una anilla 5 y su índice en la otra 6, o simplemente apretarlas entre la mano, venciendo la ligera resistencia del muelle 4, e introducir entonces el codo 1 y con él el cuerpo del aparato, plano, en el tubo que forma la pata de la corbata: Soltando, entonces, los extremos 5 y 6, las ramas 1-2 se expanden y presionando contra los pliegues o aristas del tubo de la corbata, atirantan ésta: Este atirantado se asegura dejando por un cierto tiempo -una noche por ejemplo- la corbata con el aparato en su interior, colgada verbigracia de una pinza:

Naturalmente, y según dicho ya, en la realización de

12265



este modelo, podrá variar todo cuanto revista caracter accesorio o circunstancial relativamente a lo que constituye lo fundamental del mismo.

N O T A

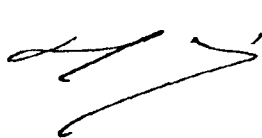
5 SE REINVINDICA :

1 - Dispositivo para desarrugar corbatas, constituido fundamentalmente por un alambre o varilla, de acero o de otro metal o aleación o material dotados de cierta elasticidad, doblado, formando dos ramas que tienden a mantenerse separadas, parte por propia elasticidad y parte por la acción de un travesaño-muelle que a la vez las une:

2 - Dispositivo para desarrugar corbatas:

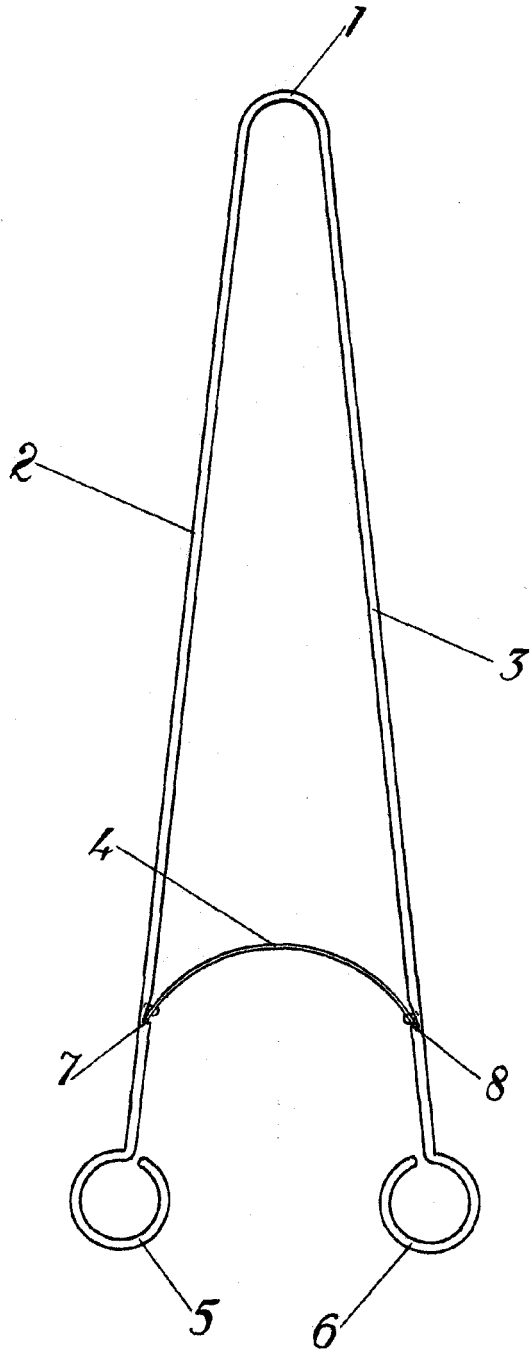
15 Consta esta Memoria Descriptiva de tres hojas mecanografiadas, escritas por una sola cara, numeradas del 1 al 3 y con sus líneas numeradas, a su vez, de cinco en cinco, y de una hoja con dibujos, anexa:

Barcelona, 21 noviembre 1945
P:A:





21 NOV 1945



Barcelona, 21 noviembre 1945
P.A.

Handwritten signature or initials

ESCALA VARIABLE.