

12256

12256



MODELO DE UTILIDAD

por 20 años

por "UNA PANTALLA A DOBLE REFLECTOR PRINCIPALMENTE ADECUADA PARA LAMPARAS DE SOBREMESA", a favor de D. José Vilá Bellús, de nacionalidad española, domiciliado en Barcelona, Córcega, 419 - pral - 1ª.

=====

MEMORIA DESCRIPTIVA

El recurrente ha ideado y puesto en ejecución práctica una pantalla a doble reflector principalmente adecuada para lámparas de sobremesa pero también aplicable a las murales, de techo y de otros órdenes, que
5. por ser nueva y de su propia invención, el recurrente solicita que se le garantice en su propiedad y explo-

tación exclusiva mediante la concesión del registro por Modelo de utilidad a que se refiere la presente memoria descriptiva.

10. En su esencia dicha pantalla se caracteriza por estar formada por dos reflectores semiesféricos concéntricos pero de distinto diámetro. El interior queda fijo al pié, al pedestal de la lámpara o al portalámparas, con su boca o sección recta diametral de base colocada en posición vertical. El reflector exterior en cambio queda sostenido por los extremos de un diámetro horizontal de su base con posibilidad de girar alrededor de dicho eje diametral. Por lo tanto, podrá situarse facultativamente, ya sea cubriendo al casquete o semiesfera del reflector interior o sea quedando ambos reflectores a un mismo lado del plano representado por las bases de ambos, con lo que la radiación luminosa del foco o lámpara será directa; o bien podrá situarse el reflector exterior en la posición inversa, con lo que la expresada radiación luminosa se reflejará en el reflector exterior y por tanto la luz emanada por la pantalla será la indirecta que pase por la zona anular, determinada por la diferencia de diámetros de uno y otro reflectores. Desde luego, también podrá situarse el reflector exterior en cualquiera de las posiciones intermedias, obteniéndose efectos o resultados luminosos intermedios.



35. Los reflectores podrán construirse metálicos, o de cualquier otro material opaco o translúcido, y tener la forma de semiesfera, de casquetes esféricos, o poliédricos derivados o semejantes. La cara interna de

uno y otro reflectores podrá ser mate o brillante.

Para mejor fijar las anteriores consideraciones es oportuno ilustrar esta memoria con la suscita descripción de los dibujos que a título de ejemplo se adjuntan a la misma.

En el dibujo en la figura I, -1- es el pedestal, -2- su columna, -3- el interruptor, -4- el portalámparas, -5- el reflector fijo interior con el que se cubre parcialmente a la lámpara, no visto en la figura. El reflector exterior -6- puede girar alrededor de su eje diametral horizontal -7-, determinado y sostenido al efecto por los muñones -8-, roscados a las palomillas -9-; estos muñones quedan sostenidos por las abrazaderas -10- o forman parte integrantes de ellas. Atornillando las -9- se presiona, o se libera a la -6- al graduar la presión entre la cabota -11- y el cojinete de -8-. Véase para mayor claridad el detalle de la figura II.

Todo cuanto no afecte, altere, cambie o modifique la esencia de la pantalla descrita, será variable a los efectos legales del registro que se solicita.

N O T A.

Se reivindica como objeto de este registro por Modelo de utilidad:



1.- Una pantalla a doble reflector principalmente adecuada para lámparas de sobremesa, caracterizada por el hecho de estar formada por dos reflectores semiesféricos, concéntricos y de distinto diámetro; de los cuales el interior está fijado al portalámparas, quedando con su base o boca en posición vertical; en tanto que

el exterior queda sostenido por los extremos de un eje diametral horizontal de su base, con posibilidad de girar alrededor del mismo, y con la de fijarse por
70. unas bridas de presión, en cualquiera de las posiciones relativas posibles respecto al primer reflector comprendidas entre la de quedar ambos a un mismo lado del plano vertical común representado por sus bases, o, uno a cada lado; obteniéndose en la primera posición
75. los efectos de luz directa y en la segunda los de luz indirecta.

2.- La propia pantalla de la reivindicación anterior, caracterizada por el hecho de que el reflector exterior se sostenga por dos muñones o ejes coincidentes
80. con el ya expresado eje diametral horizontal, sostenidos por sendos cojinetes fijos o formando parte integrante de unas abrazaderas o bridas sujetas al portalámparas.

3.- La propia pantalla de las reivindicaciones 1 y 2, caracterizada por el hecho de que la fijación de posiciones del reflector exterior respecto al interior, se consiga por la presión de la cabota de los muñones o ejes de giro sobre el borde del reflector exterior y contra los cojinetes de apoyo de los primeros, por la
85. acción de unas palomillas roscadas a los repetidos muñones o ejes.

4.- La propia pantalla de las reivindicaciones 1 a 3, caracterizada por el hecho, de que los reflectores quedan formados indistintamente por semiesferas concéntricas o por casquetes esféricos, poliédricos, o derivados semejantes; y asimismo que las expresadas carac-
95.



terísticas de tal pantalla a doble reflector se condicionen o adapten a toda clase de lámparas de sobremesa, murales, de techo y de todo otro orden.

100. Sean cuales fueren las circunstancias que concurren con la esencialidad del Modelo de utilidad definido en las anteriores reivindicaciones, cual objeto es:

5.- "UNA PANTALLA A DOBLE REFLECTOR PRINCIPALMENTE ADE-

105. CUADA PARA LAMPARAS DE SOBREMESA".

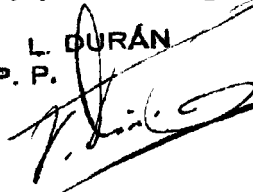
Consta la presente memoria de cinco hojas foliadas, mecanografiadas por una sola cara y del dibujo unido a la misma.

Barcelona diez y nueve de octubre de mil novecien-

110. tos cuarenta y cinco.

P. A. de D. José Vilá Ballús

L. DURÁN
P. P.



12256

FIG. I

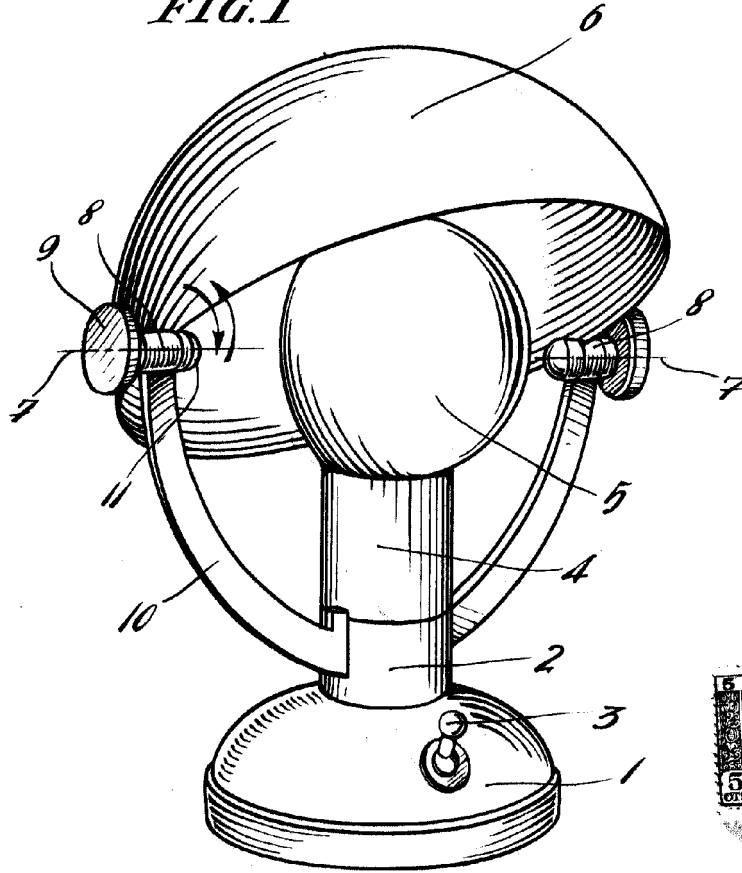
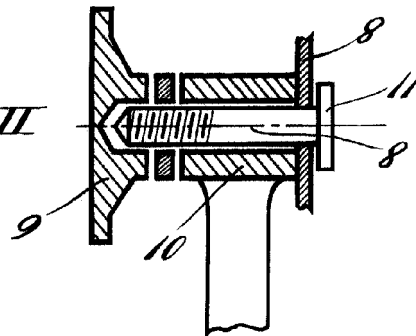


FIG. II



Barcelona 19 octubre de 1945
P. A. de D. José Vilá Ballús

L. DURÁN
P. P.

Escala variable