

12249

12249



- 1 -

MEMORIA DESCRIPTIVA

que se acompaña

a la solicitud de

un MODELO DE UTILIDAD, por VEINTE AÑOS en España,

a favor de

D. JOSE VIGUER MARTINEZ, residente en VALENCIA, calle
Manolo Taberner 12 y 13

por

"UN NUEVO CIERRE PARA VENTANALES".

Inventor: El propio solicitante de nacionalidad española

---oOo---



5. La invención a que se refiere la presente Memoria, constituye una novedad industrial, con características y ventajas que la hacen merecedora del privilegio de explotación exclusiva que por ella se solicita, de acuerdo con las prescripciones del vigente Estatuto sobre Propiedad Industrial de 26 de Julio de 1929, texto refundido, publicado en 30 de Abril de 1930.

10. La finalidad que se persigue con este invento, es la de ofrecer a los constructores y dueños de ventanales, así como a los almacenistas de herrajes, con destino a trabajos de carpintería, un nuevo cierre metálico más sencillo y más seguro que todos los conocidos hasta la fecha.

15. Los cierres para ventanas conocidas hasta la fecha, tienen el inconveniente de que en su construcción entre mucho metal y por consiguiente son caros y pesados y producen ruidos molestos en su funcionamiento; la mayoría se dan por efecto de la pintura de la madera, por estar los resortes principales en contacto con ésta.

20. Con el fin de evitar estos inconvenientes el inventor ha estudiado un nuevo cierre para ventanales, que, además de no tener ninguno de dichos inconvenientes, es de fácil manejo y de una estética muy superior a todos los conocidos.

25. Consta este cierre de una pieza fija, Fig. A. nº 3, compuesta de una sola pieza, o sea placa fijación y pestaña nº 8. Esta pieza vá colocada sobre el ventanal. En la fig. C se representa esta pieza en dos posiciones distintas, la superior vista en alzada para que se pueda apreciar mejor la pestaña nº 9 por la parte interior de la misma, y la inferior, vista por la parte anterior, en posición fija.

30. Así como la fig. A. y C está compuesta de una sola pieza, que, como hemos dicho vá fija al ventanal, la Fig. B consta de un soporte nº 2 que se coloca en el montante de la puerta. Lleva en el centro un casquillo nº 5 dentro del



35. cual se aloja el muelle nº 6 entre una arandela nº 4 y dentro del muelle un remache que fija la pieza o pestaña de enganche nº 1. Esta pieza tiene un movimiento de rotación que invierte su posición pulsando la lengüeta nº 11 hacia abajo. Ejemplo: En la fig. E vemos la lengüeta nº 11 a la izquierda y si la bajamos hasta pasar ésta a la parte de la derecha, 40. el arco superior de la misma nº 12, pasa a ocupar la parte inferior, y la parte inferior nº 13, pasa a la parte superior.

En la fig. A vemos el mecanismo del cierre en posición de cerrado. El gancho nº 9 queda aprisionado dentro de la pestaña nº 14 y si obligamos a bajar la lengüeta nº 11 hasta pasar por el lado derecho de la figura, el arco nº 12 se 45. correra hacia la izquierda, hasta quedar éste en la parte inferior, dejando libre el enganche nº 9.

La fig. D nos muestra la placa nº 2 vista en dos posiciones distintas, sin la pieza rotatoria nº 1, y la ranura nº 10, indicador de posición de cierre. 50.

Las ventajas se pueden resumir en la forma siguiente: Mayor estética, menor cantidad de metal, ausencia de ruido, facilidad de manejo, seguridad en el cierre y economía en el precio.

55. Hecha la descripción precedente, es preciso añadir que los detalles de realización de la idea expuesta pueden variar, sin que por ello cambir la esencia de la invención que es la que se desprende de los párrafos que anteceden y lo que se reivindica en la siguiente

60.

NOTA

En resumen: el MODELO DE UTILIDAD que se solicita, recaerá sobre las siguientes reivindicaciones:

1ª.- Un nuevo cierre para ventanales, caracterizado porque la pieza superior, del cierre está formada por una placa de fijación al ventanal, con un saliente triangular en la parte central, que termina en la parte inferior, con

65.



gancho doblado hacia la parte interior.

70. 2º Un nuevo cierre para ventanales, según la reivindicación anterior, caracterizado porque la segunda parte del cierre que se coloca en el montante de la puerta, está formada por una placa de fijación, en el centro de la cual lleva un casquillo, y dentro de éste un muelle, que hace tope dentro del casquillo con una arandela.

75. 3º.- Un nuevo cierre para ventanales, según las reivindicaciones anteriores, caracterizado porque sobre la placa inferior vá colocada una pieza ojival o arqueada, que tiene movimiento rotatorio, y se fija sobre dicha placa por un remache central que a la vez actua de eje, y sobre el cual gira la misma.

80. 4º.- Un nuevo cierre para ventanales, según las reivindicaciones anteriores, caracterizado porque la pieza ojival o giratoria tiene el extremo izquierdo en forma de lengüeta para pulsar con el dedo sobre la misma, a fin de colocarla en posición inversa, dándole media vuelta.

85. 5º.- Un nuevo cierre para ventanales, según las reivindicaciones anteriores, caracterizado porque la pieza giratoria es de sección angular en forma de ceja, en cuyo ángulo engancha el extremo inferior de la placa de fijación y pestaña.

90. 6º.- Se reivindica, por último, como objeto sobre el que ha de recaer el MODELO DE UTILIDAD que se solicita, "UN NUEVO CIERRE PARA VENTANALES".

Todo conforme queda descrito en la presenta Memoria, que consta de cuatro páginas escritas a máquina y dibujos que se acompañan.

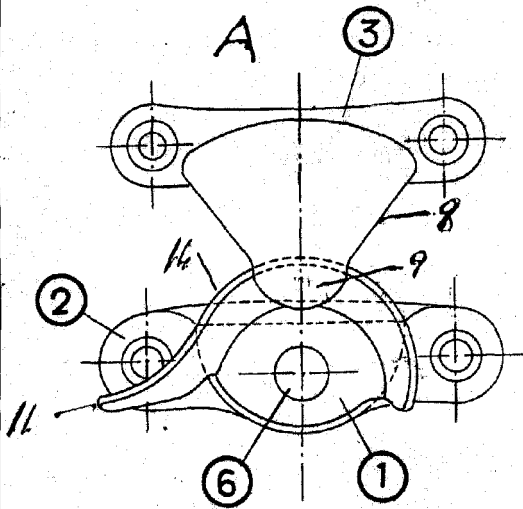
95.

Madrid, 29 de noviembre de 1.945

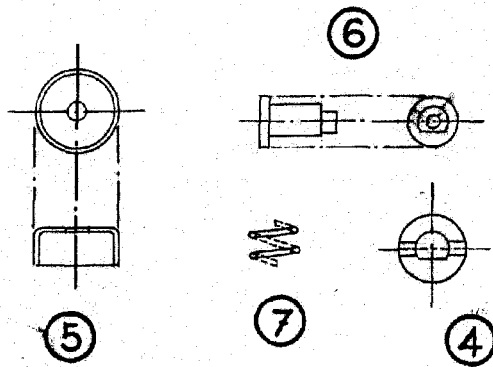
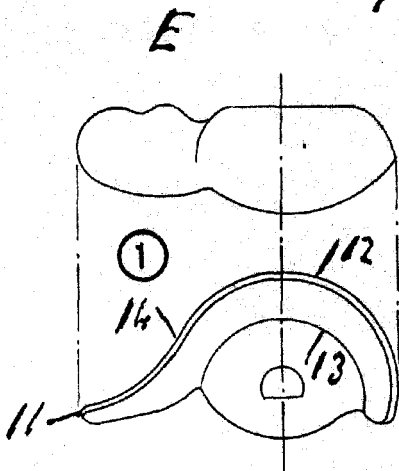
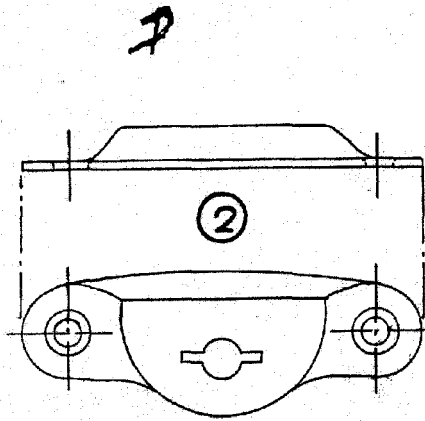
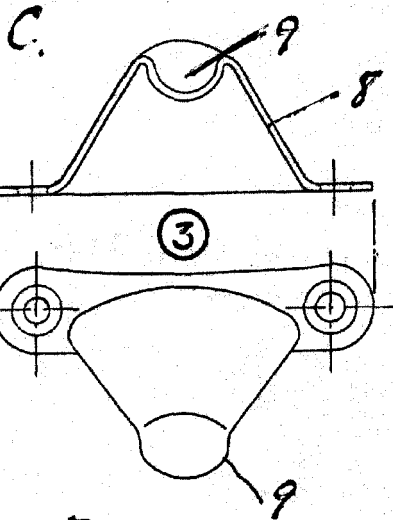
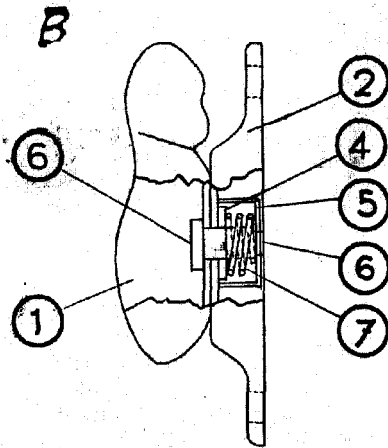
ALFONSO UNGRIA.



Montaje



Montaje



Tamaño natural

ESCALA VARIABLE

MADRID, 29 DE NOVIEMBRE DE 1945
ARAGONO URGITA